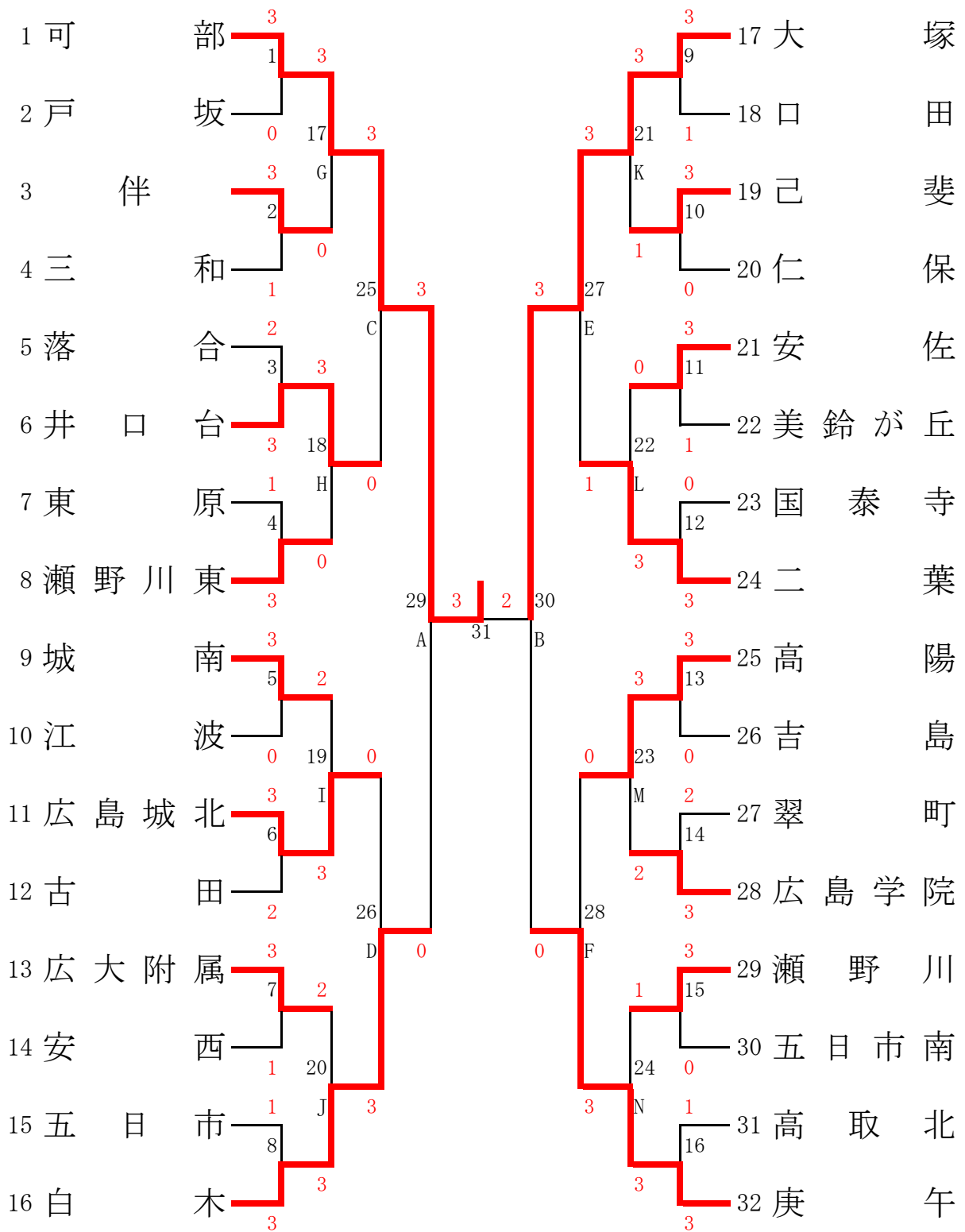


平成29年度 広島市中学校卓球選手権大会

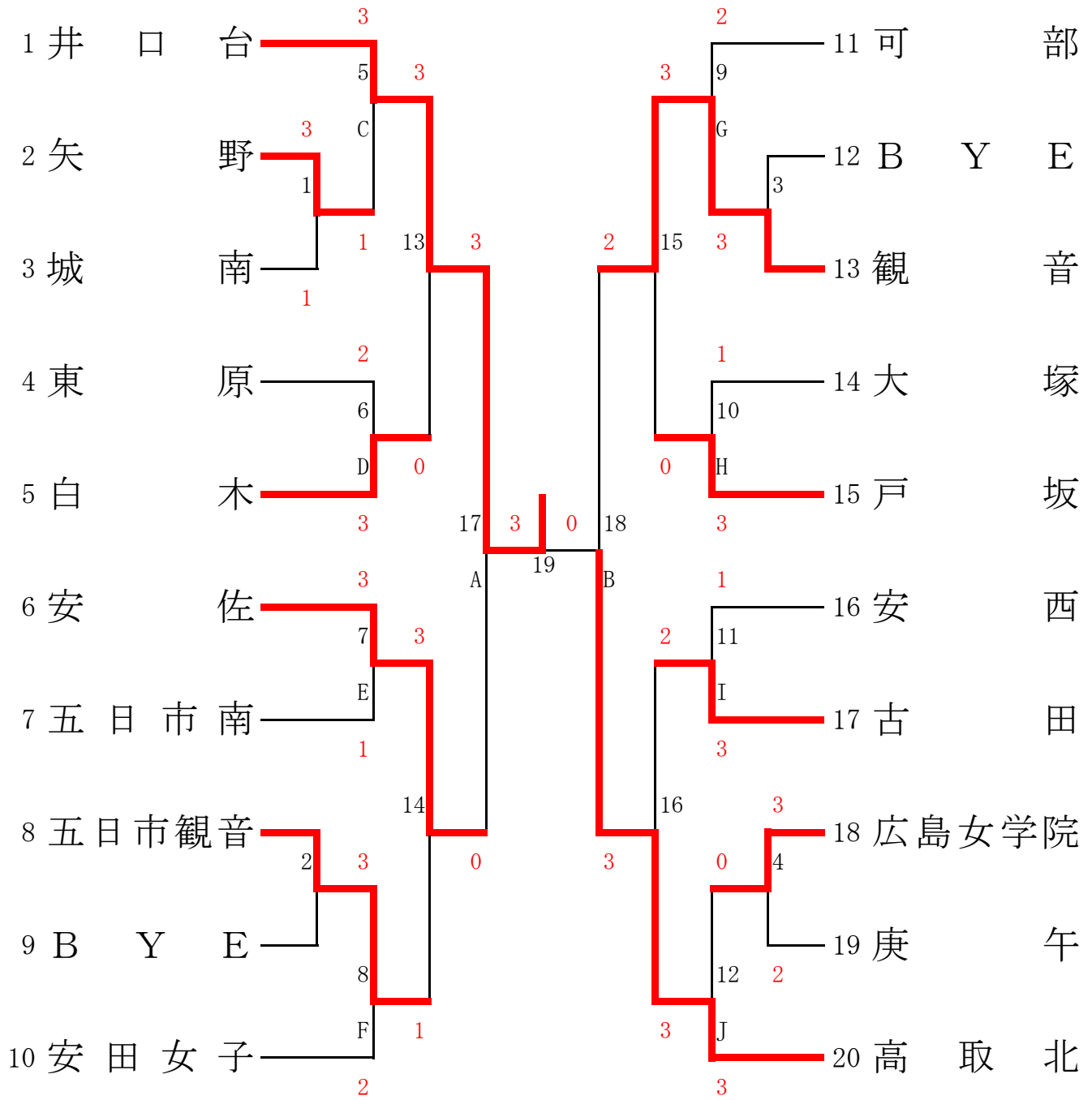
主催 広島市教育委員会 広島市中学校体育連盟
 主管 広島市中学校体育連盟卓球専門委員会
 期日 平成29年6月10日(土) AM9:00～
 平成29年6月11日(日) AM9:00～
 会場 広島市安芸区スポーツセンター(6月10日(土))
 広島市安芸区スポーツセンター(6月11日(日))

男子団体				女子団体			
1	可部	中学校		1	井口台	中学校	
2	大塚	中学校		2	高取北	中学校	
3	白木	中学校		3	安佐	中学校	
4	庚午	中学校		4	観音	中学校	
5	二葉	中学校		5	白木	中学校	
6	井口台	中学校		6	古田	中学校	
7	高陽	中学校		7	五日市観音	中学校	
8	広島城北	中学校		8	戸坂	中学校	
9	瀬野川	中学校		9	矢野	中学校	
10	瀬野川東	中学校		10	可部	中学校	
男子シングルス				女子シングルス			
1	木村飛翔(可部)	21	盛崎渚智(庚午)	1	崎間藍(中広)	21	中埜ひなり(白木)
2	寺岡祐人(可部)	22	吉本祐介(江波)	2	浦夏希(観音)	22	中川萌(戸坂)
3	加藤悠真(東原)	23	廣政亮(落合)	3	木原奈津美(宇品)	23	上賀紗帆(井口台)
4	原大翼(宇品)	24	小谷結太(五日市)	4	福武由布加(可部)	24	吉原千奏子(大塚)
5	竹丸優斗(城南)	25	児玉晴樹(国泰寺)	5	森岡星音(井口台)	25	原田愛望(広島南特支)
6	赤木太葉(己斐)	26	下崎陽太(大塚)	6	三王志保(井口台)	26	杉原結衣(戸坂)
7	高濱優我(口田)	27	向井碧(井口台)	7	有川玲華(伴)	27	中原朋香(高取北)
8	太田雄成(己斐上)	28	傳明地海(江波)	8	寺嶋りん(五日市観音)	28	栗栖空見(高取北)
9	竹下大樹(落合)	29	石神竜也(高陽)	9	坂田美夢(安西)	29	松村菜央(古田)
10	山本泰靖(可部)	30	中上陽斗(瀬野川東)	10	山下未来(高取北)	30	石見優依(安田女子)
11	小西啓太(可部)	31	名高下周平(古田)	11	門脇朱里(井口台)	31	岩井理恵子(観音)
12	川崎悠大(段原)	32	森崎小太郎(大塚)	12	栗栖理子(可部)	32	竹永美鈴(高取北)
13	満永遼(大塚)	33	鹿瀬半平太(戸坂)	13	仲神希美(大塚)	33	田中穂紀(可部)
14	福島綾太(高陽)	34	小山亮平(瀬野川東)	14	藤井優花(可部)	34	岡嶋暖音(翠町)
15	柏谷健太(大塚)	35	竹弘幹汰(古田)	15	有川ほのか(亀山)	35	林美希(大塚)
16	池田大地(大塚)	36	森友弥(瀬野川東)	16	松山凜(中広)	36	光永仁月(可部)
17	中村琉聖(安佐)	37	高木迅(江波)	17	廣本有紗(矢野)	37	中山志穂(安田女子)
18	江木修太(二葉)	38	竹丸翔大(城南)	18	重内来夢(井口台)	38	堀家茜依(白木)
19	柳生百々路(江波)	39	丸岡祐(可部)	19	安森楓(井口台)	39	水中蘭(東原)
20	坂蒼生(二葉)	40	中村隼登(大塚)	20	石田鈴葉(高取北)	40	松井菖(広島女学院)

男子団体戦

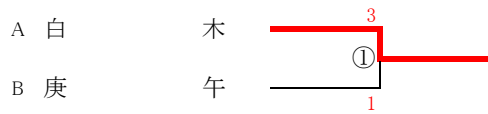


女子団体戦

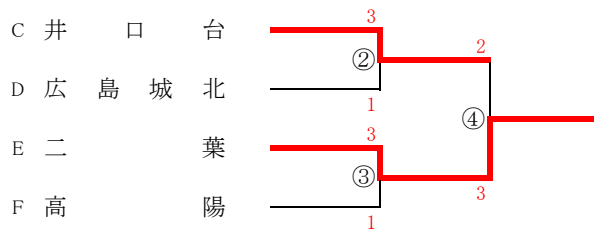


【男子団体順位決定戦】

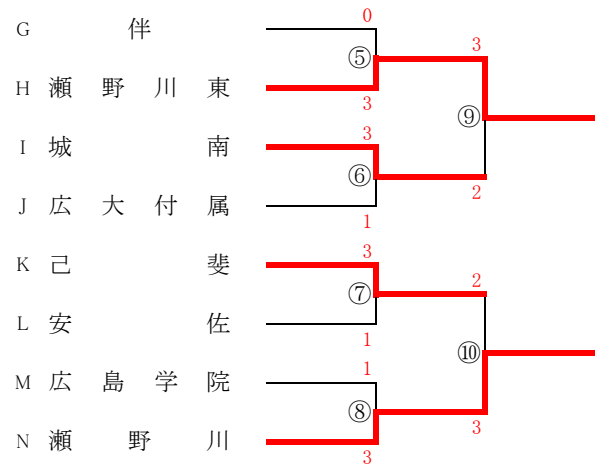
【男子団体3・4位決定戦】



【男子団体5・6位決定戦】

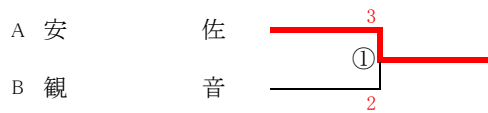


【男子団体出場決定戦】

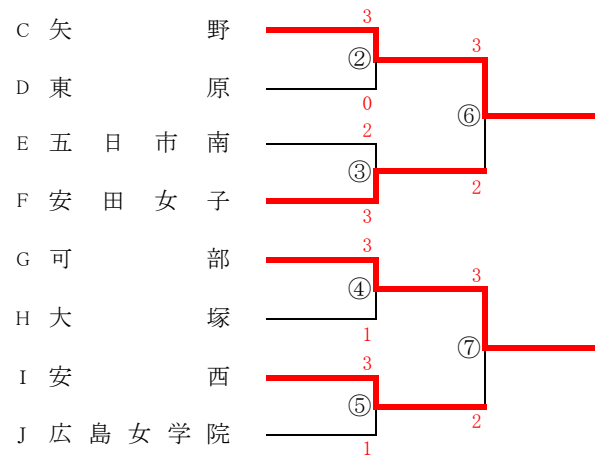


【女子団体順位決定戦】

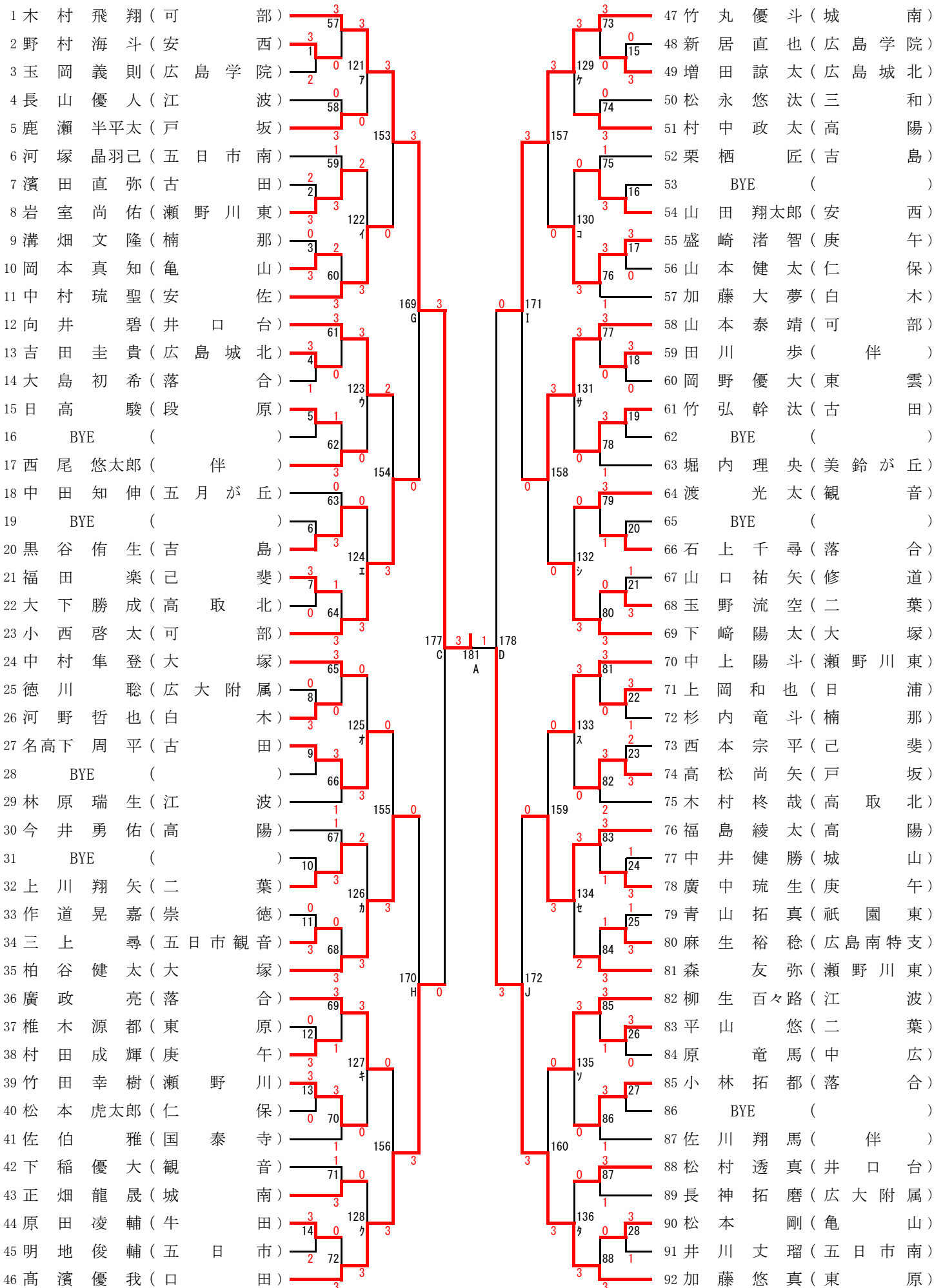
【女子団体3位決定戦】



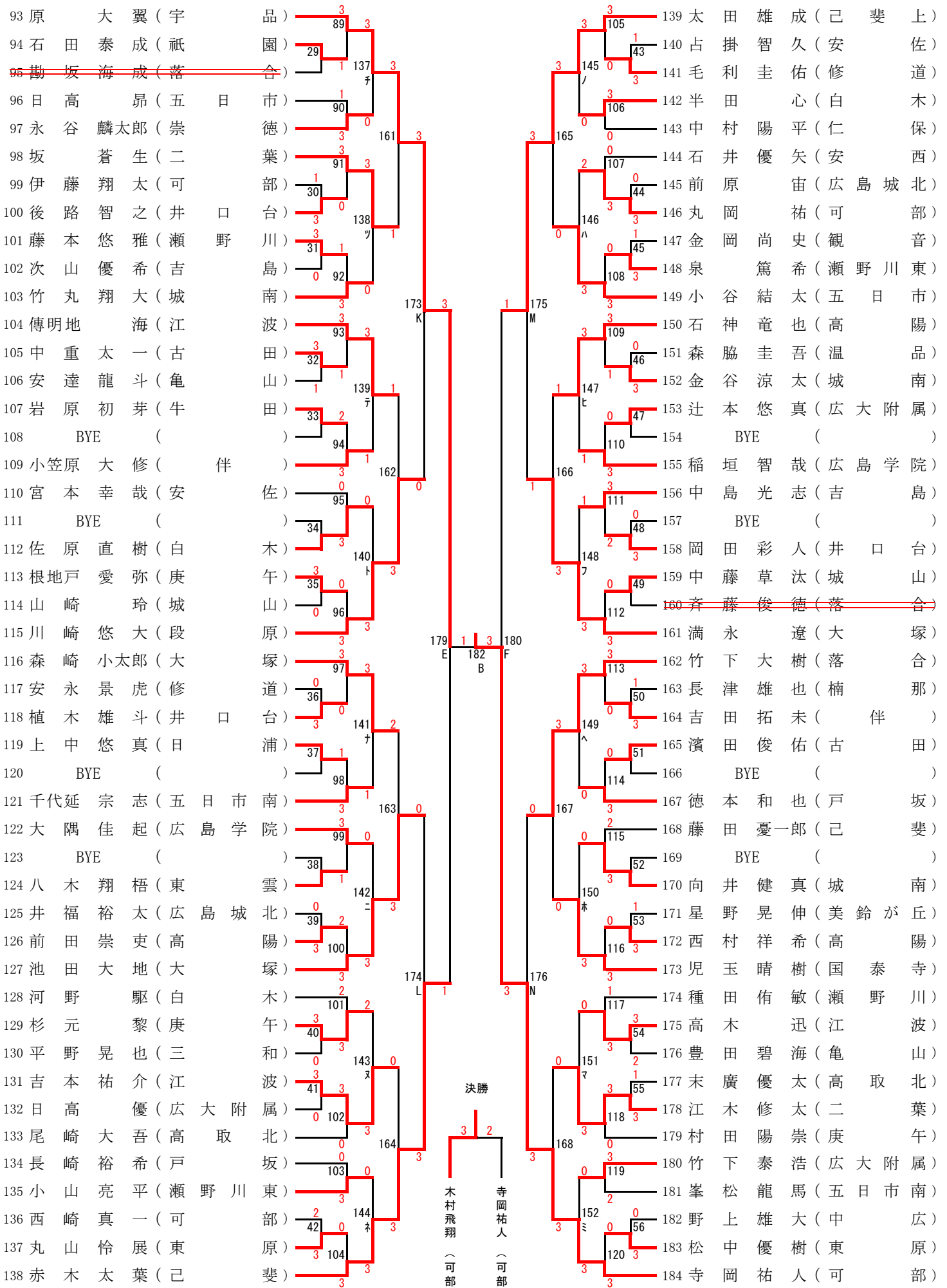
【女子団体出場決定戦】



男子個人戦 NO. 1



男子個人戦 NO. 2



【男子個人順位決定戦】

【男子個人3, 4位決定戦】

A 加藤悠真 (東原)	3	①	—
B 原大翼 (宇品)	0	—	—

【男子個人5~8位決定戦】

C 高濱優我 (口田)	1	②	3	—
D 竹丸優斗 (城南)	3	—	—	—
E 赤木太葉 (己斐)	3	③	2	—
F 太田雄成 (己斐上)	2	—	—	—

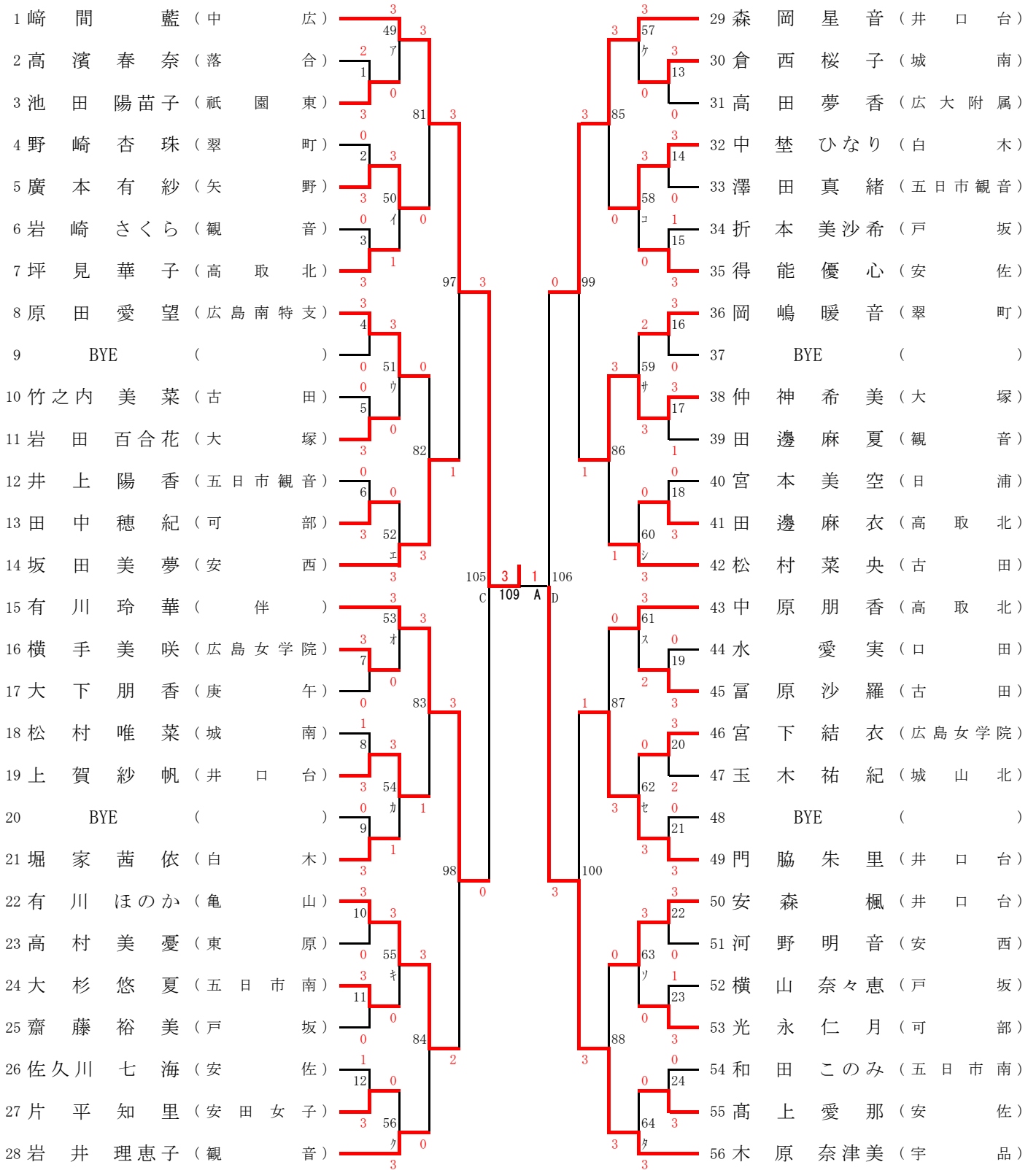
【男子個人9~11位決定戦】

G 小西啓太 (可部)	3	⑥	1	—
H 柏谷健太 (大塚)	1	—	—	—
I 山本泰靖 (可部)	3	⑦	3	—
J 福島綾太 (高陽)	0	—	—	—
K 川崎悠大 (段原)	3	⑧	1	—
L 池田大地 (大塚)	0	—	—	—
M 満永遼 (大塚)	2	⑨	3	—
N 竹下大樹 (落合)	3	—	—	—

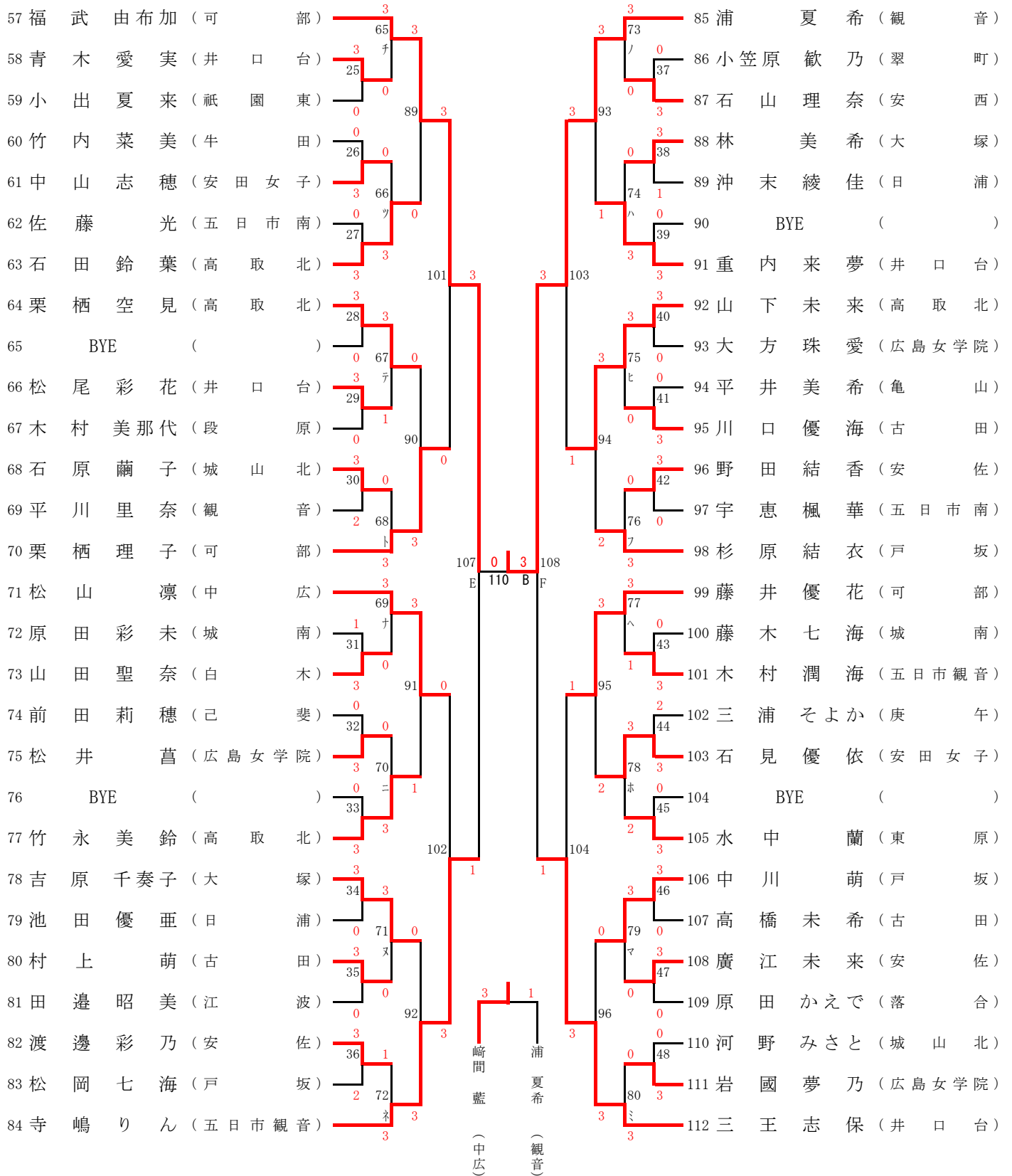
【男子個人県大会出場決定戦】

ア 鹿瀬半平太 (戸坂)	3	⑭	3	—
イ 岩室尚佑 (瀬野川東)	2	—	—	—
ウ 西尾悠太郎 (伴)	3	⑮	0	—
エ 黒谷侑生 (吉島)	2	—	—	—
オ 中村隼登 (大塚)	3	⑯	3	—
カ 上川翔矢 (二葉)	2	—	—	—
キ 竹田幸樹 (瀬野川)	2	⑰	1	—
ク 正畑龍晟 (城南)	3	—	—	—
ケ 村中政太 (高陽)	0	⑱	0	—
コ 山田翔太郎 (安西)	3	—	—	—
サ 竹弘幹汰 (古田)	3	⑲	3	—
シ 渡光太 (観音)	1	—	—	—
ス 高松尚矢 (戸坂)	1	⑳	3	—
セ 森友弥 (瀬野川東)	3	—	—	—
ソ 小林拓都 (落合)	2	㉑	0	—
タ 松村透真 (井口台)	3	—	—	—
チ 永谷麟太郎 (崇徳)	0	㉒	3	—
ツ 竹丸翔大 (城南)	3	—	—	—
テ 小笠原大修 (伴)	2	㉓	0	—
ト 佐原直樹 (白木)	3	—	—	—
ナ 千代延宗志 (五日市南)	3	㉔	1	—
ニ 大隅佳起 (広島学院)	0	—	—	—
ヌ 杉元黎 (庚午)	1	㉕	3	—
ネ 小山亮平 (瀬野川東)	3	—	—	—
ノ 半田心 (白木)	2	㉖	3	—
ハ 丸岡祐 (可部)	3	—	—	—
ヒ 稲垣智哉 (広島学院)	3	㉗	2	—
フ 中島光志 (吉島)	1	—	—	—
ヘ 徳本和也 (戸坂)	3	㉘	1	—
ホ 向井健真 (城南)	2	—	—	—
マ 高木迅 (江波)	3	㉙	3	—
ミ 竹下泰浩 (廣大附属)	1	—	—	—

女子個人戦 NO. 1

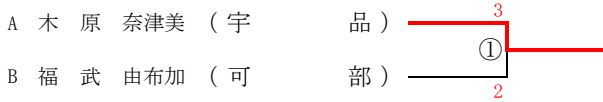


女子個人戦 NO. 2

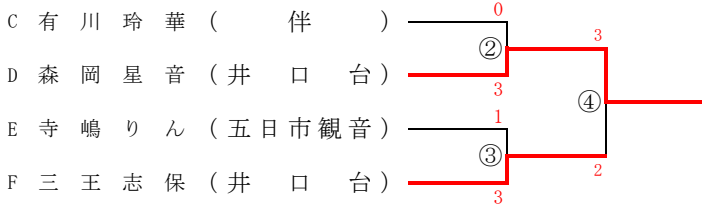


【女子個人順位決定戦】

【女子個人3, 4位決定戦】



【女子個人5位決定戦】



【女子個人県大会出場決定戦】

