

第 6 5 回 広 島 市 中 学 校 総 合 体 育 大 会 卓 球 の 部

主 催 広島市教育委員会 広島市中学校体育連盟

主 管 広島市中学校体育連盟卓球専門委員会

期 日 平成29年8月17日(木) AM8:30~

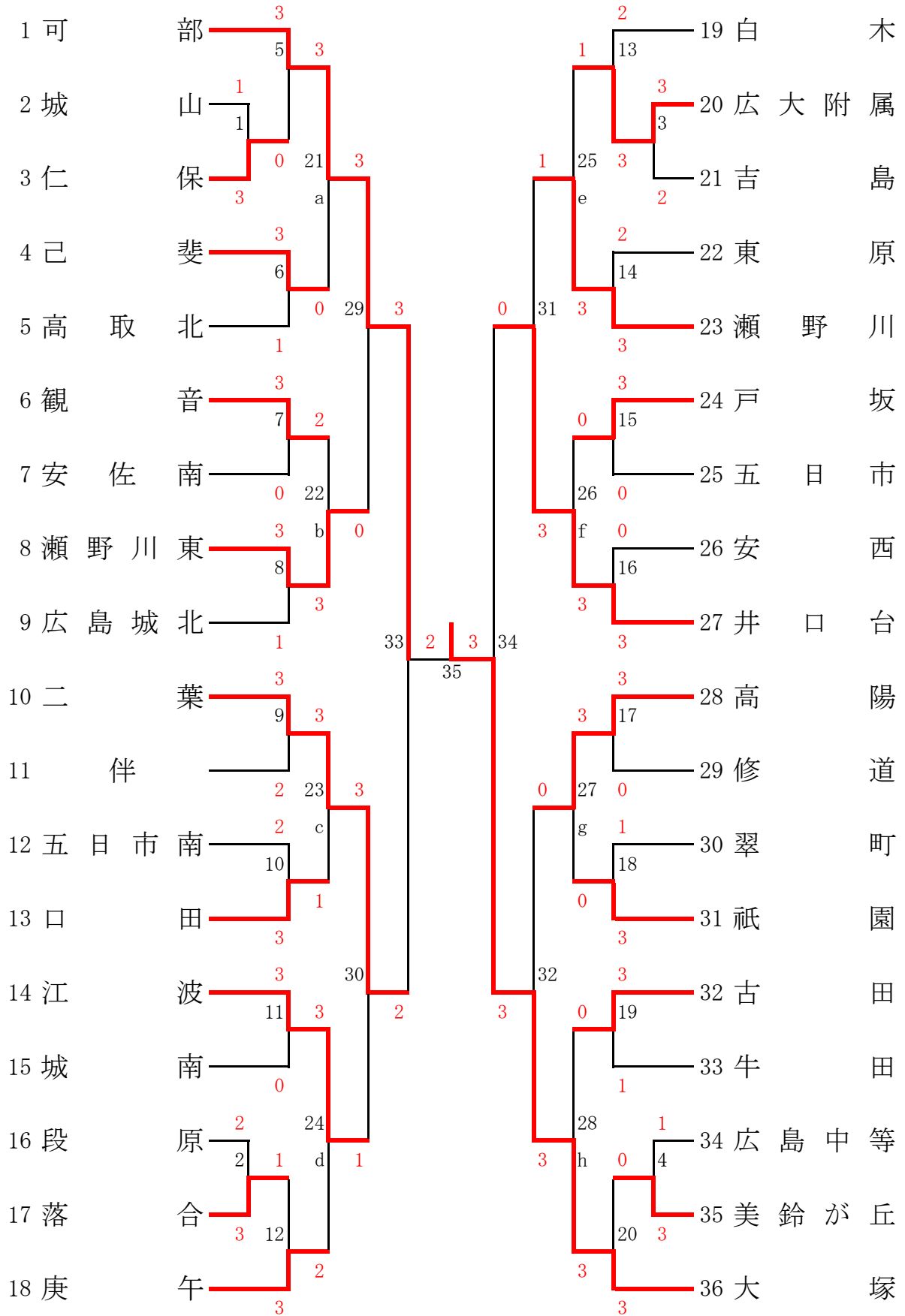
平成29年8月18日(金) AM8:30~

会 場 広島市安佐北区スポーツセンター(8月17日(木))

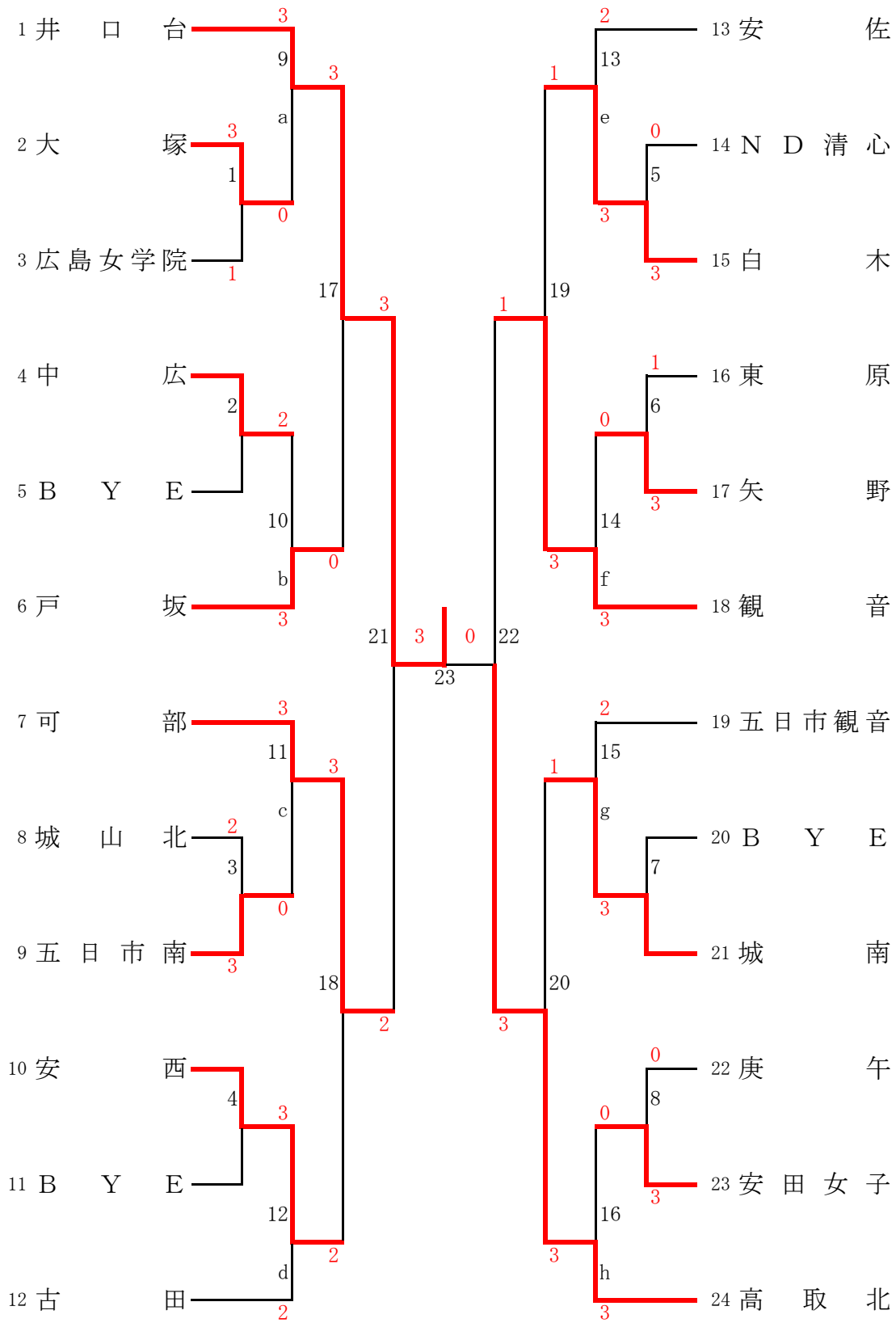
広島市安佐北区スポーツセンター(8月18日(金))

男 子 団 体			女 子 団 体				
1	大 塚	中学校	1	井 口 台	中学校		
2	可 部	中学校	2	高 取 北	中学校		
3	井 口 台	中学校	3	可 部	中学校		
4	二 葉	中学校	4	観 音	中学校		
5	高 陽	中学校	5	戸 坂	中学校		
6	瀬野川東	中学校	6	城 南	中学校		
7	瀬野川	中学校	7	安 西	中学校		
8	江 波	中学校	8	白 木	中学校		
9	古 田	中学校	9	大 塚	中学校		
10	己 斐	中学校	10	安 佐	中学校		
男 子 シ ン グ ル ス			女 子 シ ン グ ル ス				
1	原 大翼(宇品)	17	細川壮良(可部)	1	崎間 藍(中広)	17	富原沙羅(古田)
2	寺岡祐人(可部)	18	柏谷健太(大塚)	2	坂田美夢(安西)	18	安森 楓(井口台)
3	木村飛翔(可部)	19	小林寛斗(三入)	3	福武由布加(可部)	19	青木愛実(井口台)
4	加藤悠真(東原)	20	山本泰靖(可部)	4	門脇朱里(井口台)	20	杉原結衣(戸坂)
5	竹丸優斗(城南)	21	竹丸翔大(城南)	5	浦 夏希(観音)	21	坪見華子(高取北)
6	高濱優我(口田)	22	中村隼登(大塚)	6	寺嶋りん(五日市観音)	22	石見優依(安田女子)
7	森中廣太郎(観音)	23	上川翔矢(二葉)	7	三王志保(井口台)	23	松村菜央(古田)
8	赤木太葉(己斐)	24	佐々木陽平(二葉)	8	有川ほのか(亀山)	24	栗栖理子(可部)
9	下崎陽太(大塚)	25	下稲優大(観音)	9	松山 凜(中広)	25	堀家茜依(白木)
10	太田雄成(己斐上)	26	向井 碧(井口台)	10	岩井理恵子(観音)	26	田邊麻衣(高取北)
11	坂 蒼生(二葉)	27	岡本真知(亀山)	11	水中 蘭(東原)	27	村上 萌(古田)
12	丸岡 祐(可部)	28	小笠原大修(伴)	12	森岡星音(井口台)	28	松岡七海(戸坂)
13	川崎悠大(段原)	29	渕川陽彦(大塚)	13	有川玲華(伴)	29	高杉桜子(井口台)
14	小西啓太(可部)	30	山村勇人(大塚)	14	岡嶋暖音(翠町)	30	大谷くるみ(温品)
15	満永 遼(大塚)	31	柳生百々路(江波)	15	上賀紗帆(井口台)	31	藤井優花(可部)
16	竹下大樹(落合)	32	江草壮起(大塚)	16	中原朋香(高取北)	32	松本夏実(観音)

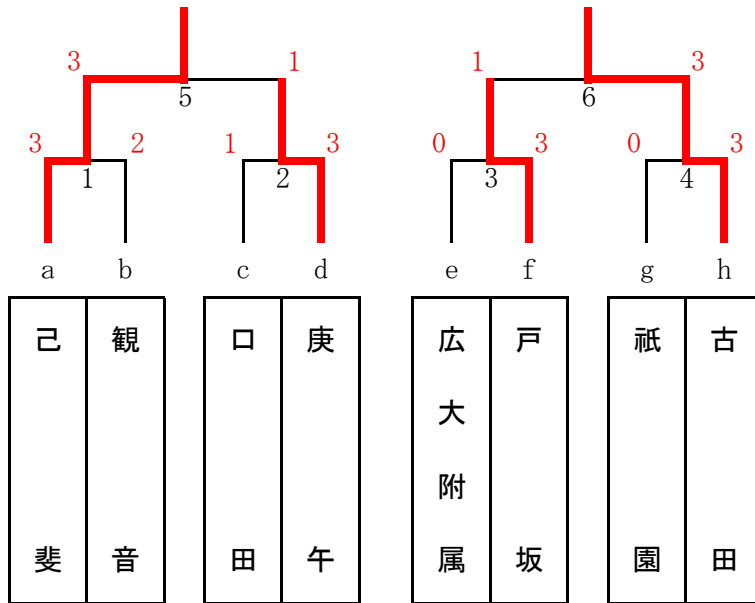
男子団体戦



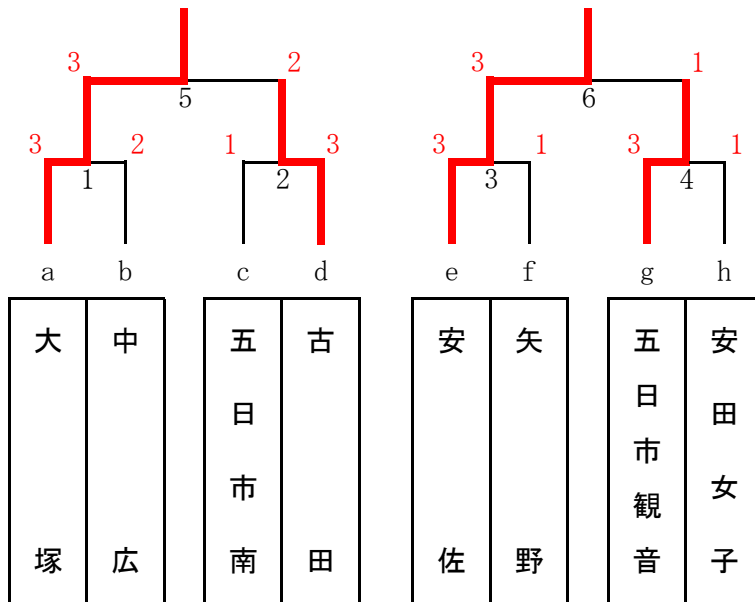
女子団体戦



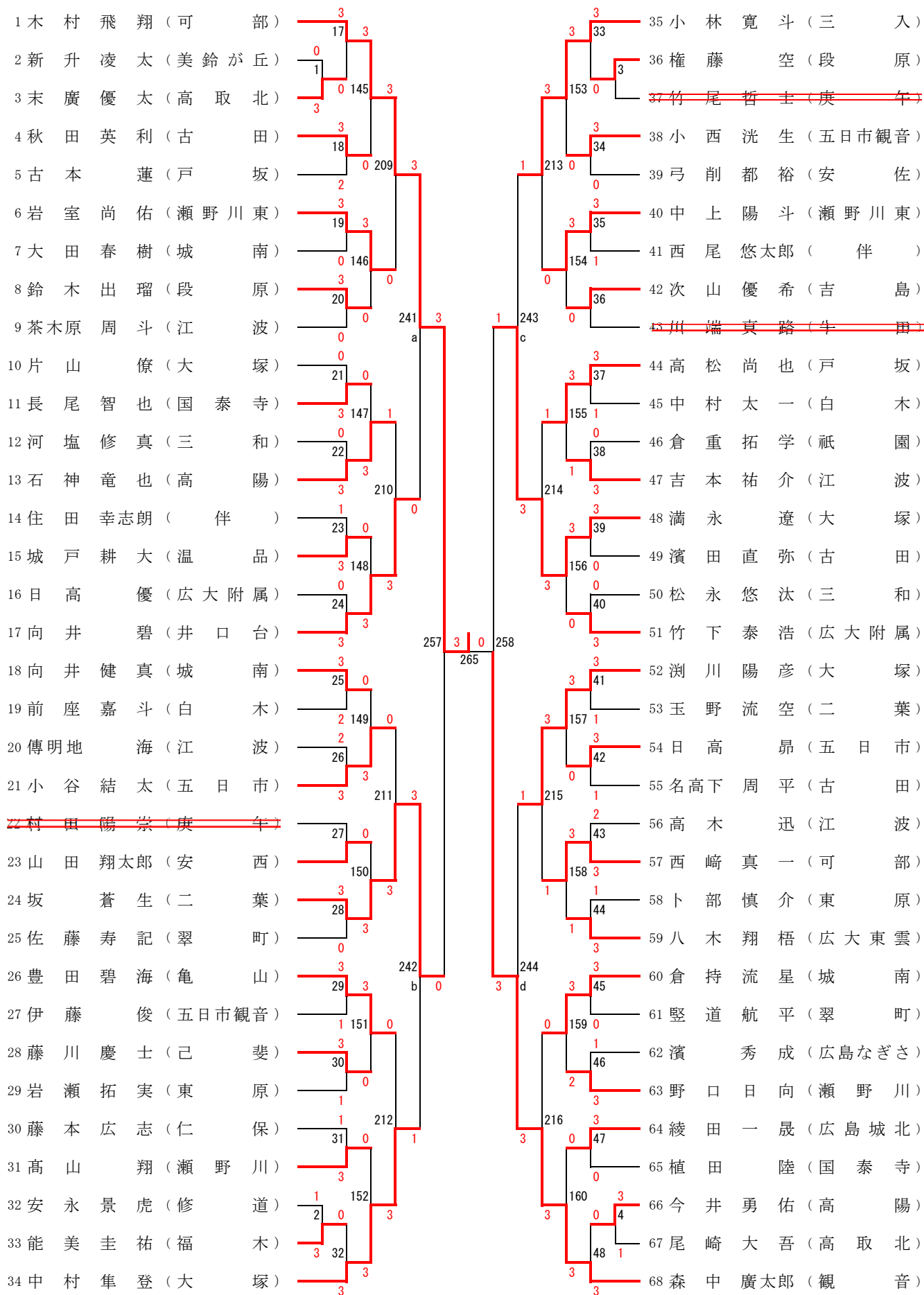
県総体男子団体戦出場決定戦



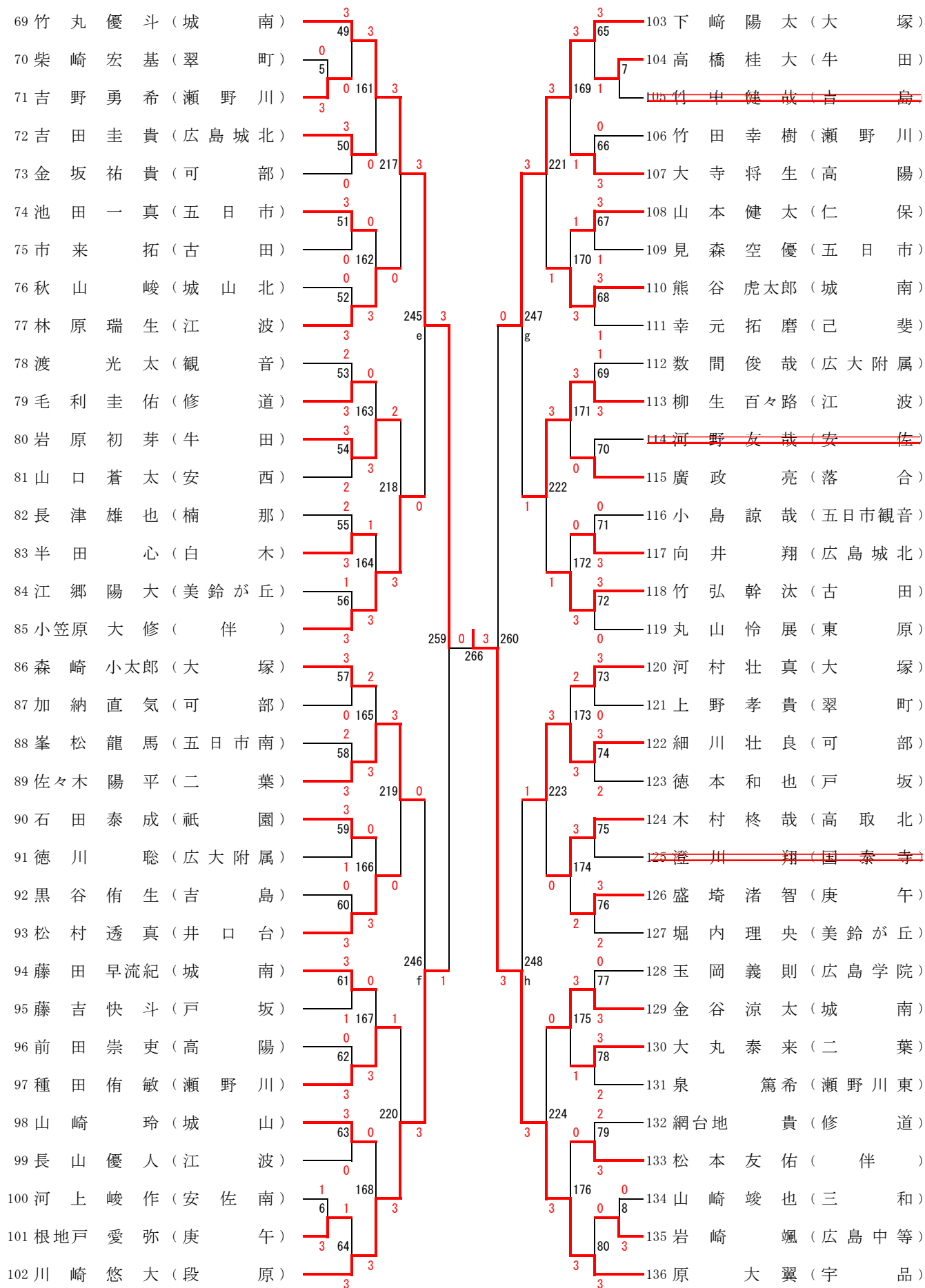
県総体女子団体戦出場決定戦



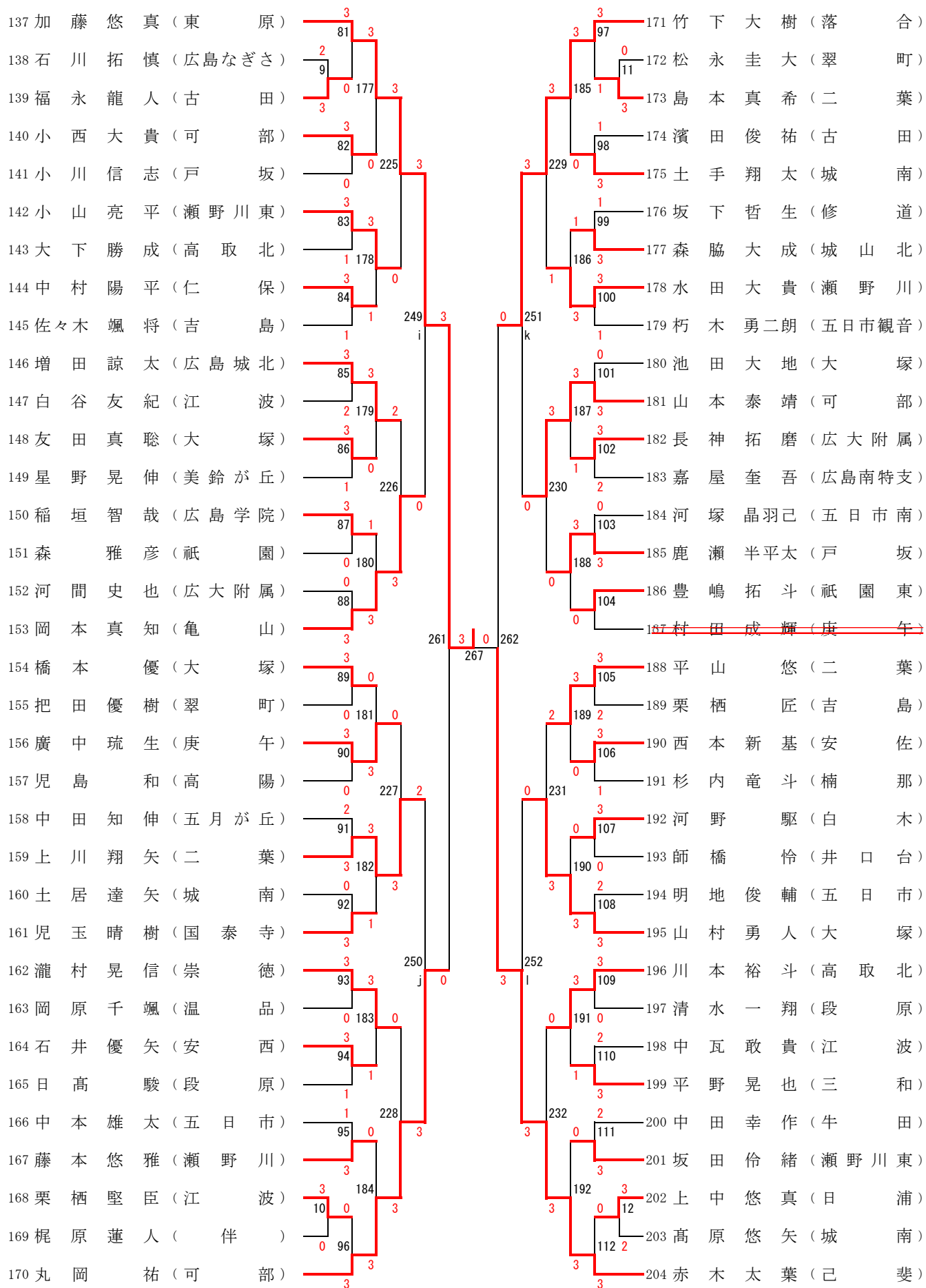
男子個人戦 NO. 1



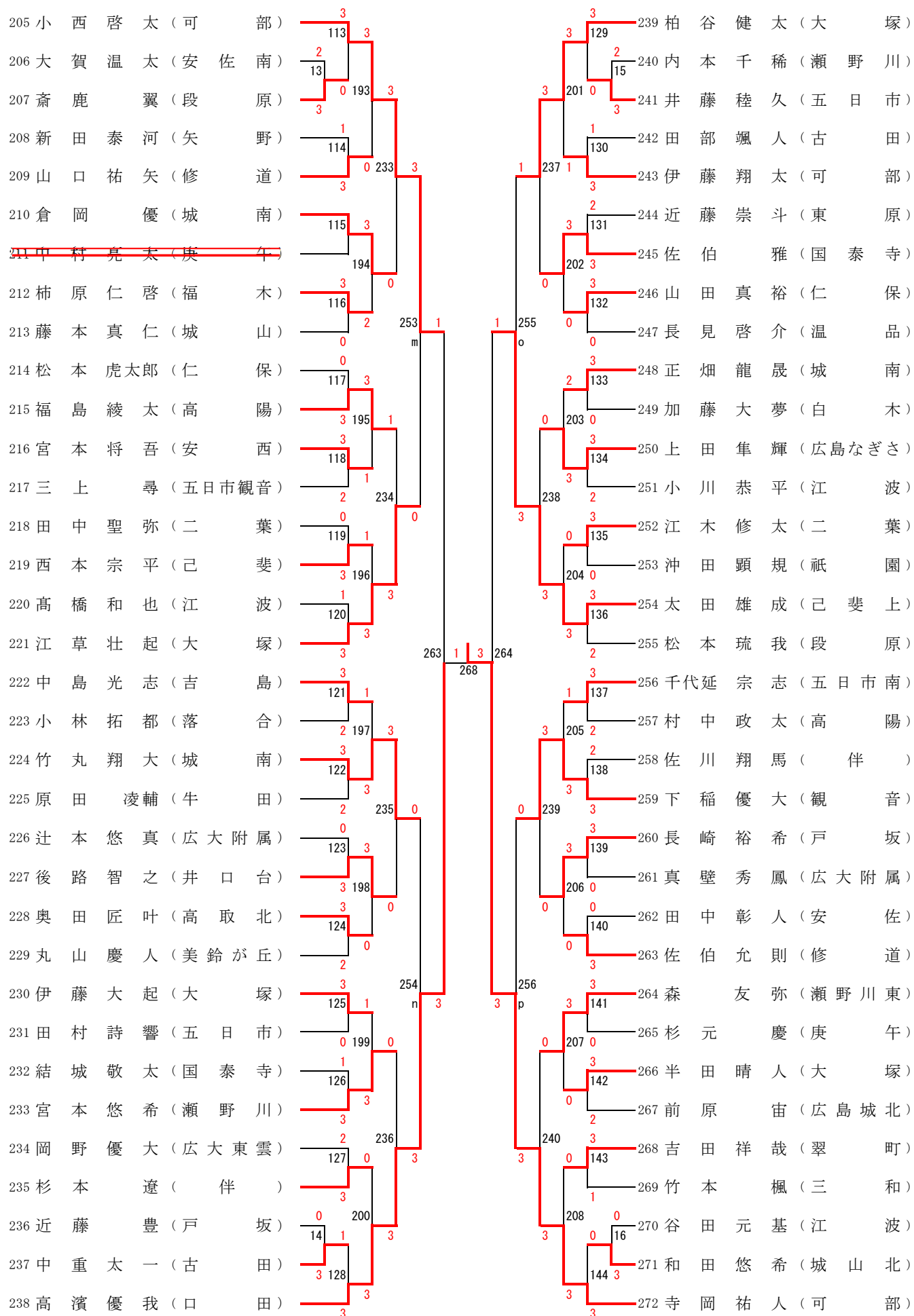
男子個人戦 NO. 2



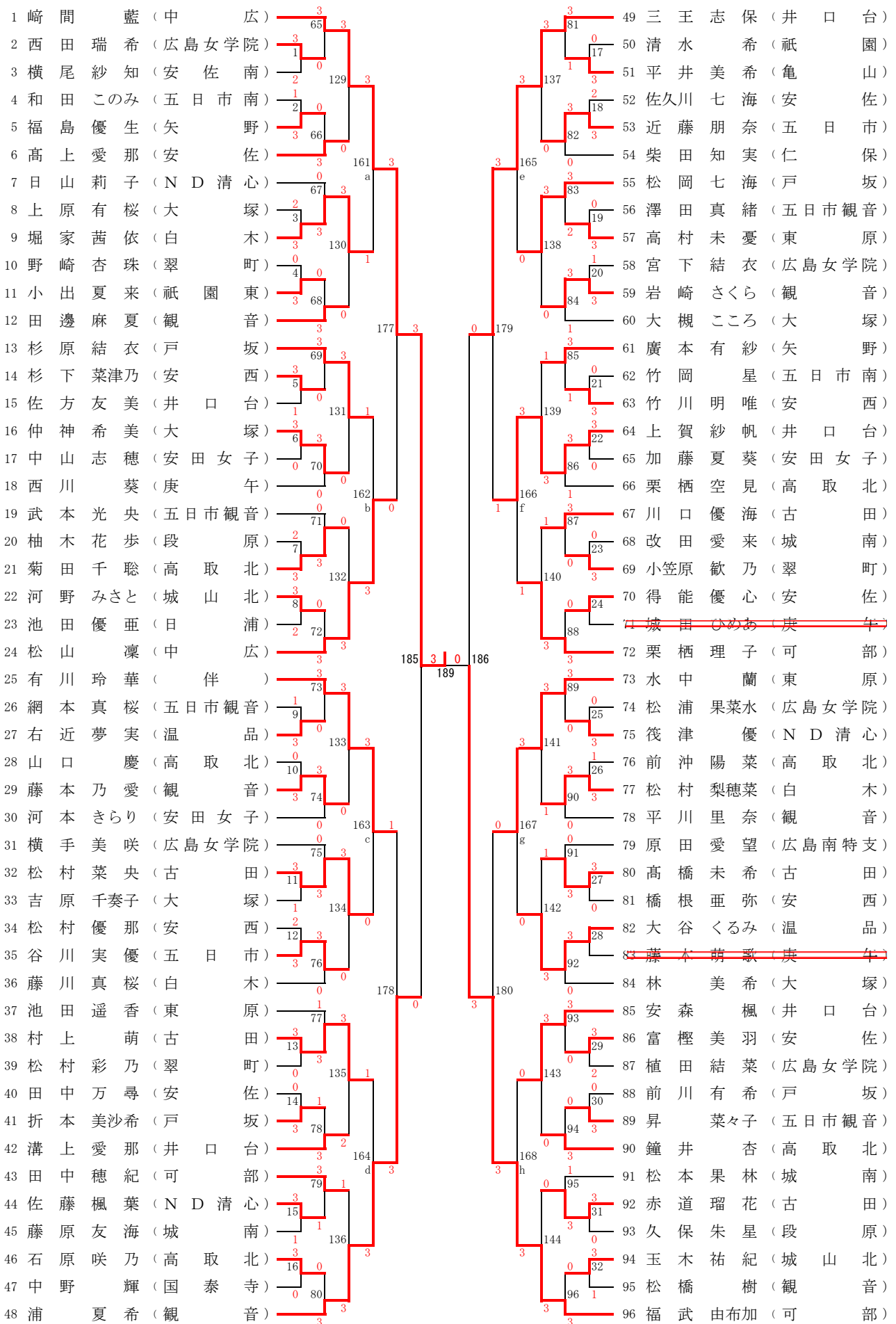
男子個人戦 NO. 3



男子個人戦 NO. 4



女子個人戦 NO. 1

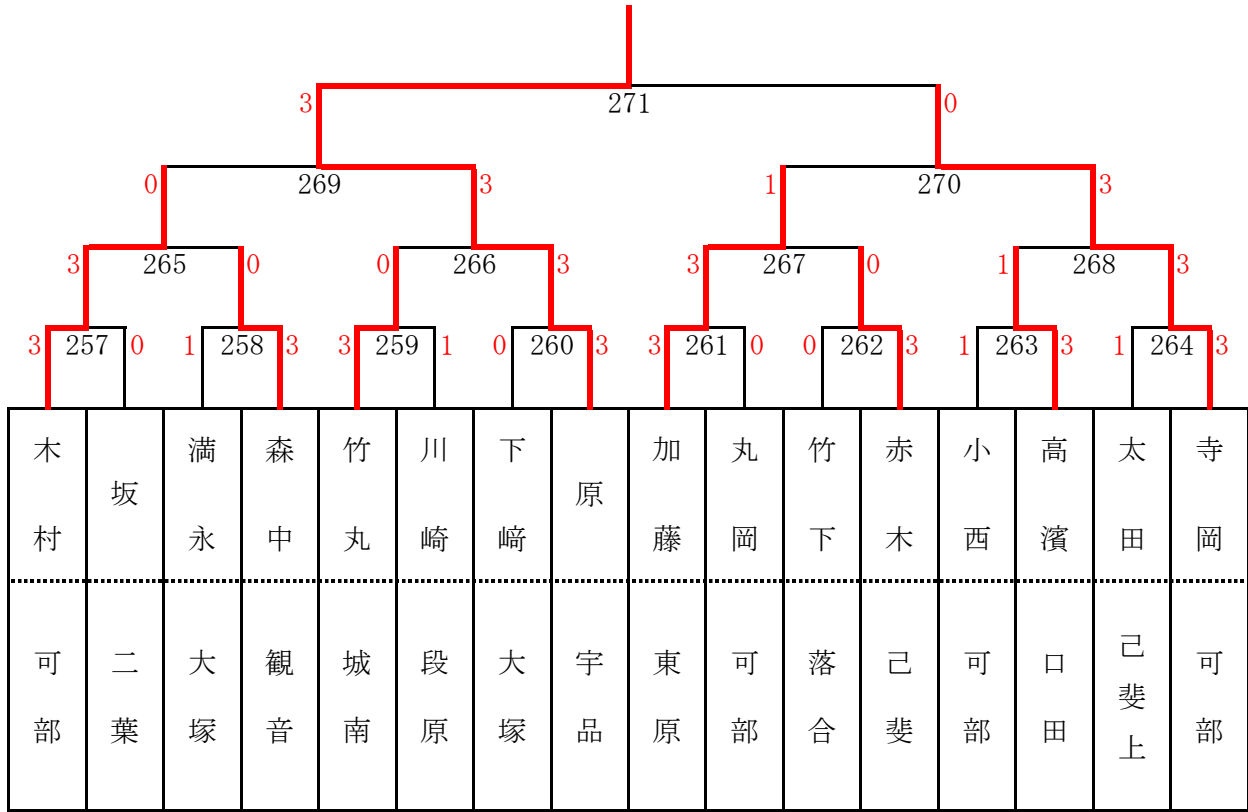


女子個人戦 NO. 2

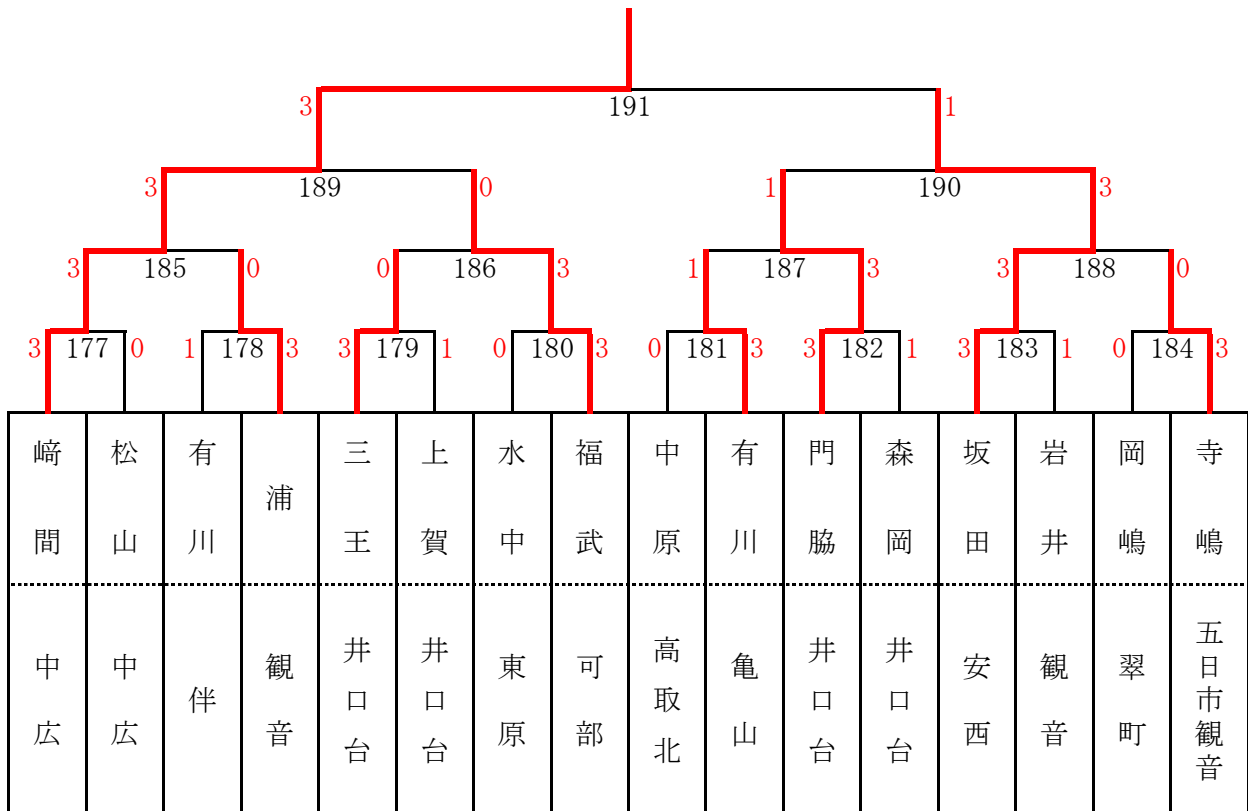
97 木原 奈津美 (宇品)	3 97	2	145	3	145 坂田 美夢 (安西)	3 113	0	146 小倉 茉奈 (中広)
98 高橋 彩音 (五日市観音)	3 33	0	146	3	146 小倉 茉奈 (中広)	0 49	0	147 山口 莉穂 (翠町)
99 田川 こころ (伴)	1	0	147	3	147 山口 莉穂 (翠町)	0 3	0	148 石原 繭子 (城山北)
100 大杉 悠夏 (五日市南)	1 34	0	148	3	148 石原 繭子 (城山北)	1 50	0	149 井上 陽香 (五日市観音)
101 中埜 ひなり (白木)	3 98	3	149	3	149 井上 陽香 (五日市観音)	0 114	3	150 沖末 綾佳 (日浦)
102 中原 朋香 (高取北)	3	3	150	3	150 沖末 綾佳 (日浦)	0	0	151 原田 彩未 (城南)
103 前崎 菜々美 (広島女学院)	3 99	1	151	3	151 原田 彩未 (城南)	3 115	0	152 村上 真白 (広島女学院)
104 松本 夏実 (観音)	3 35	3	152	3	152 村上 真白 (広島女学院)	1 51	0	153 大下 朋香 (庚午)
105 松村 唯菜 (城南)	1	0	153	3	153 大下 朋香 (庚午)	0 3	0	154 寺本 紗菜 (祇園東)
106 山本 愛奈 (矢野)	3 36	0	154	3	154 寺本 紗菜 (祇園東)	0 52	0	155 富原 沙羅 (古田)
107 竹之内 美菜 (古田)	3 100	0	155	3	155 富原 沙羅 (古田)	116 3	0	156 齋藤 裕美 (戸坂)
108 廣江 未来 (安佐)	3	0	156	3	156 齋藤 裕美 (戸坂)	0	0	157 岩井 理恵子 (観音)
109 青木 愛実 (井口台)	3 101	3	157	3	157 岩井 理恵子 (観音)	3 117	0	158 相川 歩花 (大塚)
110 中村 姫那 (安田女子)	2 37	0	158	3	158 相川 歩花 (大塚)	0 53	0	159 堂野 陽菜多 (口田)
111 田中美咲 (祇園東)	3	0	159	3	159 堂野 陽菜多 (口田)	2 3	0	160 松浦 芽以 (安田女子)
112 石田 鈴葉 (高取北)	3 38	3	160	3	160 松浦 芽以 (安田女子)	2 54	0	161 中村 朱花 (安佐)
113 久保田 早羽 (観音)	0	0	161	3	161 中村 朱花 (安佐)	118 0	0	162 宇恵 楓華 (五日市南)
114 横山 奈々恵 (戸坂)	1	2	162	3	162 宇恵 楓華 (五日市南)	0	0	163 木村 美那代 (段原)
115 向井 薫子 (ND清心)	2 103	1	163	3	163 木村 美那代 (段原)	1 119	0	164 高杉 桜子 (井口台)
116 岡田 菜月 (安西)	3 39	3	164	3	164 高杉 桜子 (井口台)	3 55	0	165 福岡 涼音 (安佐南)
117 松井 菖 (広島女学院)	1	0	165	3	165 福岡 涼音 (安佐南)	0	0	166 浅野 遥 (古田)
118 岩田 百合花 (大塚)	3 40	0	166	3	166 浅野 遥 (古田)	1 56	0	167 中村 莉々 (温品)
119 幸本 愛美 (庚午)	0	0	167	3	167 中村 莉々 (温品)	120 0	0	168 山下 未来 (高取北)
120 有川 ほのか (龜山)	3	3	168	3	168 山下 未来 (高取北)	2	0	169 藤井 優花 (可部)
121 門脇 朱里 (井口台)	3 105	3	169	3	169 藤井 優花 (可部)	3 121	0	170 山本 莉穂 (祇園)
122 田邊 昭美 (江波)	3 41	1	170	3	170 山本 莉穂 (祇園)	0 57	0	171 小村 ひなた (庚午)
123 三島 彩佳 (城山北)	0	0	171	3	171 小村 ひなた (庚午)	0 3	0	172 岩國 夢乃 (広島女学院)
124 金田 萌 (古田)	0 42	1	172	3	172 岩國 夢乃 (広島女学院)	3 58	0	173 菅波 咲良 (古田)
125 岩井 梨華 (安佐)	3 106	1	173	3	173 菅波 咲良 (古田)	0 122	3	174 浅尾 美怜 (大塚)
126 光永 仁月 (可部)	3	0	174	3	174 浅尾 美怜 (大塚)	0	0	175 灘井 典子 (矢野)
127 田邊 麻衣 (高取北)	3 107	3	175	3	175 灘井 典子 (矢野)	2 123	0	176 竹永 美鈴 (高取北)
128 中川 瑞紀 (広島女学院)	43	0	176	3	176 竹永 美鈴 (高取北)	3 59	0	177 石本 愛彩 (ND清心)
129 川西 梨子 (観音)	3	0	177	3	177 石本 愛彩 (ND清心)	0 3	0	178 別宮 麻尋 (安佐)
130 三浦 そよか (庚午)	3 44	0	178	3	178 別宮 麻尋 (安佐)	0 60	0	179 重内 来夢 (井口台)
131 石川 裕梨 (東原)	0	0	179	3	179 重内 来夢 (井口台)	0 124	3	180 岡嶋 暖音 (翠町)
132 中川 萌 (戸坂)	3	0	180	3	180 岡嶋 暖音 (翠町)	3	0	181 中川 奈々 (五日市)
133 藤木 七海 (城南)	3 109	2	181	3	181 中川 奈々 (五日市)	0 125	0	182 渡邊 彩乃 (安佐)
134 多田 美咲 (温品)	3 45	0	182	3	182 渡邊 彩乃 (安佐)	1 61	0	183 片平 知里 (安田女子)
135 永井 木春 (中広)	0	0	183	3	183 片平 知里 (安田女子)	3 3	0	184 梅崎 詩織 (観音)
136 木村 潤海 (五日市観音)	1 46	1	184	3	184 梅崎 詩織 (観音)	0 62	0	185 井野 愛美 (戸坂)
137 野田 結香 (安佐)	3 110	3	185	3	185 井野 愛美 (戸坂)	0 126	0	186 坪見 華子 (高取北)
138 石見 優依 (安田女子)	3	3	186	3	186 坪見 華子 (高取北)	3 3	0	187 石山 理奈 (安西)
139 田川 未菜 (ND清心)	2 111	1	187	3	187 石山 理奈 (安西)	0 127	0	188 松尾 彩花 (井口台)
140 野上 雛子 (翠町)	0 47	3	188	3	188 松尾 彩花 (井口台)	2 63	0	189 山田 聖奈 (白木)
141 河野 明音 (安西)	3	3	189	3	189 山田 聖奈 (白木)	0 1	0	190 久保 穂奈美 (東原)
142 河野 美月 (白木)	3 48	0	190	3	190 久保 穂奈美 (東原)	0 64	0	191 齊藤 里緒菜 (広島女学院)
143 財木 綾花 (大塚)	0	0	191	3	191 齊藤 里緒菜 (広島女学院)	0 128	2	192 寺嶋 りん (五日市観音)
144 森岡 星音 (井口台)	3	3	192	3	192 寺嶋 りん (五日市観音)	3	0	

決勝トーナメント

男子個人戦



女子個人戦



【男子個人県大会出場決定戦】

a	向井 碧 (井口台)	1		
b	中村 隼登 (大塚)	3	2	⑨
c	小林 寛斗 (三入)	3	3	
d	瀧川 陽彦 (大塚)	2		
e	小笠原 大修 (伴)	1		
f	佐々木 陽平 (二葉)	3	1	⑩
g	柳生 百々路 (江波)	0		
h	細川 壮良 (可部)	3	3	
i	岡本 真知 (亀山)	1	0	
j	上川 翔矢 (二葉)	3		⑪
k	山本 泰靖 (可部)	3		
l	山村 勇人 (大塚)	1	3	
m	江草 壮起 (大塚)	1		
n	竹丸 翔大 (城南)	3	2	⑫
o	柏谷 健太 (大塚)	3	3	
p	下稻 優大 (観音)	0		

【女子個人県大会出場決定戦】

a	堀家 茜依 (白木)	0	3	⑨
b	杉原 結衣 (戸坂)	3		
c	松村 菜央 (古田)	3	1	
d	村上 萌 (古田)	0		
e	松岡 七海 (戸坂)	2		
f	栗栖 理子 (可部)	3	0	⑩
g	大谷 くるみ (温品)	0		
h	安森 楓 (井口台)	3	3	
i	松本 夏実 (観音)	1	3	
j	青木 愛実 (井口台)	3		⑪
k	田邊 麻衣 (高取北)	0		
l	石見 優依 (安田女子)	3	0	
m	富原 沙羅 (古田)	3		
n	高杉 桜子 (井口台)	0	3	⑫
o	藤井 優花 (可部)	1		
p	坪見 華子 (高取北)	3	1	