

平成30年度 広島市中学校新人卓球大会

主催 広島市教育委員会 広島市中学校体育連盟
 主管 広島市中学校体育連盟卓球専門委員会
 期日 平成31年1月12日(土) AM9:00～
 平成31年1月13日(日) AM9:00～
 会場 広島市安佐南区スポーツセンター(1月12日(土))
 広島市安佐南区スポーツセンター(1月13日(日))

男子団体				女子団体			
1	庚午	中学校		1	大塚	中学校	
2	観音	中学校		2	可部	中学校	
3	井口台	中学校		3	井口台	中学校	
4	二葉	中学校		4	安西	中学校	
5	大塚	中学校		5	五日市	中学校	
6	口田	中学校		6	安佐	中学校	
7	可部	中学校		7	観音	中学校	
8	伴	中学校		8	高取北	中学校	
男子個人				女子個人			
1	森中 廣太郎 (観音)	17	升田 怜夢 (可部)	1	松山 凜 (中広)	17	古本 結菜 (大塚)
2	向井 碧 (井口台)	18	小西 大貴 (可部)	2	坂田 美夢 (安西)	18	前田 歩香 (可部)
3	岡村 勇哉 (口田)	19	佐藤 優月 (国泰寺)	3	三王志保 (吉島)	19	荒井 瑛麻 (観音)
4	竹丸 翔大 (城南)	20	平野 龍彌 (美鈴が丘)	4	堂野 陽菜多 (口田)	20	小林 心音 (五日市南)
5	江木 修太 (二葉)	21	立川 暁登 (大塚)	5	栗栖 和子 (可部)	21	藤田 梨央 (五日市南)
6	岩井 貴大 (広島なぎさ)	22	宮澤 一成 (観音)	6	木村 愛伽 (五日市)	22	熊谷 萌々乃 (亀山)
7	松本 琉我 (段原)	23	三原 聡太 (落合)	7	前座 仁奈 (白木)	23	楠 優咲 (安西)
8	森岡 壱星 (井口台)	24	福本 琉太 (段原)	8	門脇 千夏 (井口台)	24	林 さくら (五日市南)
9	西田 陽紀 (伴)	25	大野 陽輝 (幟町)	9	坪島 玲架 (安西)	25	松尾 結花 (観音)
10	秋月 鳳輝 (二葉)	26	梶川 翼 (大塚)	10	井上 七美 (白木)	26	村重 悠奈 (五日市)
11	向井 翔 (広島城北)	27	白木 蓮也 (城山)	11	高杉 桜子 (井口台)	27	幸本 美咲 (庚午)
12	細川 壮良 (可部)	28	網台地 貴 (修道)	12	財木 綾花 (大塚)	28	中村 姫那 (安田女子)
13	松尾 壮太郎 (五日市南)	29	林 昂汰 (瀬野川東)	13	遠田 汐音 (矢野)	29	二橋 明日香 (大塚)
14	佐々木 春知 (古田)	30	杉山 雄一 (白木)	14	早瀬 萌香 (可部)	30	佐方 友美 (井口台)
15	佐々木 理人 (長束)	31	梶原 蓮人 (伴)	15	相川 歩花 (大塚)	31	中田 有香 (古田)
16	坂本 大也 (安西)	32	大島 蒼太 (牛田)	16	佐貫 綾香 (大塚)	32	山奥 心愛 (安佐)

男子団体戦予選リーグ

1コート

A

	五日市南	国泰寺	可部	順位
五日市南		1 - 3 ³	1 - 3 ²	3
国泰寺	3 - 1		2 - 3 ¹	2
可部	3 - 1	3 - 2		1

8コート

E

	二葉	安佐南	仁保	順位
二葉		3 - 1 ³	3 - 1 ²	1
安佐南	1 - 3		0 - 3 ¹	3
仁保	1 - 3	3 - 0		2

2~4コート

B

	段原	戸坂	井口台	城南	順位
段原		2 - 3 ³	2 - 3 ²	3 - 1 ¹	3
戸坂	3 - 2		1 - 3 ¹	3 - 1 ²	2
井口台	3 - 2	3 - 1		3 - 0 ³	1
城南	1 - 3	1 - 3	0 - 3		4

13~15コート

F

	瀬野川東	三和	古田	高陽	順位
瀬野川東		3 - 1 ³	3 - 2 ²	2 - 3 ¹	1
三和	1 - 3		3 - 1 ¹	3 - 2 ²	2
古田	2 - 3	1 - 3		3 - 1 ³	3
高陽	3 - 2	2 - 3	1 - 3		4

5~7コート

C

	庚午	白木	美鈴が丘	伴	順位
庚午		3 - 0 ³	3 - 0 ²	3 - 0 ¹	1
白木	0 - 3		3 - 1 ¹	1 - 3 ²	3
美鈴が丘	0 - 3	1 - 3		1 - 3 ³	4
伴	0 - 3	3 - 1	3 - 1		2

16~18コート

G

	修道	観音	五日市	安西	順位
修道		1 - 3 ³	3 - 2 ²	3 - 2 ¹	2
観音	3 - 1		3 - 0 ¹	3 - 1 ²	1
五日市	2 - 3	0 - 3		0 - 3 ³	4
安西	2 - 3	1 - 3	3 - 0		3

11~12コート

D

	大塚	矢野	幟町	順位
大塚		3 - 2 ³	3 - 0 ²	1
矢野	2 - 3		3 - 1 ¹	2
幟町	0 - 3	1 - 3		3

9~10コート

H

	口田	翠町	高取北	順位
口田		3 - 0 ³	3 - 1 ²	1
翠町	0 - 3		1 - 3 ¹	3
高取北	1 - 3	3 - 1		2

女子団体戦予選リーグ

21~23コート

A	井口台	安西	翠町	庚午	順位
井口台		1 - 3 ³	3 - 2 ²	3 - 1 ¹	2
安西	3 - 1		3 - 0 ¹	3 - 1 ²	1
翠町	2 - 3	0 - 3		2 - 3 ³	4
庚午	1 - 3	1 - 3	3 - 2		3

24~25コート

D	大塚	可部	五日市南	順位
大塚		3 - 1 ³	3 - 0 ²	1
可部	1 - 3		3 - 0 ¹	2
五日市南	0 - 3	0 - 3		3

19~20コート

B	白木	広島女学院	三和	順位
白木		3 - 2 ³	3 - 1 ²	1
広島女学院	2 - 3		0 - 3 ¹	3
三和	1 - 3	3 - 0		2

26コート

E	安田女子	五日市	高取北	順位
安田女子		1 - 3 ³	0 - 3 ²	3
五日市	3 - 1		3 - 1 ¹	1
高取北	3 - 0	1 - 3		2

30コート

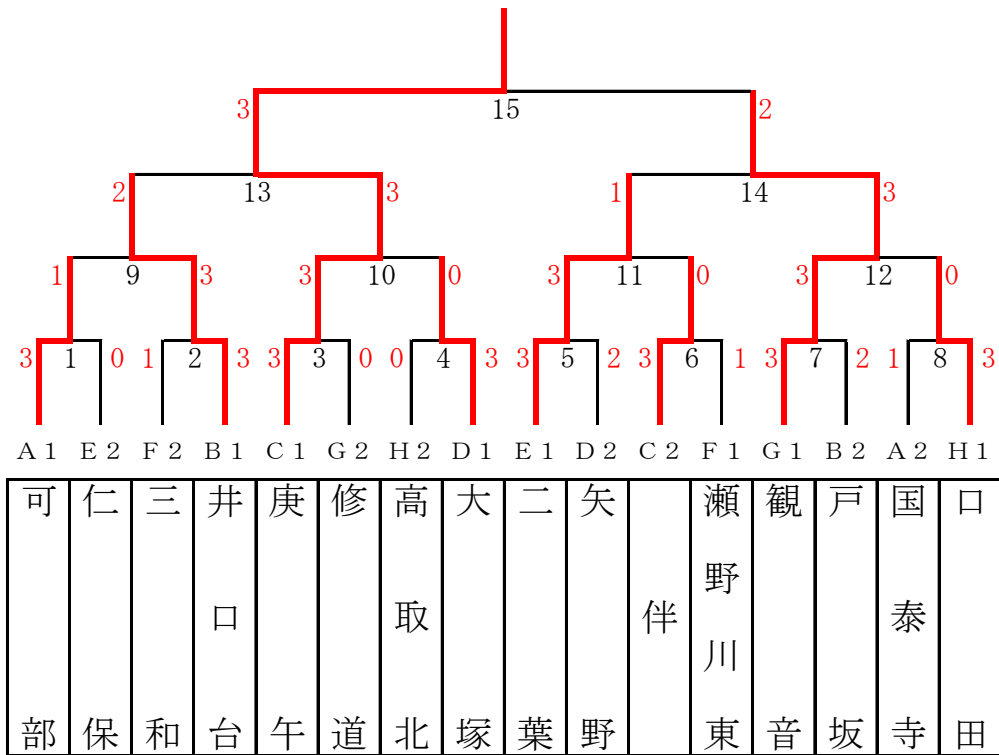
C	瀬野川東	安佐	ND清心	順位
瀬野川東		0 - 3 ³	2 - 3 ²	3
安佐	3 - 0		3 - 0 ¹	1
ND清心	3 - 2	0 - 3		2

27~29コート

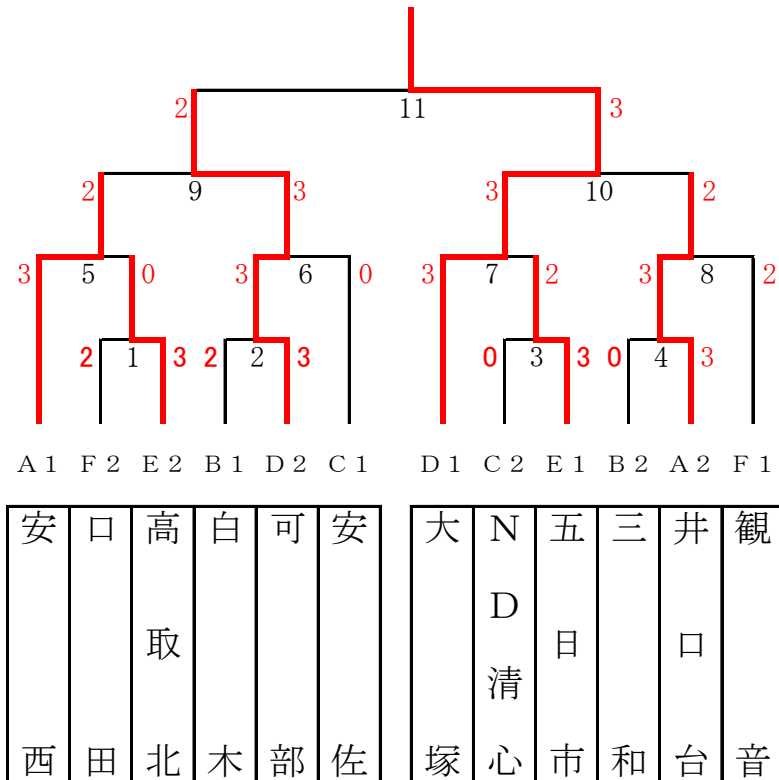
F	観音	矢野	口田	東原	順位
観音		3 - 0 ³	3 - 1 ²	3 - 0 ¹	1
矢野	0 - 3		1 - 3 ¹	3 - 0 ²	3
口田	1 - 3	3 - 1		3 - 1 ³	2
東原	0 - 3	0 - 3	1 - 3		4

団体戦決勝トーナメント

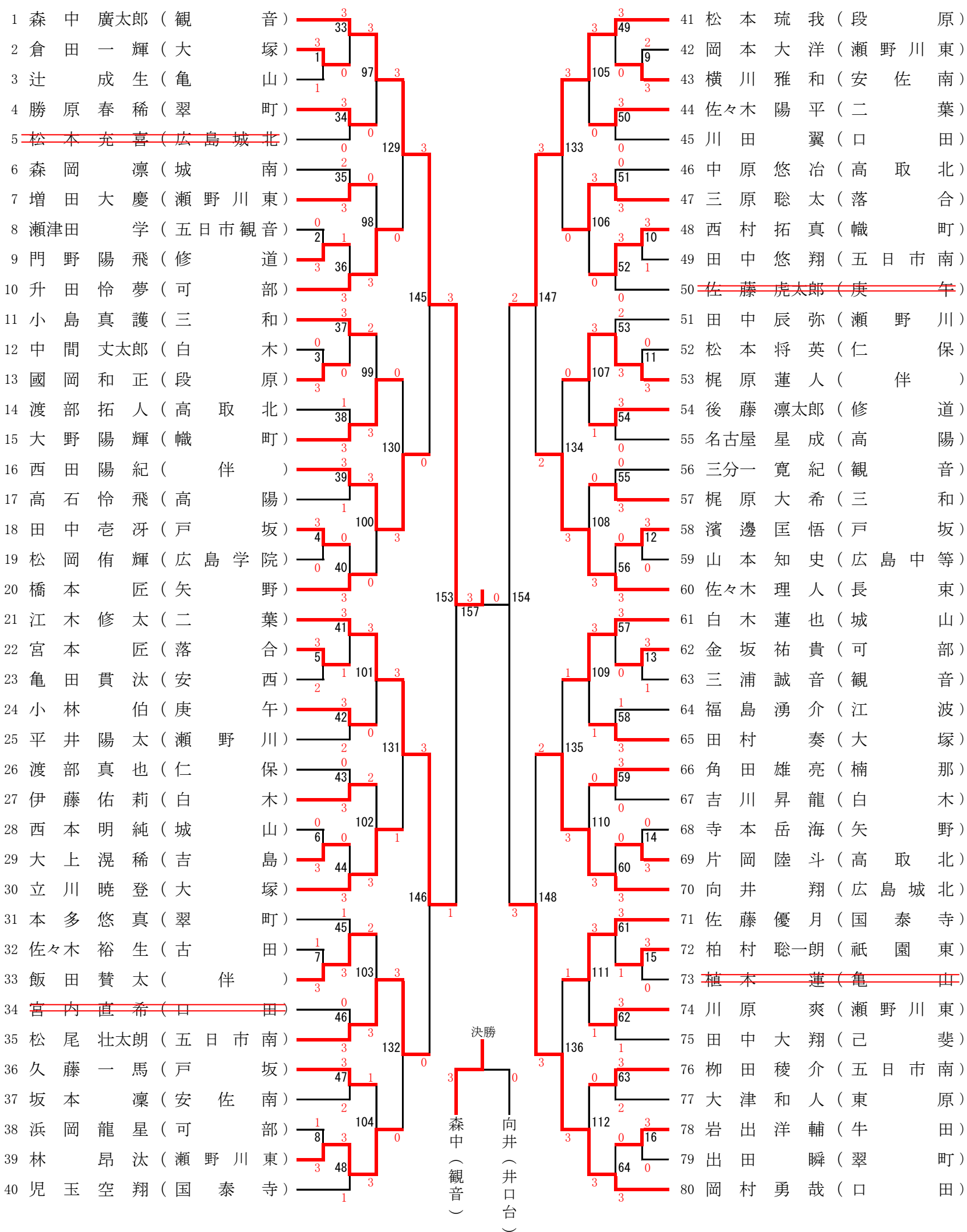
男子団体戦



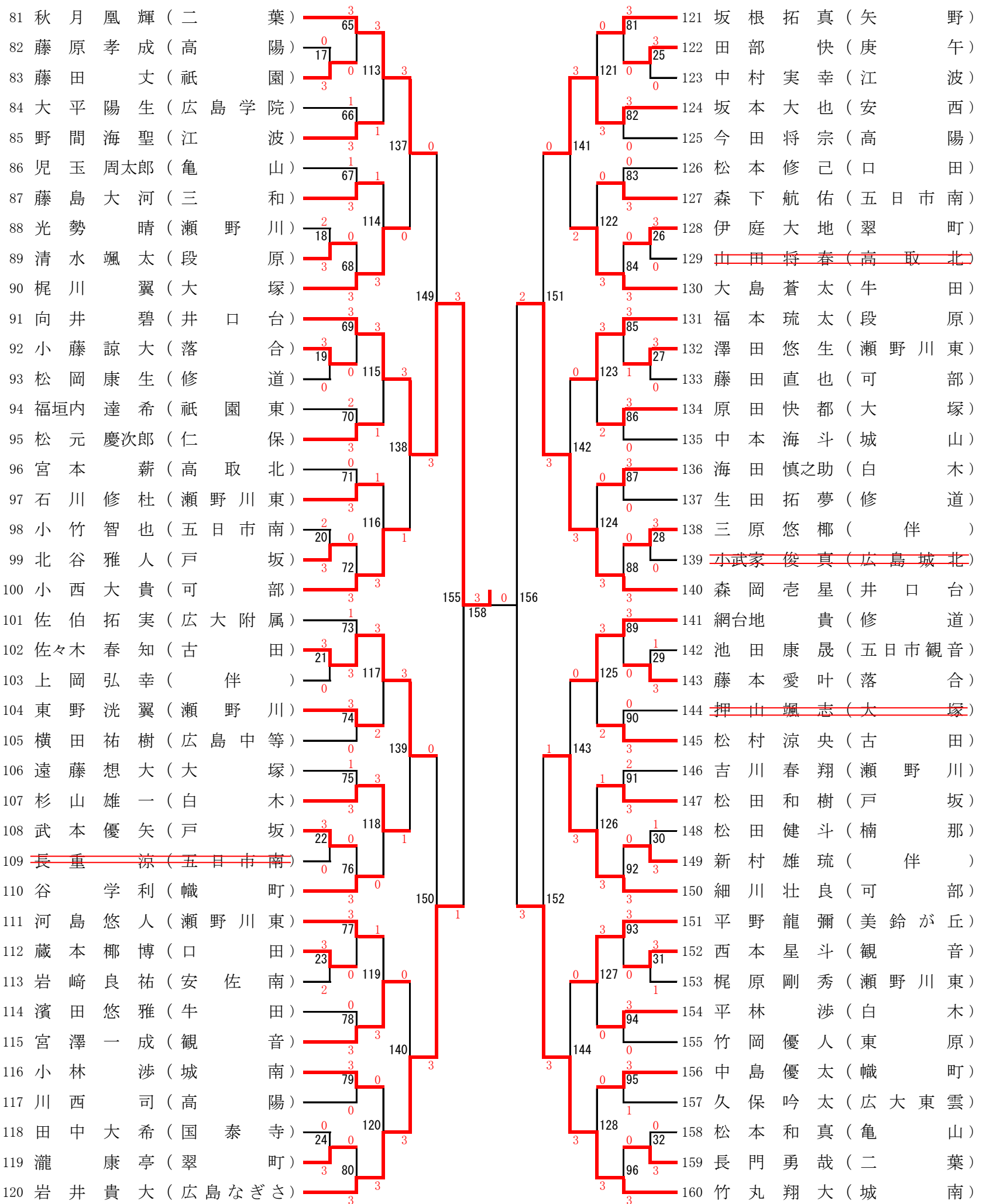
女子団体戦



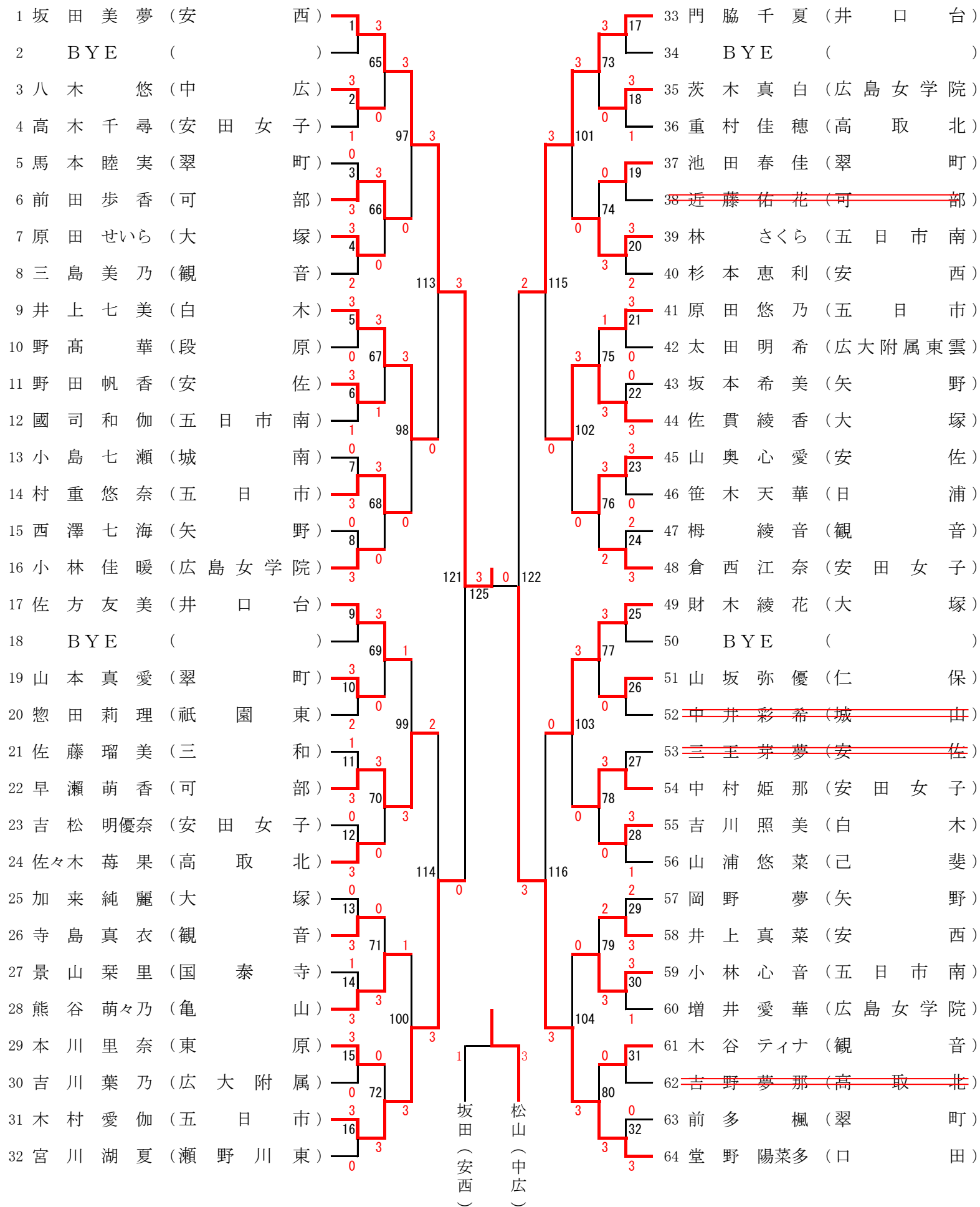
男子個人戦 NO. 1



男子個人戦 NO. 2



女子個人戦 NO. 1



女子個人戦 NO. 2

