

男子団体戦（予選リーグ）

A

	松永	庚午	八本松	得点
松永	-	- ³	- ²	
庚午	-	-	- ¹	
八本松	-	-	-	

F

	広中央	廿日市	古田	得点
広中央	-	- ³	- ²	
廿日市	-	-	- ¹	
古田	-	-	-	

B

	庄原	戸坂	福山城	得点
庄原	-	- ³	- ²	
戸坂	-	-	- ¹	
福山城	-	-	-	

G

	栗原	井口台	高屋	得点
栗原	-	- ³	- ²	
井口台	-	-	- ¹	
高屋	-	-	-	

C

	大和	観音	大朝	得点
大和	-	- ³	- ²	
観音	-	-	- ¹	
大朝	-	-	-	

H

	吉田	十日市	千年	得点
吉田	-	- ³	- ²	
十日市	-	-	- ¹	
千年	-	-	-	

D

	玖波	大塚	西条	竹原	得点
玖波	-	- ³	- ²	- ¹	
大塚	-	-	- ¹	- ²	
西条	-	-	-	- ³	
竹原	-	-	-	-	

I

	近大福山	東畑	安西	得点
近大福山	-	- ³	- ²	
東畑	-	-	- ¹	
安西	-	-	-	

E

	府中緑ヶ丘	福山中央	二葉	得点
府中緑ヶ丘	-	- ³	- ²	
福山中央	-	-	- ¹	
二葉	-	-	-	

J

	白岳	三原第五	白木	得点
白岳	-	- ³	- ²	
三原第五	-	-	- ¹	
白木	-	-	-	

K

	長江	可部	幸千	得点
長江	-	- ³	- ²	
可部	-	-	- ¹	
幸千	-	-	-	

女子団体戦（予選リーグ）

A

	東広島中央	福山城南	大塚	得点
東広島中央	-	- ³	- ²	
福山城南	-	-	- ¹	
大塚	-	-	-	

F

	安西	長江	安芸府中	得点
安西	-	- ³	- ²	
長江	-	-	- ¹	
安芸府中	-	-	-	

B

	向陽	本郷	五日市南	得点
向陽	-	- ³	- ²	
本郷	-	-	- ¹	
五日市南	-	-	-	

G

	廿日市	白岳	白木	得点
廿日市	-	- ³	- ²	
白岳	-	-	- ¹	
白木	-	-	-	

C

	高取北	大野東	培遠	得点
高取北	-	- ³	- ²	
大野東	-	-	- ¹	
培遠	-	-	-	

H

	五日市	三原第五	幸千	得点
五日市	-	- ³	- ²	
三原第五	-	-	- ¹	
幸千	-	-	-	

D

	千年	十日市	安佐	八本松	得点
千年	-	- ³	- ²	- ¹	
十日市	-	-	- ¹	- ²	
安佐	-	-	-	- ³	
八本松	-	-	-	-	

I

	安芸太田	府中緑ヶ丘	大門	得点
安芸太田	-	- ³	- ²	
府中緑ヶ丘	-	-	- ¹	
大門	-	-	-	

E

	大崎上島	広島三和	大朝	得点
大崎上島	-	- ³	- ²	
広島三和	-	-	- ¹	
大朝	-	-	-	

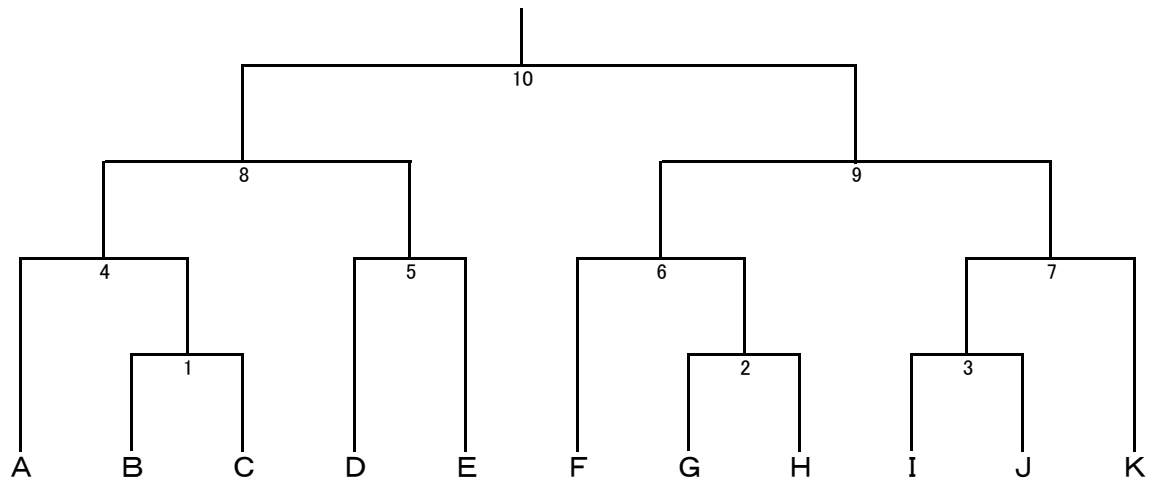
J

	古田	庄原	三原第二	得点
古田	-	- ³	- ²	
庄原	-	-	- ¹	
三原第二	-	-	-	

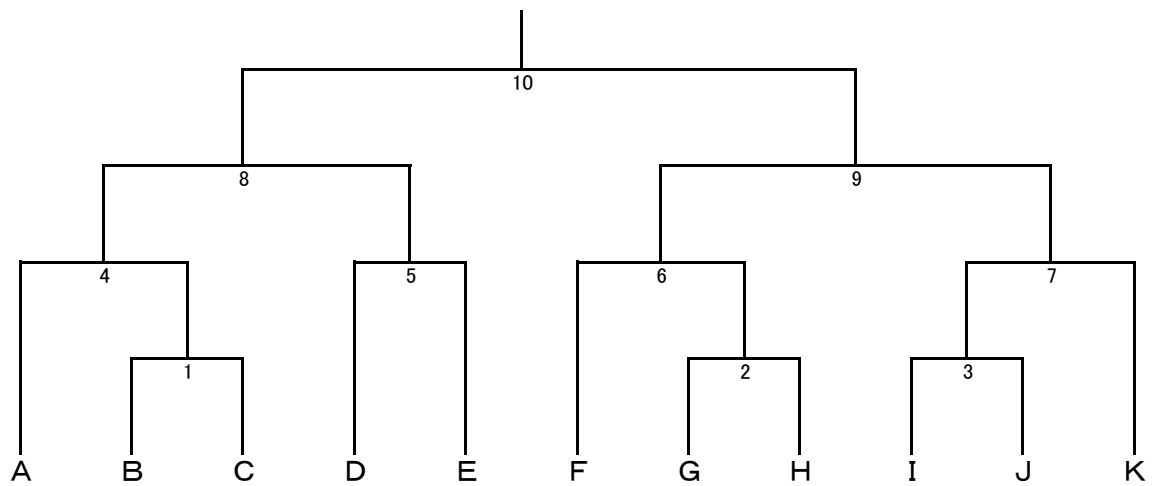
K

	志和	可部	城東	得点
志和	-	- ³	- ²	
可部	-	-	- ¹	
城東	-	-	-	

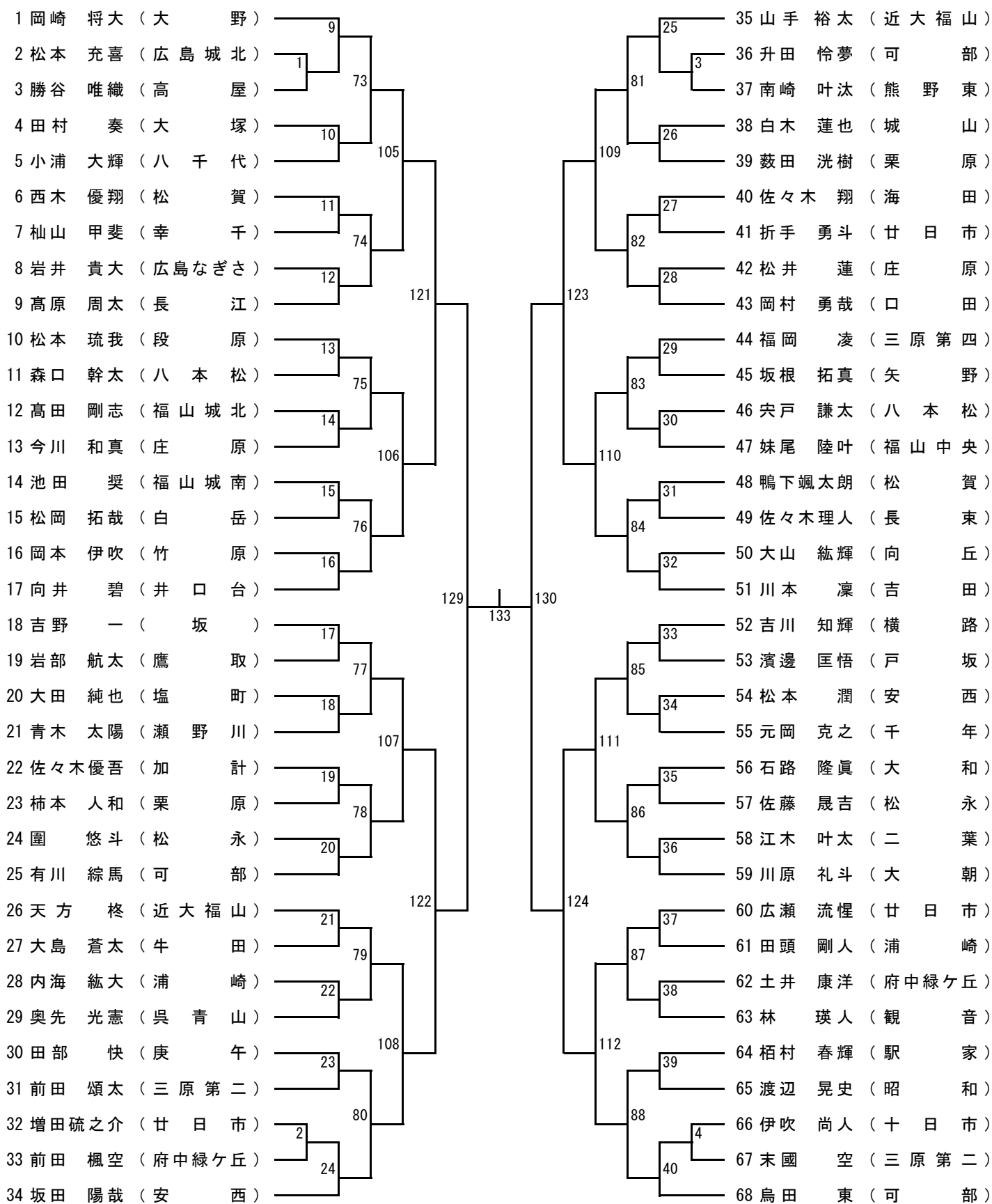
男子団体戦 決勝トーナメント



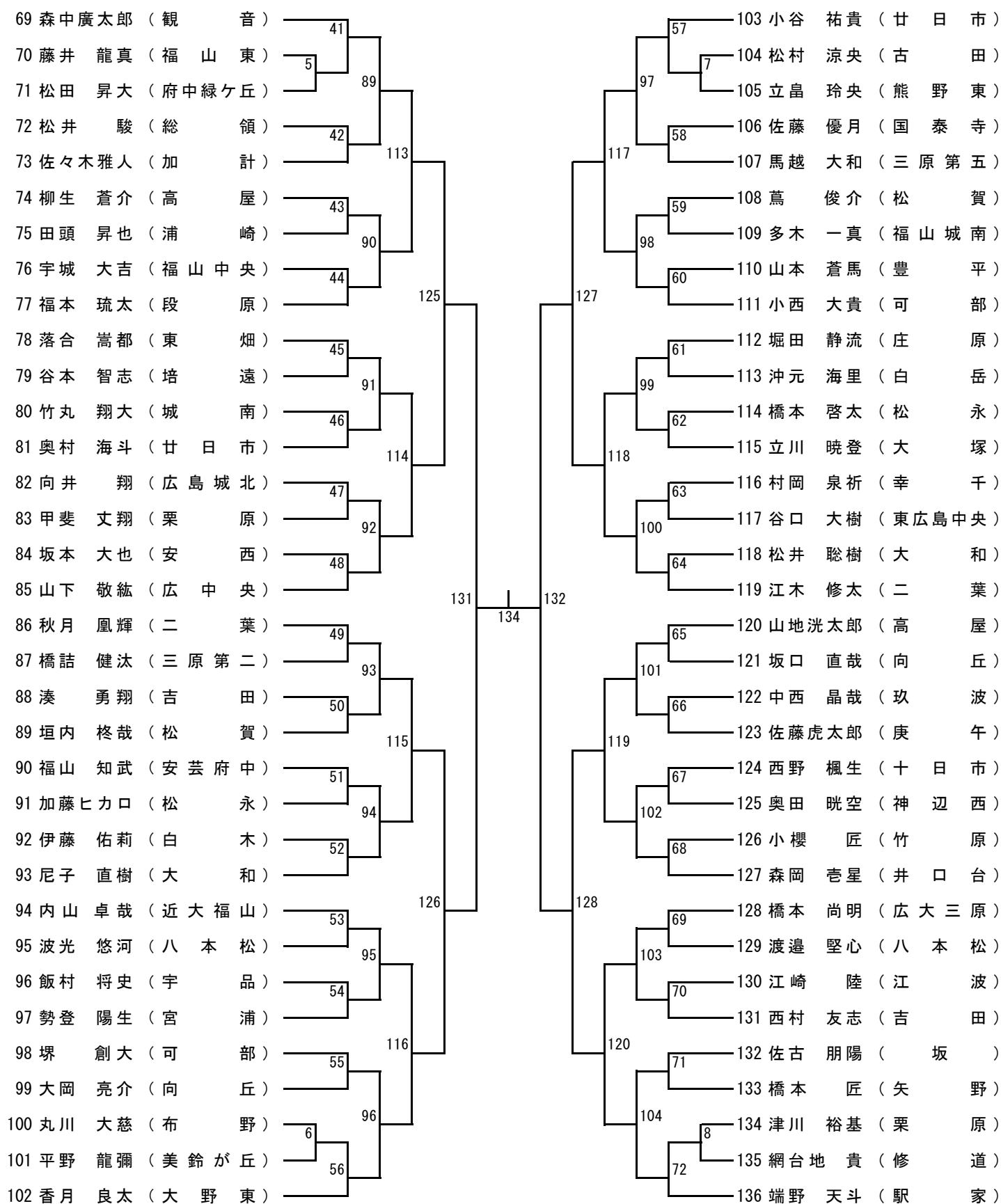
女子団体戦 決勝トーナメント



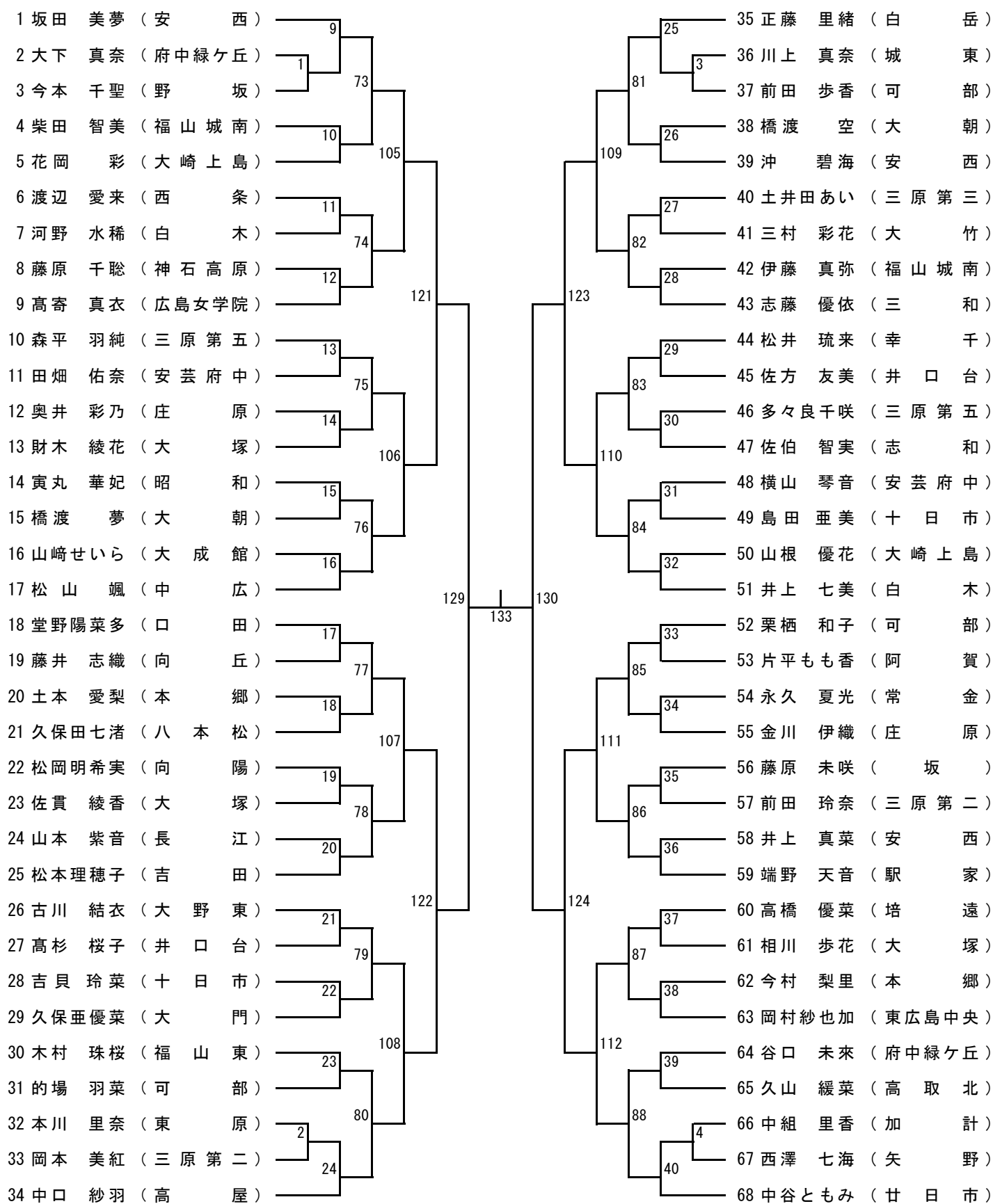
男子個人戦の部 (1)



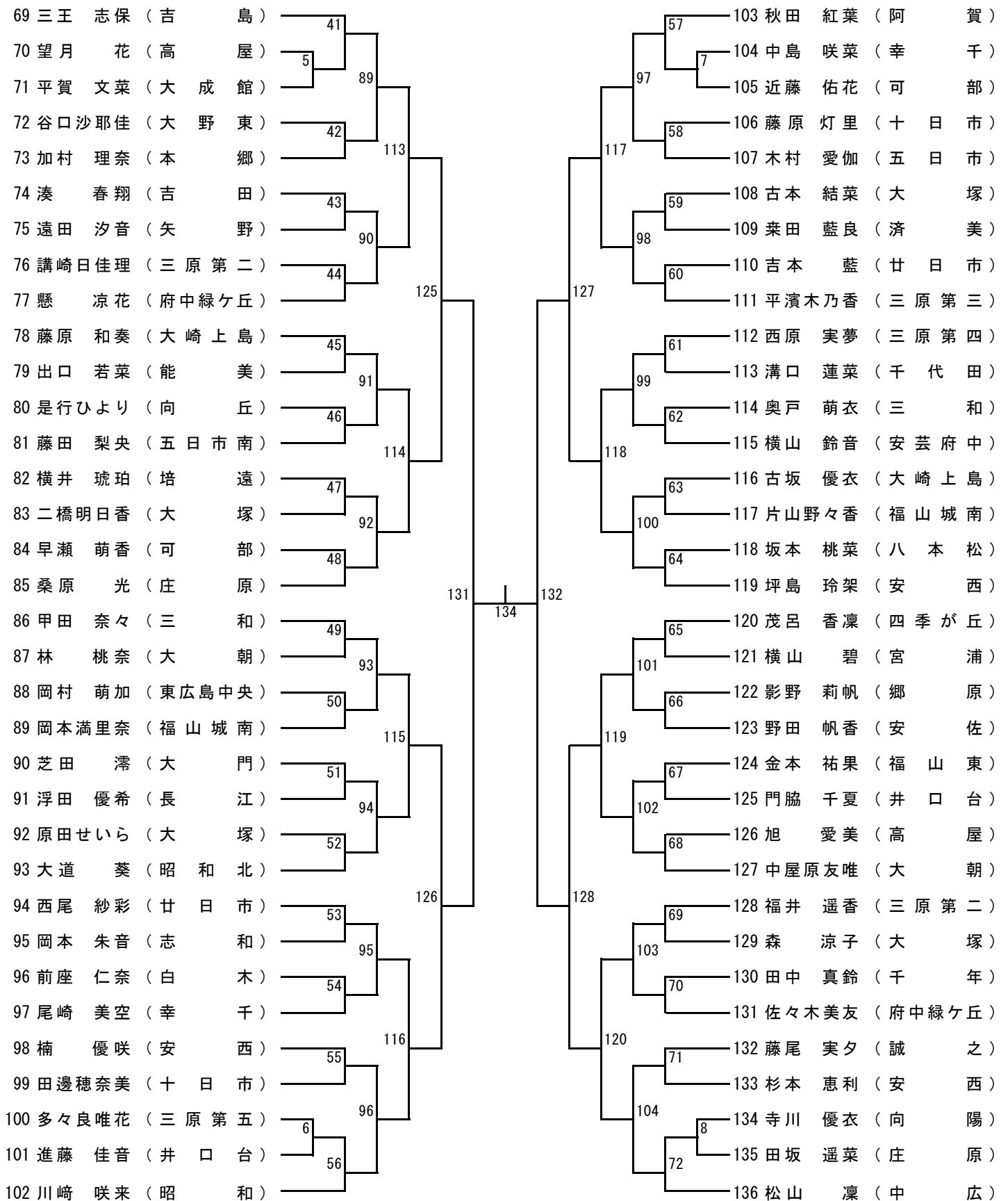
男子個人戦の部 (2)



女子個人戦の部 (1)

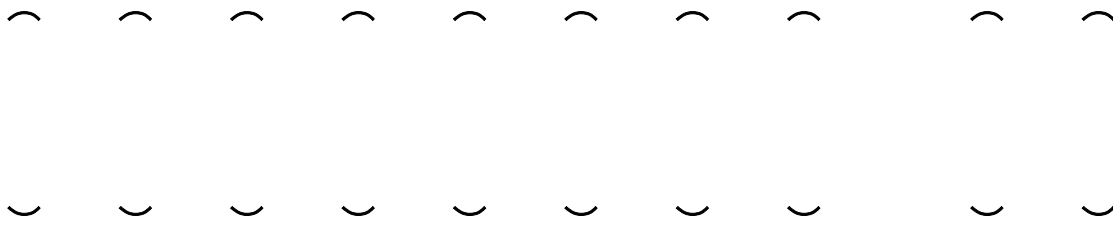
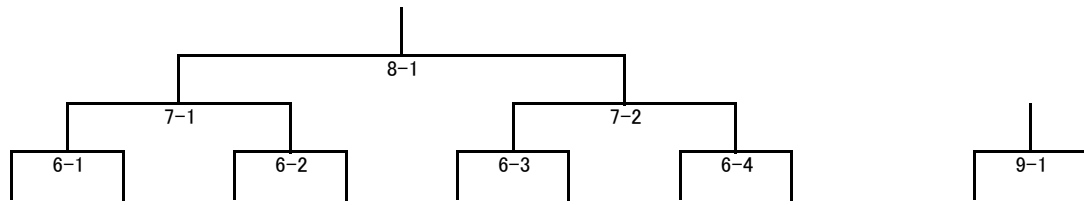


女子個人戦の部 (2)



男子個人戦 決勝トーナメント

男子第3代表決定戦



女子個人戦 決勝トーナメント

女子第3代表決定戦

