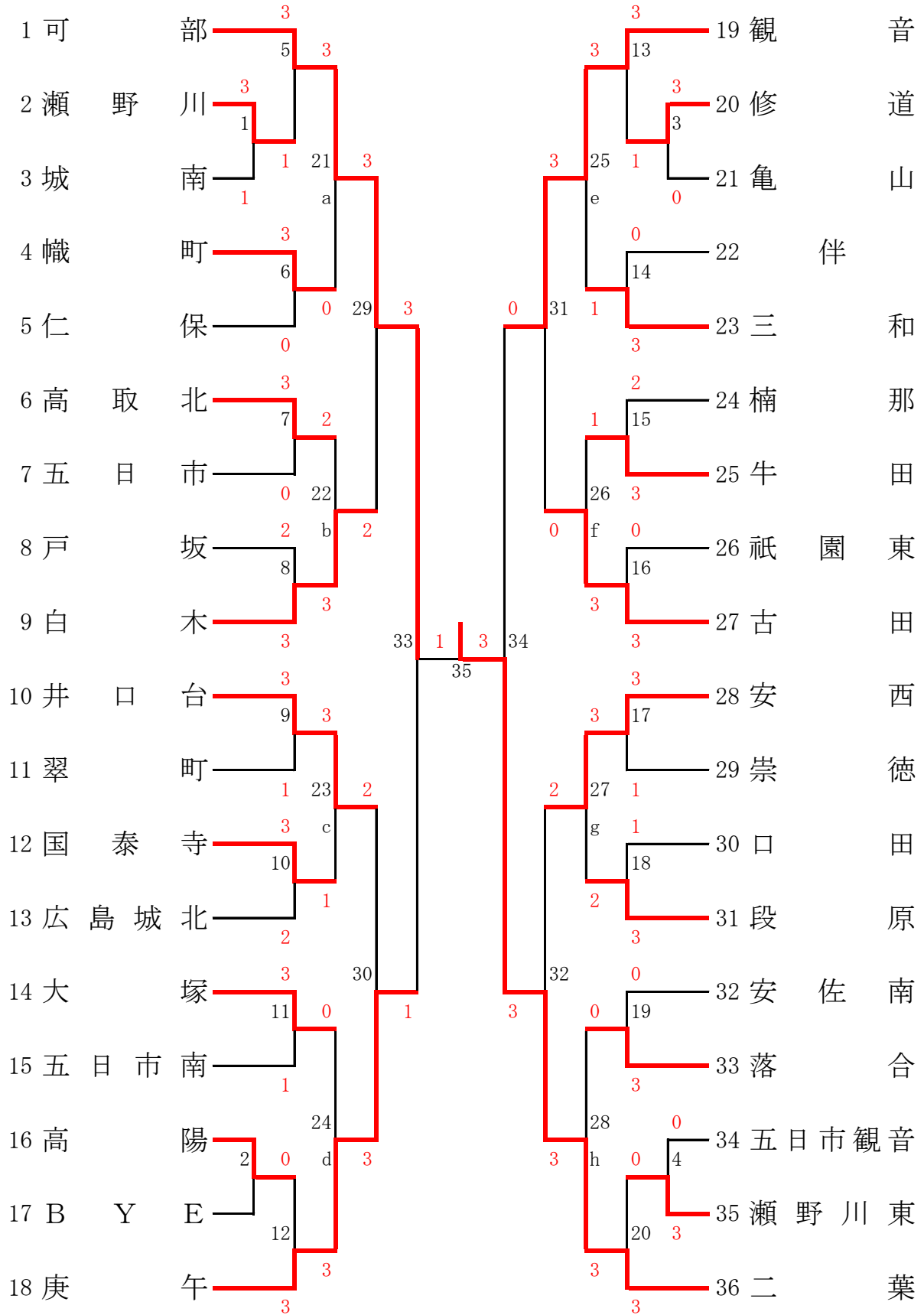
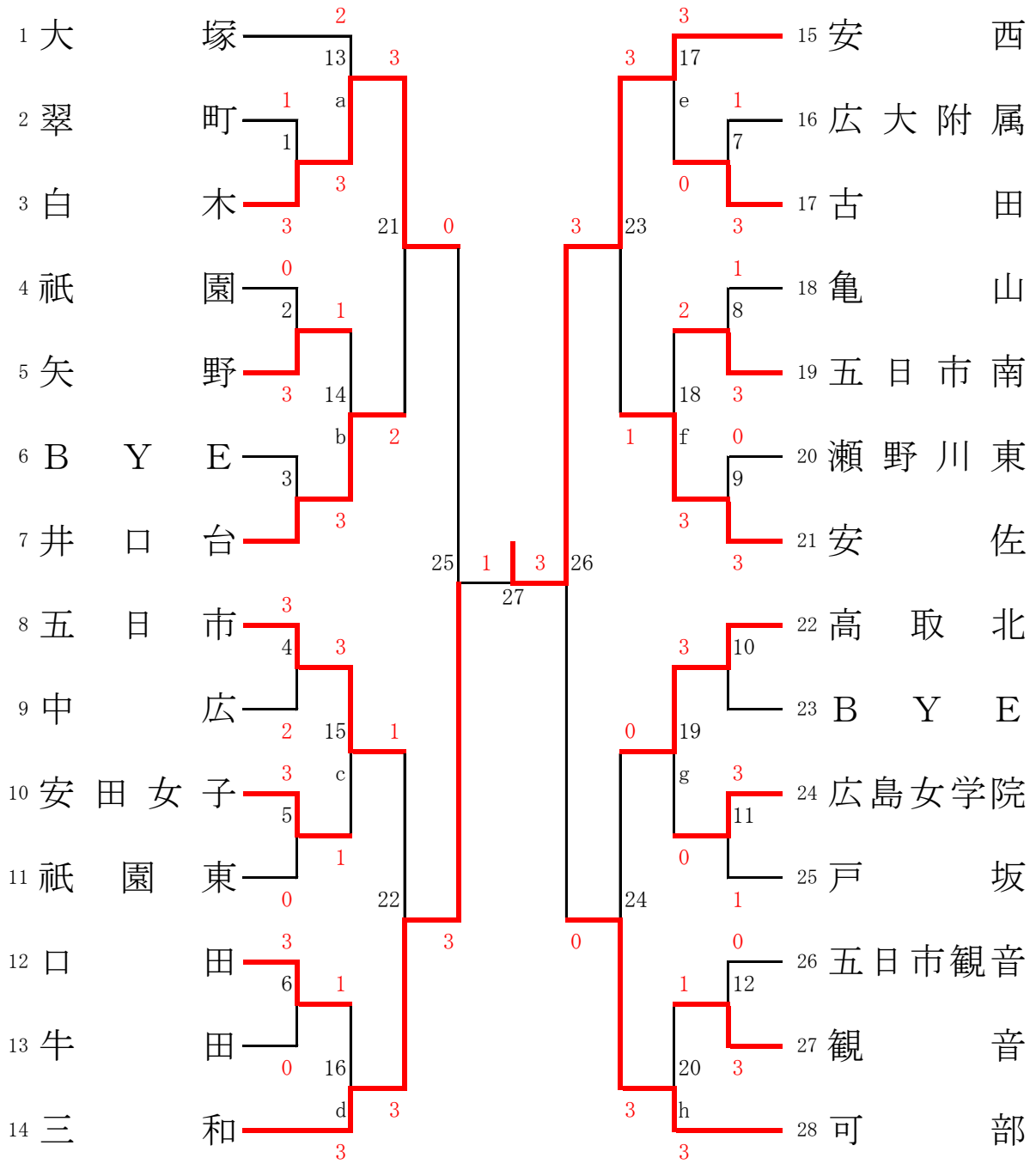


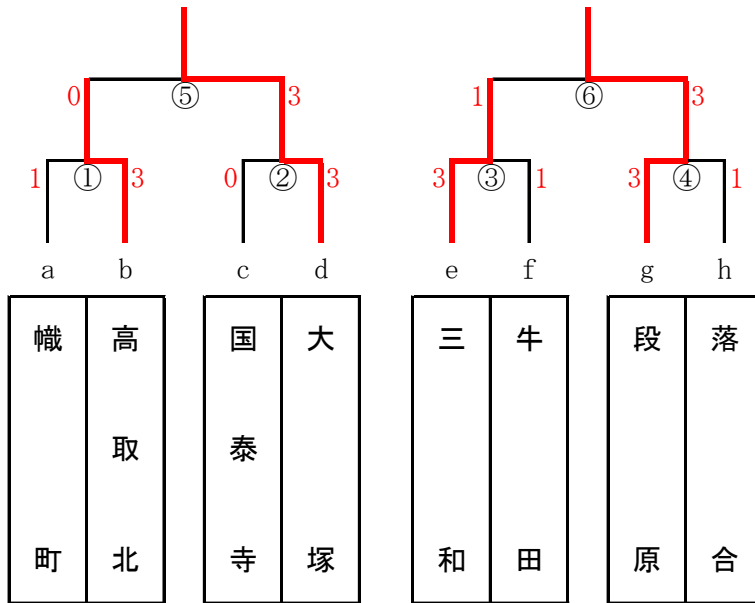
男子団体戦



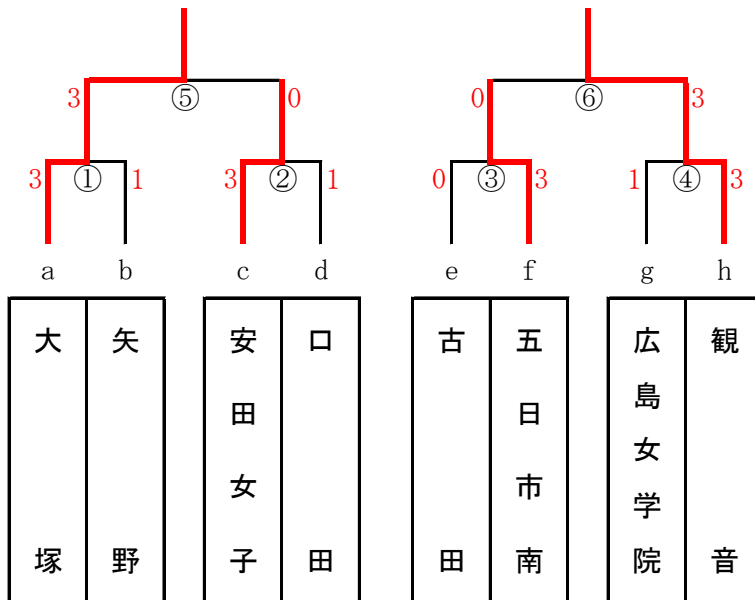
女子団体戦



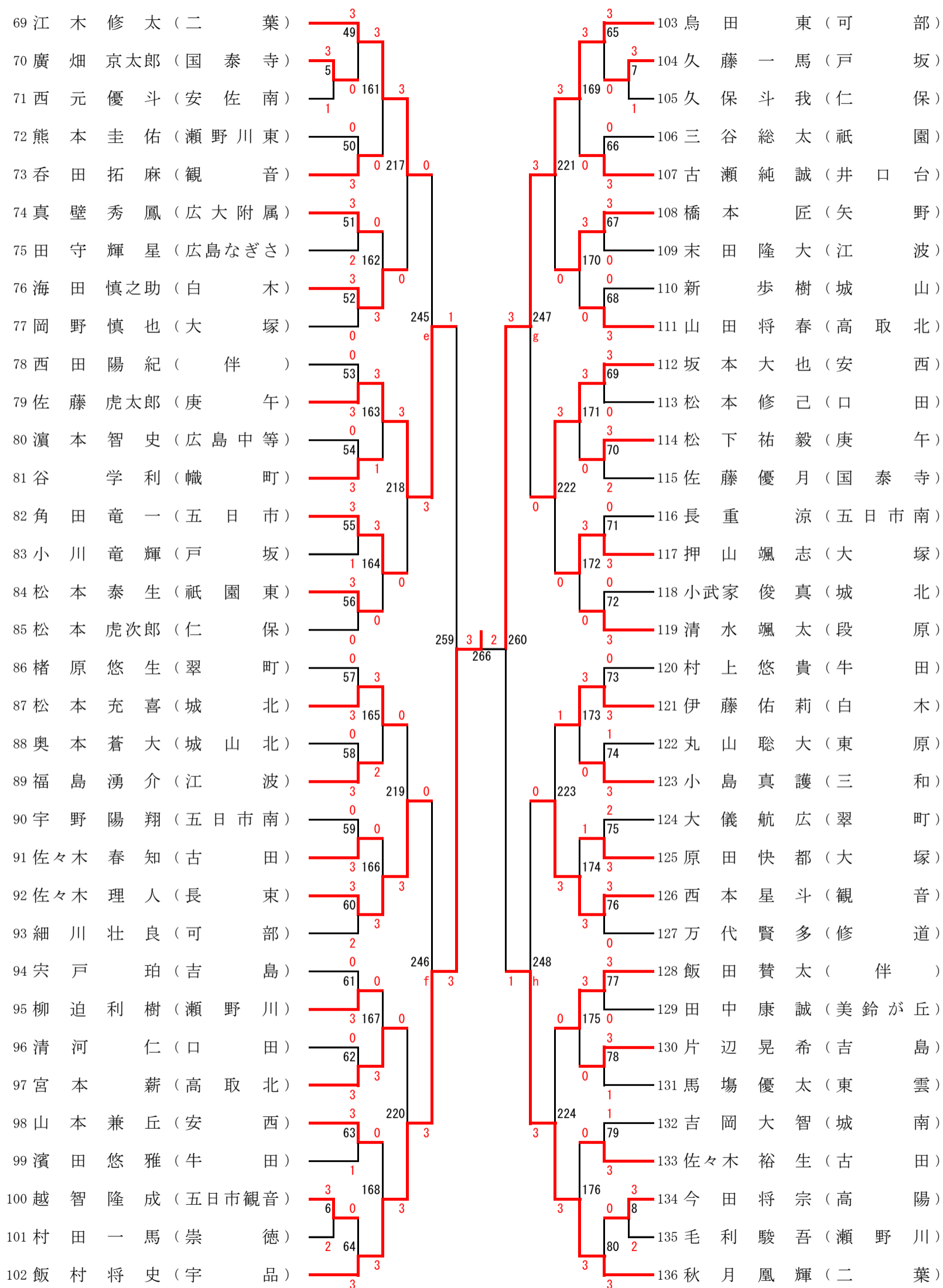
男子団体戦県総体出場決定戦



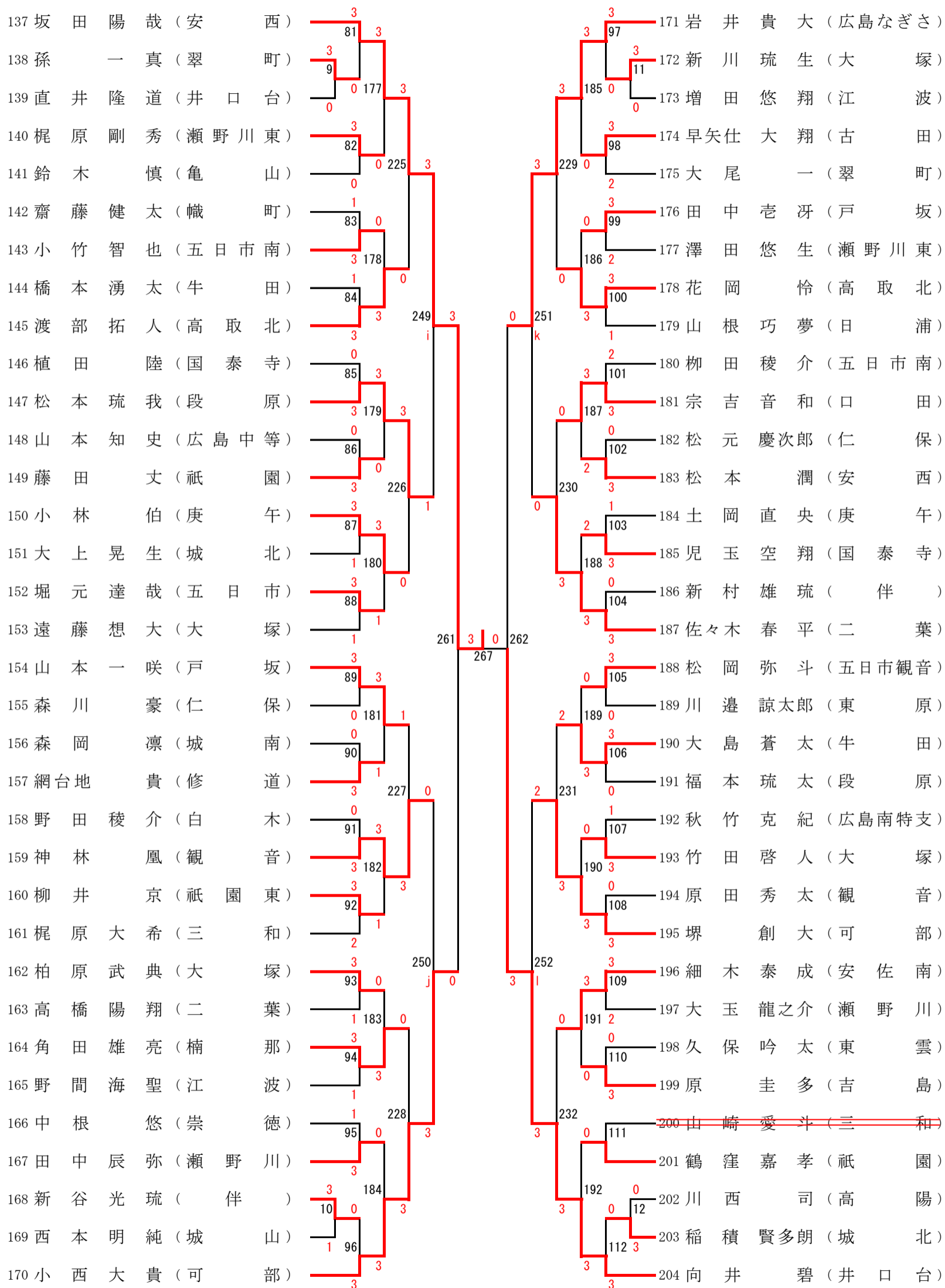
女子団体戦県総体出場決定戦



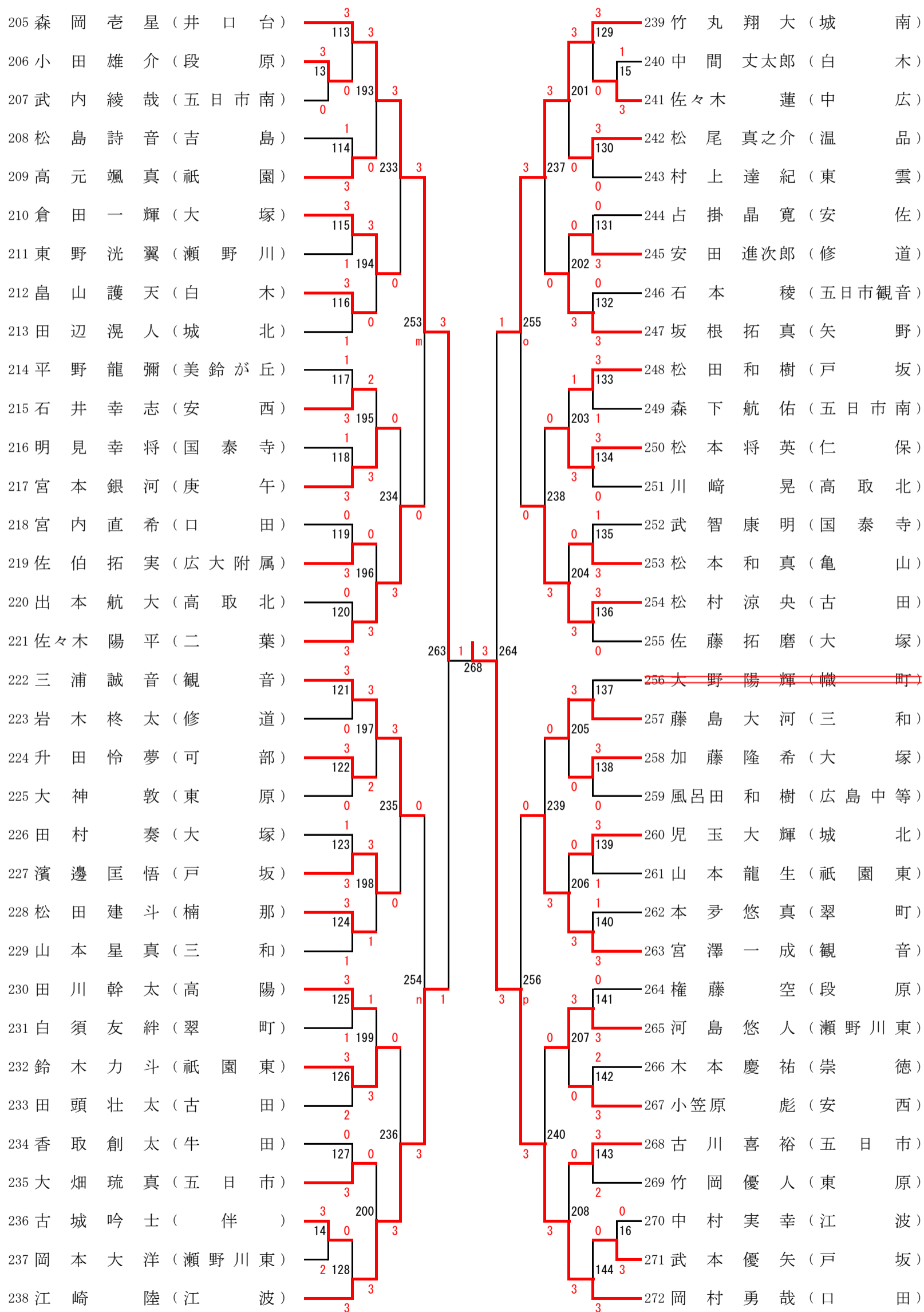
男子個人戦 NO. 2



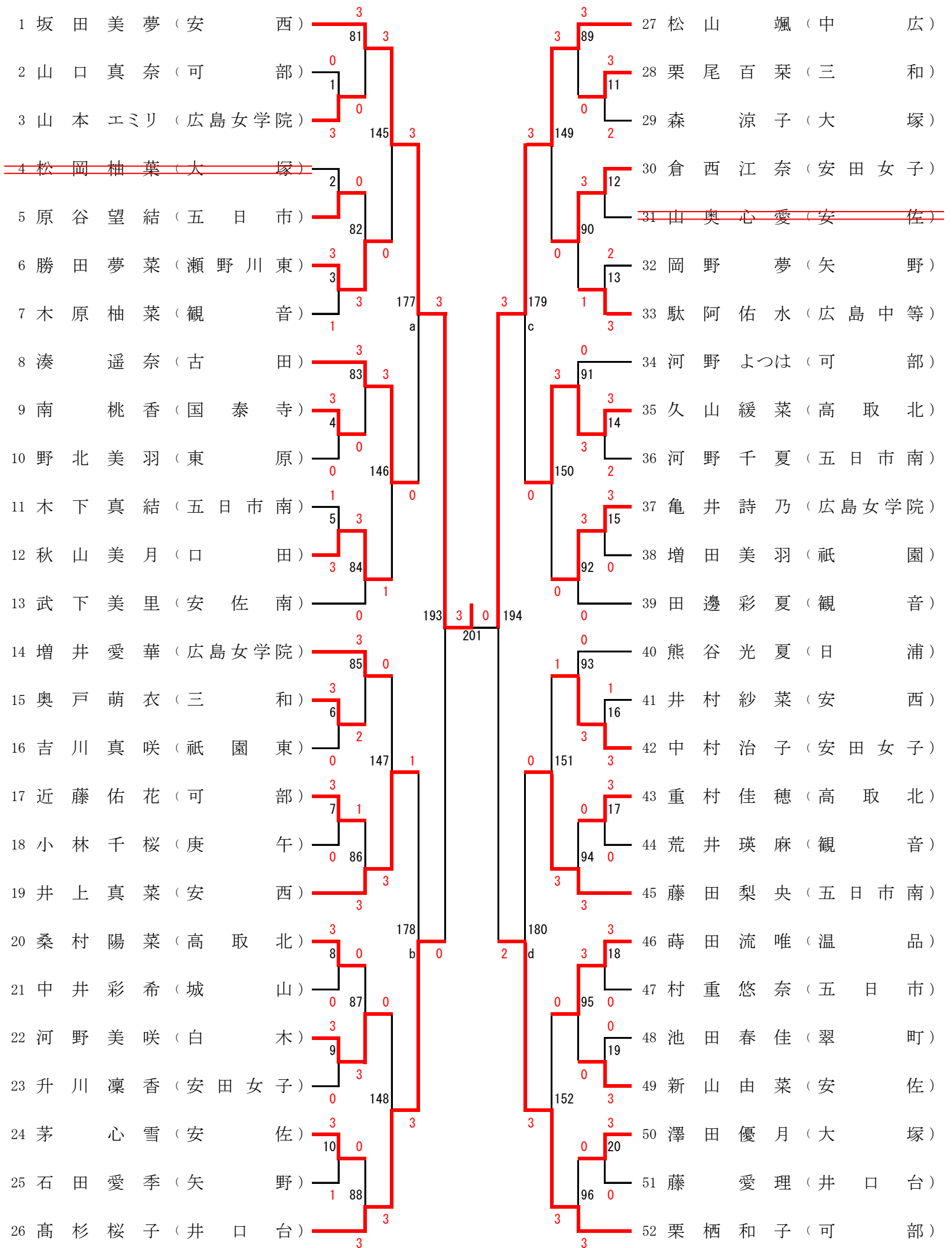
男子個人戦 NO. 3



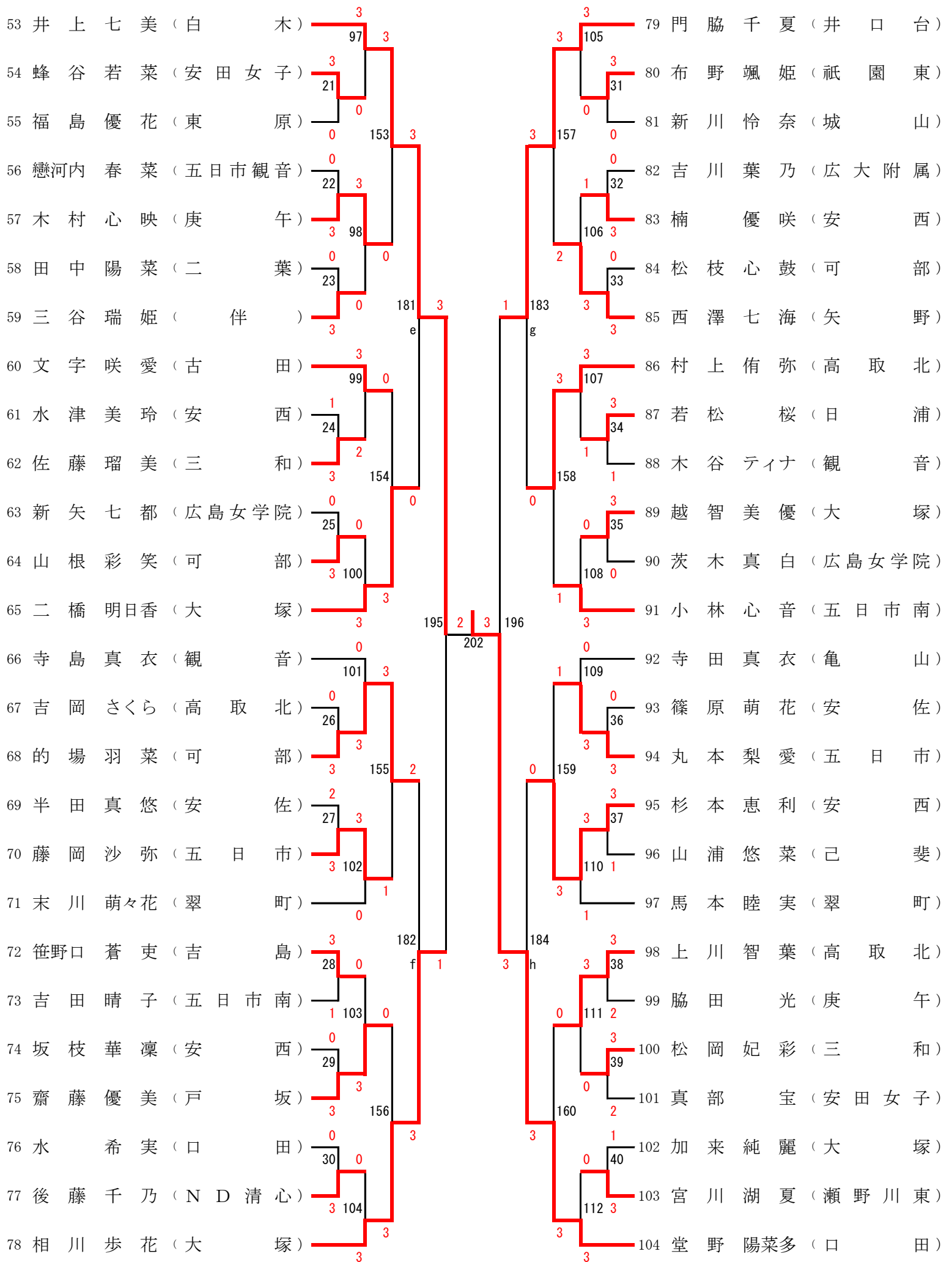
男子個人戦 NO. 4



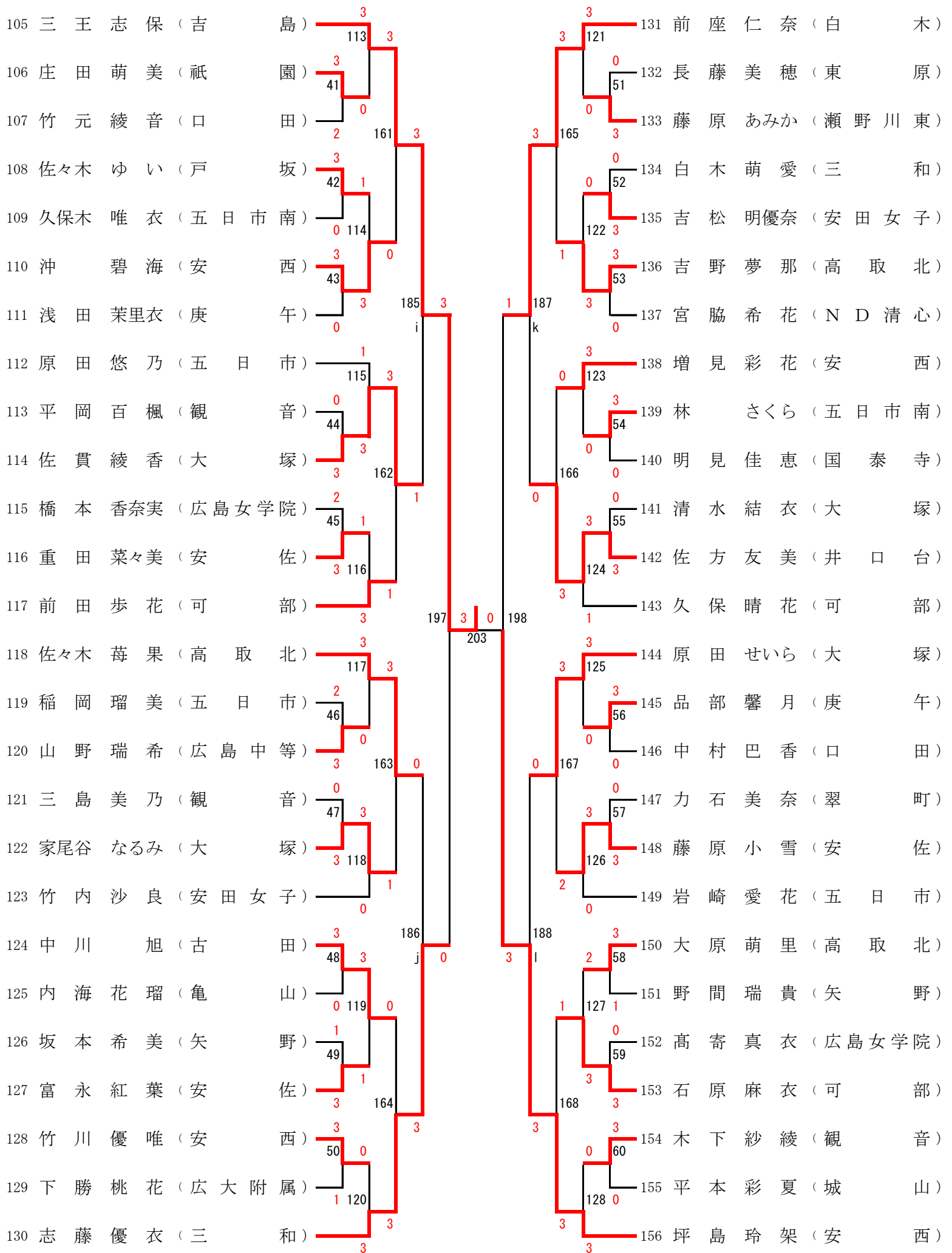
女子個人戦 NO. 1



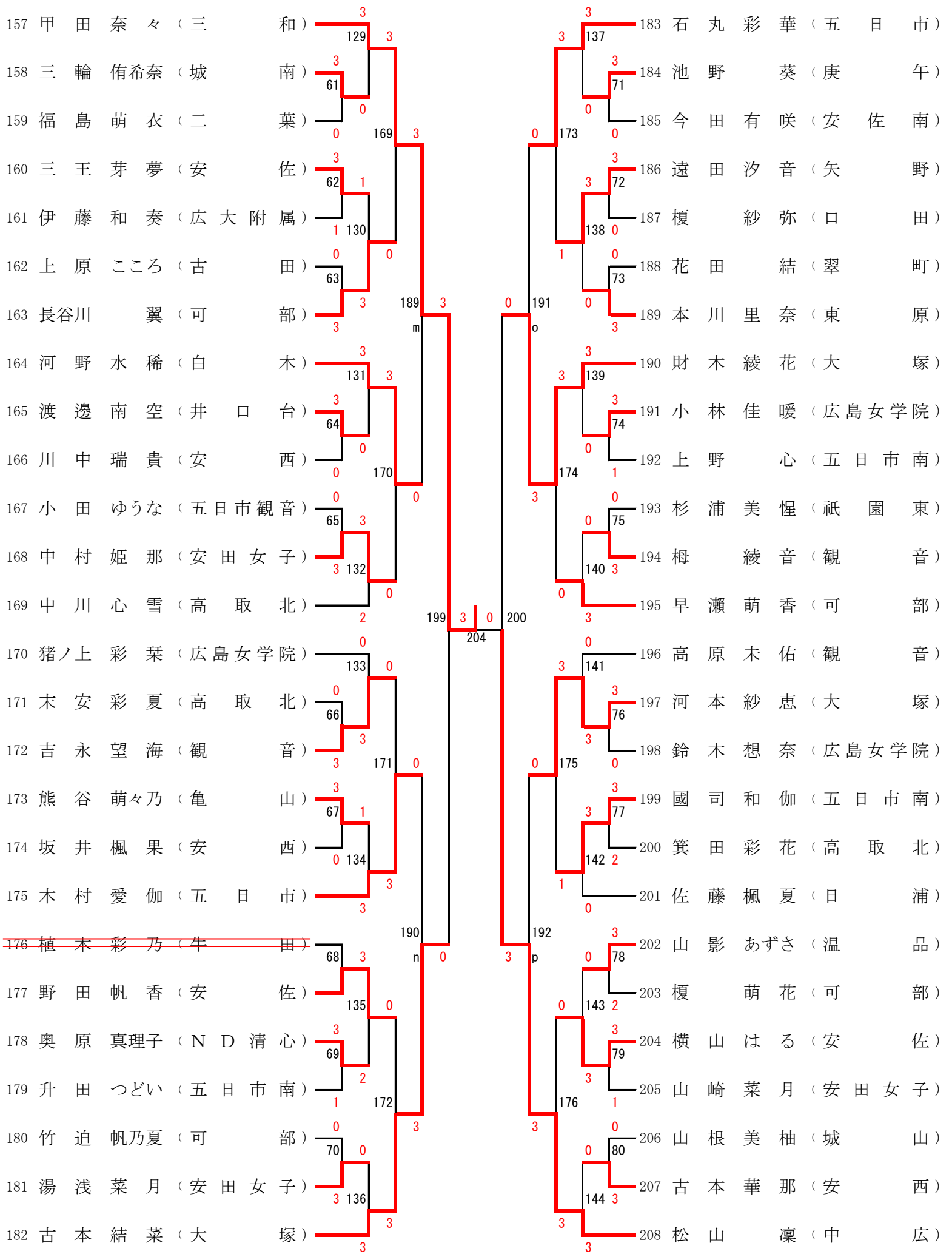
女子個人戦 NO. 2



女子個人戦 NO. 3

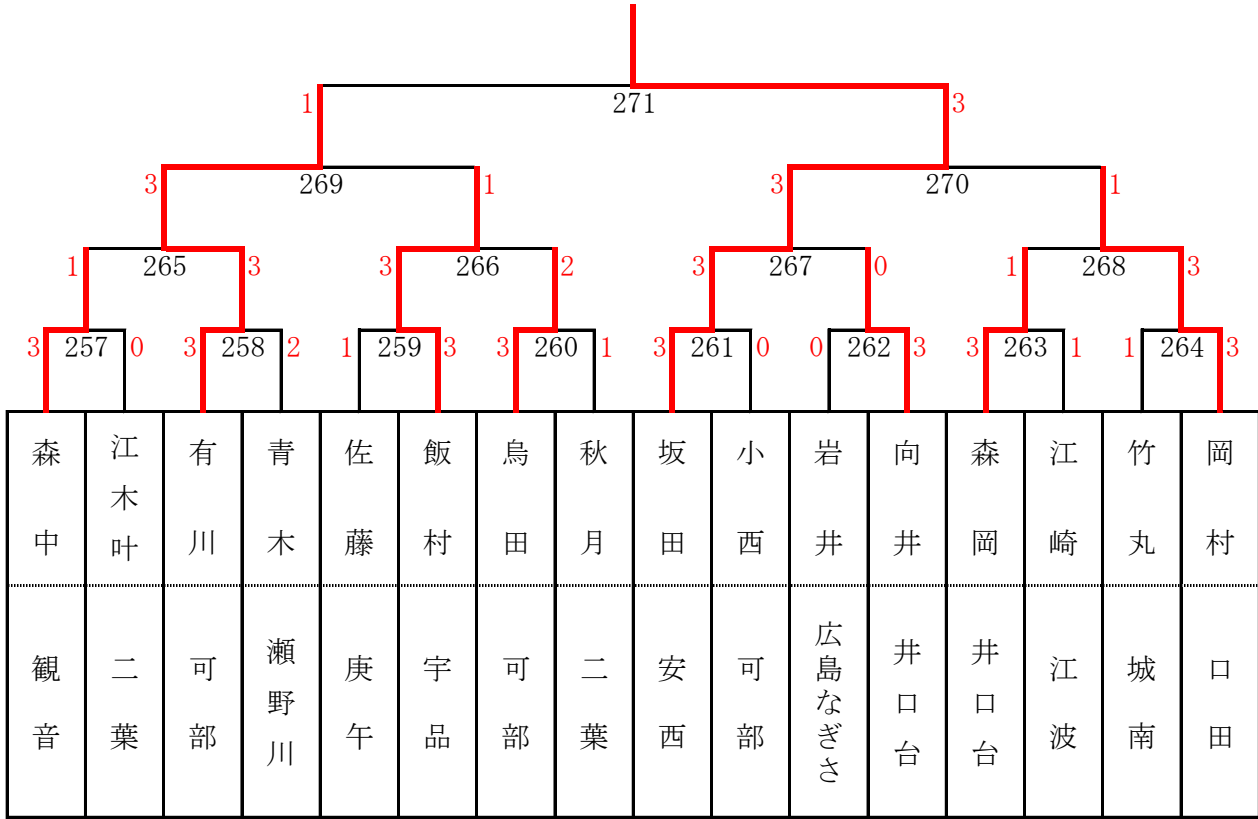


女子個人戦 NO. 4

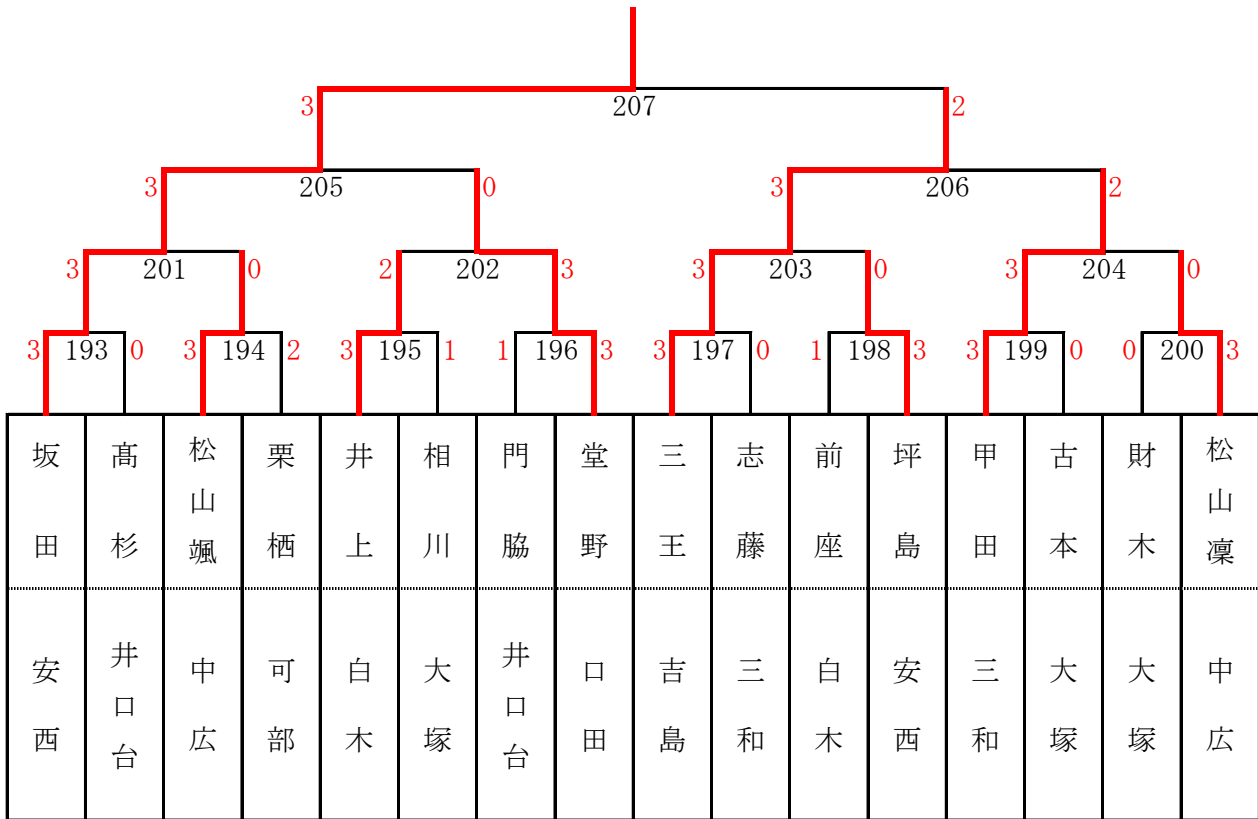


決勝トーナメント

男子個人戦



女子個人戦



【男子個人県大会出場決定戦】

a	大久保 渉 (大塚)	1	
b	白木 蓮也 (城山)	3	3
c	立川 暁登 (大塚)	0	⑨
d	向井 翔 (城北)	3	1
e	江木 修太 (二葉)	3	3
f	佐々木 理人 (長束)	2	⑩
g	坂本 大也 (安西)	3	0
h	西本 星斗 (観音)	1	
i	松本 琉我 (段原)	3	2
j	神林 鳳 (観音)	0	⑪
k	佐々木 春平 (二葉)	0	3
l	堺 創大 (可部)	3	
m	佐々木 陽平 (二葉)	3	1
n	三浦 誠音 (観音)	0	⑫
o	松村 涼央 (古田)	3	3
p	宮澤 一成 (観音)	1	

【女子個人県大会出場決定戦】

a	湊 遥奈 (古田)	1	
b	井上 真菜 (安西)	3	2
c	久山 緩菜 (高取北)	3	⑨
d	藤田 梨央 (五日市南)	0	3
e	二橋 明日香 (大塚)	1	3
f	的場 羽菜 (可部)	3	⑩
g	村上 侑弥 (高取北)	3	0
h	杉本 恵利 (安西)	0	
i	佐貫 綾香 (大塚)	3	3
j	佐々木 莓果 (高取北)	2	⑪
k	佐方 友美 (井口台)	3	0
l	原田 せいら (大塚)	2	
m	河野 水稀 (白木)	2	1
n	木村 愛伽 (五日市)	3	⑫
o	石丸 彩華 (五日市)	3	3
p	河本 紗恵 (大塚)	0	