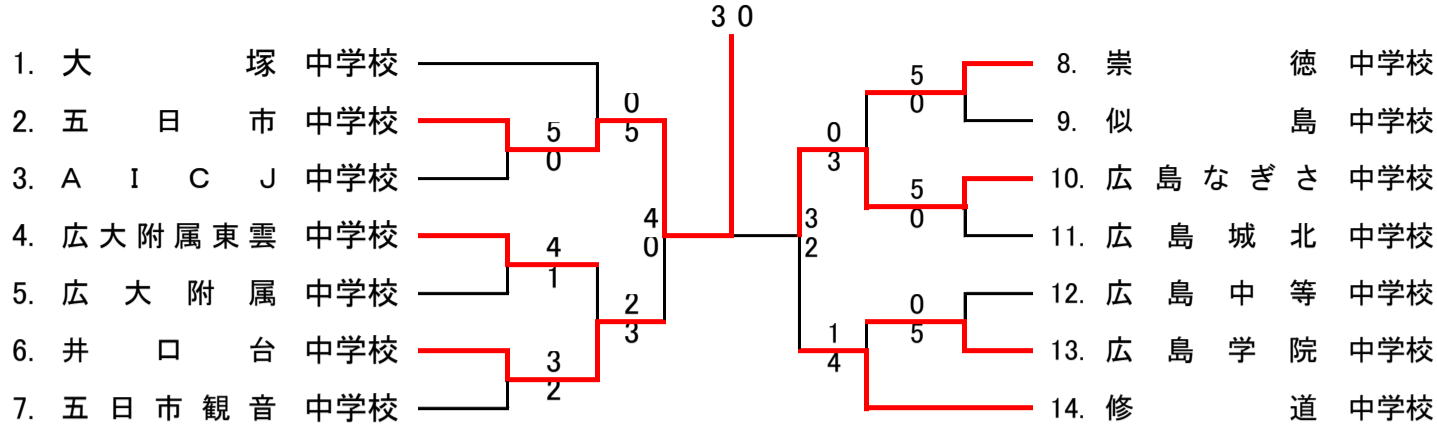


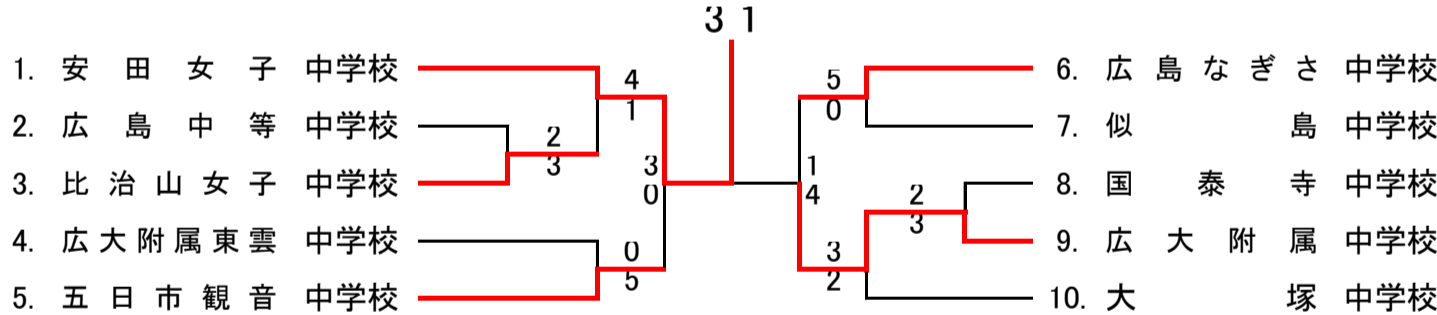
【男子 団体戦】



《登録選手》

- | | | | | |
|--|---|--|---|---|
| 修道中学校
1. 吉田 壮太郎 ③
2. 大谷 哲 ③
3. 杉山 快斗 ③
4. 澤井 颯来 ②
5. 遊佐 悠治 ③
6. 中山 佳亮 ③
7. 海道 俊貴 ③
8. 三谷 咲仁 ②
9. 成廣 遼太郎 ②
10. 田中 統貴 ③ | 大塚中学校
1. 中西 康輔 ③
2. 原口 祐輔 ③
3. 瀬戸 和哉 ③
4. 高林 海斗 ③
5. 中井 誠大 ③
6. 大槻 勇陽 ③
7. 竹野 剛琉 ③
8. 宮澤 遼 ③
9. 永田 海斗 ③
10. 下川 航 ③ | 五日市観音中学校
1. 三浦 惇寛 ③
2. 岩崎 晟和 ③
3. 柚山 春樹 ③
4. 北中 啓太 ③
5. 松山 空牙 ③
6. 新川 晃平 ③
7. 陰山 康平 ③
8. 吉岡 ゆうき ③
9. 山崎 陽太 ③
10. 益 啓人 ② | 五日市中学校
1. 田中 晴 ③
2. 田中 優次 ③
3. 城戸 星羽 ③
4. 藤原 陸 ①
5. 北原 仁 ③
6. 吉村 颯真 ③
7. 中本 誠拳 ③
8. 尾原 侑空 ③
9. 藤本 健太 ③
10. 廣本 陽優 ① | 似島中学校
1. 岡田 周平 ③
2. 上本 真実 ③
3. 小川 慧人 ③
4. 栗原 有生 ③
5. 後藤 晨宏 ③
6. 後藤 楓矢 ③
7. 岡田 夏太郎 ②
8. 田中 琉之介 ②
9. 土橋 秀人 ②
10. 桧山 省吾 ② |
| 広島中等教育学校
1. 木村 圭佑 ③
2. 鈴木 裕斗 ③
3. 富永 悠真 ③
4. 上里 尚人 ③
5. 中塚 琳太 ②
6. 平野 翔大 ②
7. 末次 成 ②
8. 池田 晃輝 ②
9. 沖野 直 ②
10. 瀧本 真 ② | 井口台中学校
1. 筒井 貴仁 ③
2. 岡野 至流 ③
3. 喜多 悠斗 ③
4. 千同 力生 ③
5. 平本 侑暉 ③
6. 和田 智 ③
7. 藤光 翔 ②
8. 酒井 辰海 ②
9. 梶川 修史 ①
10. 延藤 在慶 ① | 広島なぎさ中学校
1. 寺川 陽基 ③
2. 横山 航大 ③
3. 山本 陽 ③
4. 岡田 知怜 ③
5. 原 優斗 ③
6. 田村 瑛 ③
7. 松尾 昌幸 ③
8. 坂井 大輔 ③
9. 小城 海翔 ③
10. 高橋 猛 ③ | 広島附属東雲中学校
1. 吉岡 晃平 ③
2. 西崎 優輝 ③
3. 依田 智彦 ③
4. 崎 叶海 ③
5. 田中 優杜 ③
6. 小林 紅葉 ③
7. 福田 拓人 ③
8. 田中 仁 ③
9. 西田 侑真 ②
10. 三浦 知樹 ② | 広島附属中学校
1. 櫻井 悠稀 ③
2. 本岡 学士 ③
3. 森元 幸至郎 ③
4. 田中 律 ②
5. 田邊 倉汰 ②
6. 橋本 菜禅 ②
7. 松原 史弥 ②
8. 大本 諭伯 ②
9. 北岡 潤一郎 ②
10. 林 朔矢 ② |
| 崇徳中学校
1. 郷坪 凌太郎 ③
2. 朝迫 優哉 ③
3. 三好 啓斗 ①
4. 綾部 悠平 ①
5. 川元 晴空 ①
6. 杉山 達哉 ②
7. 坂根 祐 ②
8. 山本 敏弘 ③
9. 藤末 龍 ②
10. 三上 颯太 ③ | 広島城北中学校
1. 栗栖 有寿 ③
2. 島津 来輝 ③
3. 吉田 圭太 ②
4. 松苗 世一郎 ②
5. 向井 徳真 ③
6. 稲川 公紀 ③
7. 上利 悠介 ③
8. 伊藤 諒太 ③
9. 濱田 凌多 ③
10. 森 悠貴 ③ | 広島学院中学校
1. 奥原 太郎 ③
2. 山口 功雅 ③
3. 松林 右恭 ③
4. 土井 佑輔 ③
5. 岡本 拓真 ③
6. 荻野 涼介 ③
7. 谷本 森羅 ③
8. 炭田 貴裕 ③
9. 福原 悠雅 ③
10. 原 凜太郎 ③ | AICJ中学校
1. 田中 遼 ②
2. 宮川 瑛光 ③
3. 神原 佑紀 ③
4. 鵜飼 雄登 ③
5. 朴 聖賢 ③ | |

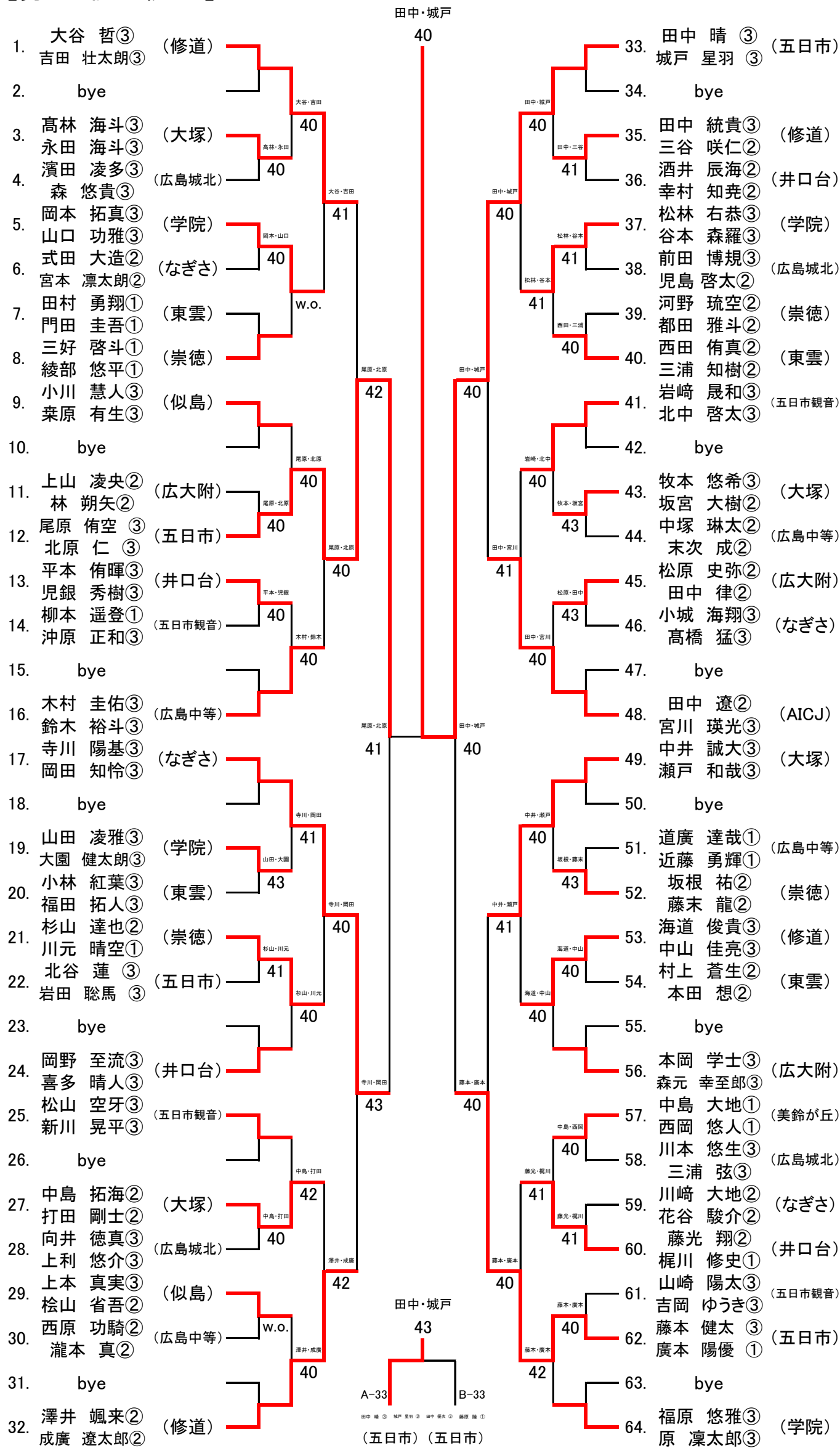
【女子 団体戦】



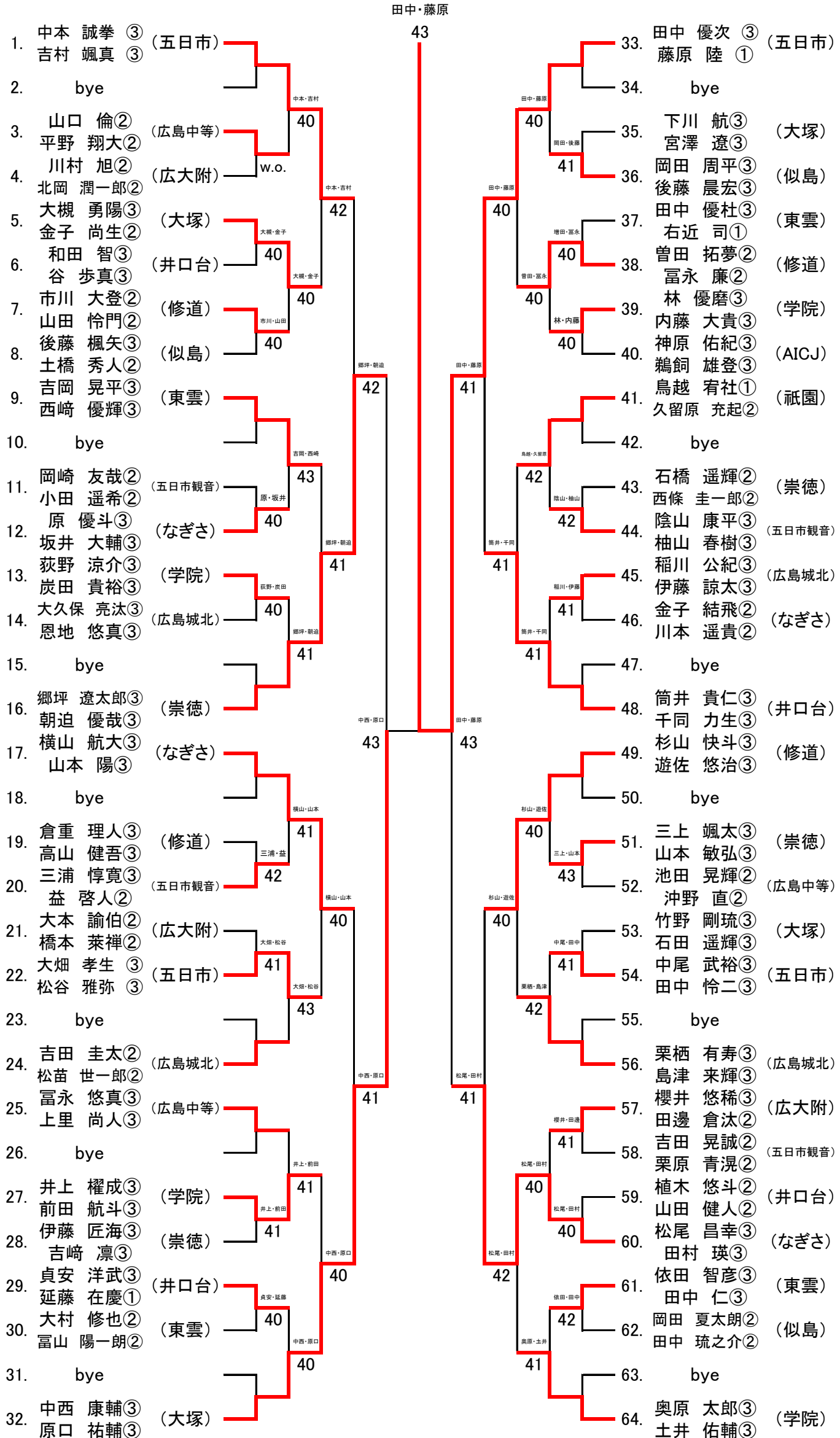
《登録選手》

- | | | | | |
|---|--|---|--|---|
| 国泰寺中学校
1. 松崎 莉央 ③
2. 茶園 里咲 ③
3. 千振 愛 ③
4. 三木 詩子 ③
5. 妹尾 朱莉 ③
6. 大村 碧 ③
7. 沖 美幸 ③
8. 伊藤 千紗 ③
9. 安井 亜美 ②
10. 松島 心結 ② | 広島中等教育学校
1. 山内 結楽 ③
2. 大貫 愛莉 ③
3. 西川 結羽 ③
4. 山下 莉佳 ③
5. 下澤 美咲 ③
6. 山田 朋佳 ③
7. 米井 音和 ③
8. 合田 真心 ③
9. 土橋 芽生 ③
10. 坂田 詩穂 ③ | 広島附属中学校
1. 大庭 夕佳 ③
2. 佐藤 知音 ③
3. 高下 真理子 ③
4. 井上 香奈子 ③
5. 藤岡 尚実 ③
6. 門田 千穂 ③
7. 堀野 茉侑希 ③
8. 長谷川 文音 ③
9. 溝田 若葉 ③
10. 三井 百萌 ③ | 比治山女子中学校
1. 正本 愛莉 ③
2. 増原 春妃 ③
3. 河野 彩加 ③
4. 新井 梨鈴 ②
5. 菅 七菜実 ②
6. 砂田 楓朋 ②
7. 山崎 りこ ②
8. 井ノ迫 春佳 ①
9. 井上 怜美 ① | 大塚中学校
1. 久富 祐佳 ③
2. 東方田 椿希 ③
3. 山本 唯奈 ③
4. 鈴木 千尋 ③
5. 伊藤 ちひろ ③
6. 神田 理桜 ③
7. 高橋 美和 ③
8. 下岡 百香 ③
9. 本庄 惟奈 ③
10. 姉ヶ山 かすみ ③ |
| 広島附属東雲中学校
1. 宮崎 摩弥 ③
2. 河合 玉希 ③
3. 山岡 星那 ③
4. 藤本 乃咲 ③
5. 野々下 友渚 ③
6. 三宅 舞 ③
7. 高間 美緒 ②
8. 富山 華子 ②
9. 大上 美々梨 ①
10. 住田 羽来未 ① | 安田女子中学校
1. 岩井 琴美 ③
2. 中山 瑠七 ③
3. 濱本 弥 ②
4. 大谷 咲希 ③
5. 春木 華愛 ③
6. 宮原 珠梨 ③
7. 横川 すずみ ③
8. 中本 麻捺 ③
9. 藤井 綾乃 ②
10. 西久保 羽那 ③ | 広島なぎさ中学校
1. 佐々木 もえ ③
2. 田中 結菜 ③
3. 日域 遥花 ③
4. 國武 楓 ③
5. 米原 涼水 ③
6. 享保 杏奈 ③
7. 市原 来望 ③
8. 猫村 彩花 ③
9. 階地 由稀 ③
10. 金田 湖雪 ② | 五日市観音中学校
1. 磯貝 莉瑠 ③
2. 別府 真采 ③
3. 早川 葵 ③
4. 高岡 宙菜 ③
5. 増岡 里奈 ③
6. 小石川 愛梨 ③
7. 中山 姫奈 ③
8. 佐藤 杏月 ③
9. 吉田 凜 ③
10. 稲田 梨々香 ③ | 似島中学校
1. 郡司 果林 ③
2. 奥 陽菜 ③
3. 新宅 蘭 ②
4. 米家 真那 ②
5. 谷口 菜奈子 ①
6. 北川 直美 ①
7. 西村 千紗 ① |

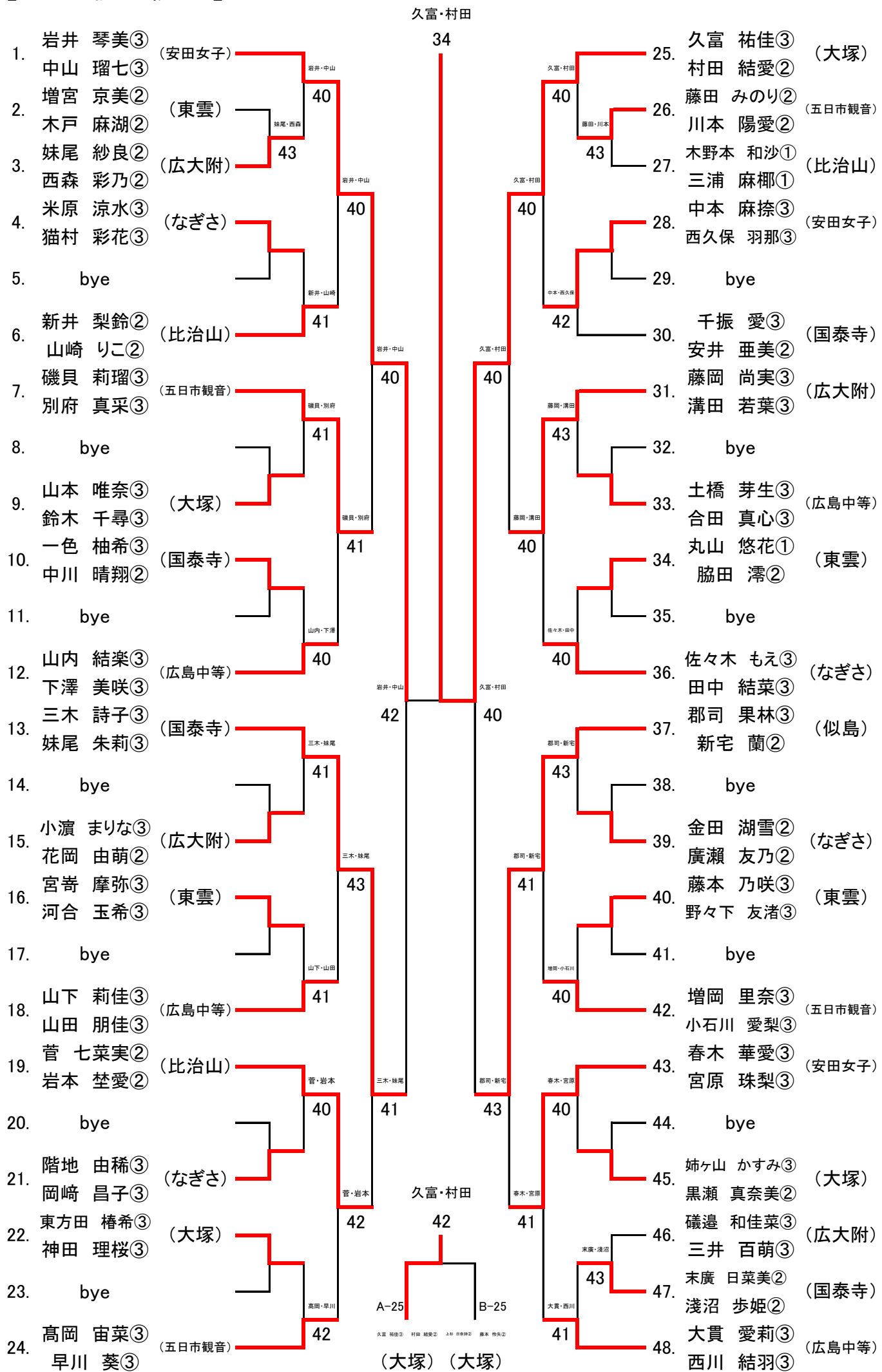
【男子 個人戦 A】



【男子 個人戦 B】



【女子 個人戦 A】



【女子 個人戦 B】

