

平成31年度 広島市中学校新人卓球大会

主催 広島市教育委員会 広島市中学校体育連盟
 主管 広島市中学校体育連盟卓球専門委員会
 期日 令和2年1月11日(土) AM9:00～
 令和2年1月12日(日) AM9:00～
 会場 広島市安佐南区スポーツセンター(1月11日(土))
 広島市安佐南区スポーツセンター(1月12日(日))

男子団体			女子団体		
1	可部	中学校	1	可部	中学校
2	庚午	中学校	2	高取北	中学校
3	観音	中学校	3	安西	中学校
4	広島城北	中学校	4	三和	中学校
5	二葉	中学校	5	大塚	中学校
6	瀬野川	中学校	6	井口台	中学校
7	安西	中学校	7	廣大附属	中学校
8	口田	中学校	8	亀山	中学校
男子個人			女子個人		
1	飯村将史(宇品)	17 堺創大(可部)	1	松山颯(中広)	17 高寄真衣(広島女学院)
2	烏田東(可部)	18 原田秀太(観音)	2	甲田奈々(三和)	18 井上莓(矢野)
3	岡村勇哉(口田)	19 大玉龍之介(瀬野川)	3	栗栖和子(可部)	19 進藤佳音(井口台)
4	秋月風輝(二葉)	20 杉照太(井口台)	4	門脇千夏(井口台)	20 吉岡さくら(高取北)
5	青木太陽(瀬野川)	21 生田拓夢(修道)	5	志藤優衣(三和)	21 森涼子(大塚)
6	有川綜馬(可部)	22 東野洸翼(瀬野川)	6	的場羽菜(可部)	22 松岡妃彩(三和)
7	山下敬紘(可部)	23 新川琉生(大塚)	7	佐々木ゆい(戸坂)	23 重村佳穂(高取北)
8	佐々木理人(可部)	24 橋本匠(矢野)	8	前田歩花(可部)	24 坂井楓果(安西)
9	古瀬純誠(井口台)	25 加藤隆希(大塚)	9	上川智葉(高取北)	25 藤井美矩(戸坂)
10	坂田陽哉(安西)	26 田部快(庚午)	10	山浦悠菜(己斐)	26 齋藤優美(戸坂)
11	神林風(観音)	27 佐々木春平(二葉)	11	大森花(三和)	27 佐々木花純(高取北)
12	大上滉稀(吉島)	28 松村涼央(古田)	12	原田せいら(大塚)	28 松枝心鼓(可部)
13	江木叶太(二葉)	29 三浦誠音(観音)	13	中川心雪(高取北)	29 蒔田流唯(温品)
14	林瑛人(観音)	30 小田一輝(古田)	14	南桃香(国泰寺)	30 金田莉子(古田)
15	山本一咲(戸坂)	31 岡本大洋(瀬野川東)	15	栗尾百菜(三和)	31 山野瑞希(広島中等)
16	竹田啓人(大塚)	32 小藤諒大(落合)	16	遠田汐音(矢野)	32 久保彩音(安佐)

男子団体戦予選リーグ

2～4コート

A

	可部	広大附属	江波	安佐	順位
可部	-	3 - 1 ³	3 - 1 ²	3 - 1 ¹	1
広大附属	1 - 3	-	3 - 2 ¹	3 - 0 ²	2
江波	1 - 3	2 - 3	-	3 - 0 ³	3
安佐	1 - 3	0 - 3	0 - 3	-	4

1 2コート

E

	翠町	高取北	広島城北	順位
翠町	-	1 - 3 ³	0 - 3 ²	3
高取北	3 - 1	-	1 - 3 ¹	2
広島城北	3 - 0	3 - 1	-	1

5～7コート

B

	二葉	五日市	庚午	戸山	順位
二葉	-	3 - 0 ³	3 - 0 ²	3 - 0 ¹	1
五日市	0 - 3	-	0 - 3 ¹	3 - 1 ²	3
庚午	0 - 3	3 - 0	-	3 - 0 ³	2
戸山	0 - 3	1 - 3	0 - 3	-	4

1 3コート

F

	国泰寺	亀山	井口台	順位
国泰寺	-	3 - 0 ³	3 - 0 ²	1
亀山	0 - 3	-	0 - 3 ¹	3
井口台	0 - 3	3 - 0	-	2

8～10コート

C

	観音	瀬野川東	広大東雲	口田	順位
観音	-	3 - 0 ³	3 - 1 ²	3 - 1 ¹	1
瀬野川東	0 - 3	-	3 - 0 ¹	0 - 3 ²	3
広大東雲	1 - 3	0 - 3	-	1 - 3 ³	4
口田	1 - 3	3 - 0	3 - 1	-	2

1 5コート

G

	五日市観音	古田	大塚	順位
五日市観音	-	0 - 3 ³	0 - 3 ²	3
古田	3 - 0	-	2 - 3 ¹	2
大塚	3 - 0	3 - 2	-	1

1コート

D

	安西	修道	五日市南	順位
安西	-	3 - 0 ³	3 - 0 ²	1
修道	0 - 3	-	3 - 2 ¹	2
五日市南	0 - 3	2 - 3	-	3

1 6～1 8コート

H

	瀬野川	戸坂	落合	東原	順位
瀬野川	-	3 - 2 ³	3 - 0 ²	3 - 2 ¹	1
戸坂	2 - 3	-	3 - 0 ¹	3 - 1 ²	2
落合	0 - 3	0 - 3	-	3 - 1 ³	3
東原	2 - 3	1 - 3	1 - 3	-	4

女子団体戦予選リーグ

24~26コート

A	井口台	五日市南	広島女学院	安西	順位
井口台		3 - 1 ³	3 - 2 ²	2 - 3 ¹	2
五日市南	1 - 3		1 - 3 ¹	2 - 3 ²	4
広島女学院	2 - 3	3 - 1		0 - 3 ³	3
安西	3 - 2	3 - 2	3 - 0		1

23コート

D	三和	観音	安佐	順位
三和		3 - 0 ³	3 - 0 ²	1
観音	0 - 3		3 - 2 ¹	2
安佐	0 - 3	2 - 3		3

19~20コート

B	可部	翠町	城山	順位
可部		3 - 0 ³	3 - 0 ²	1
翠町	0 - 3		3 - 1 ¹	2
城山	0 - 3	1 - 3		3

27~28コート

E	広大附属	亀山	二葉	順位
広大附属		0 - 3 ³	3 - 2 ²	2
亀山	3 - 0		3 - 0 ¹	1
二葉	2 - 3	0 - 3		3

21コート

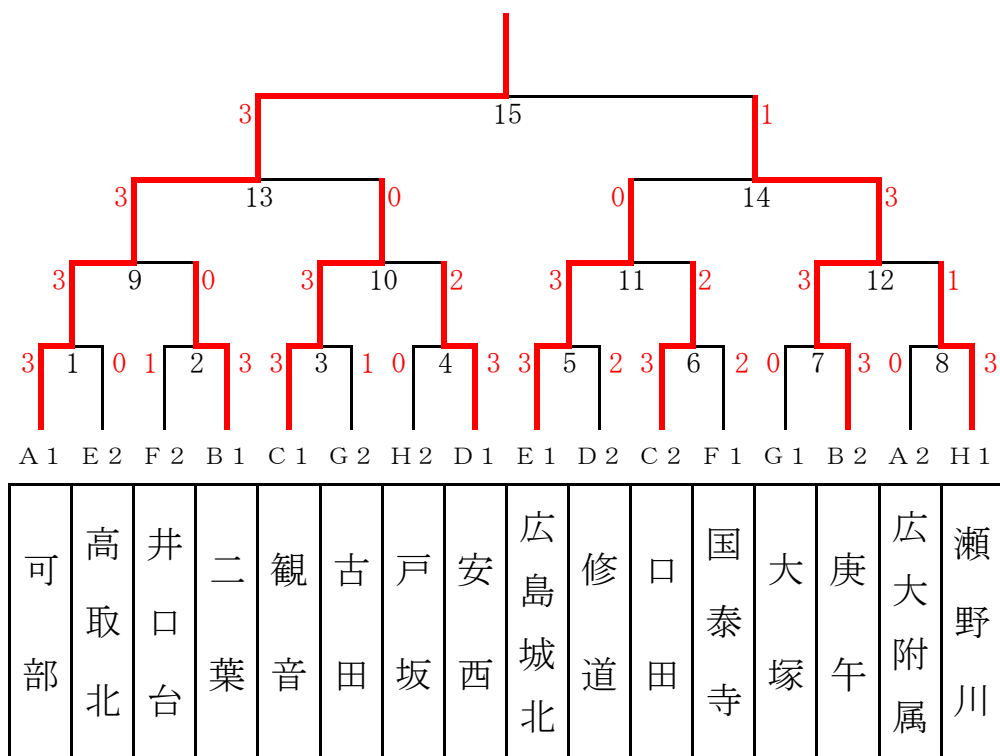
C	戸坂	大塚	ND清心	順位
戸坂		1 - 3 ³	3 - 2 ²	2
大塚	3 - 1		3 - 2 ¹	1
ND清心	2 - 3	2 - 3		3

29~30コート

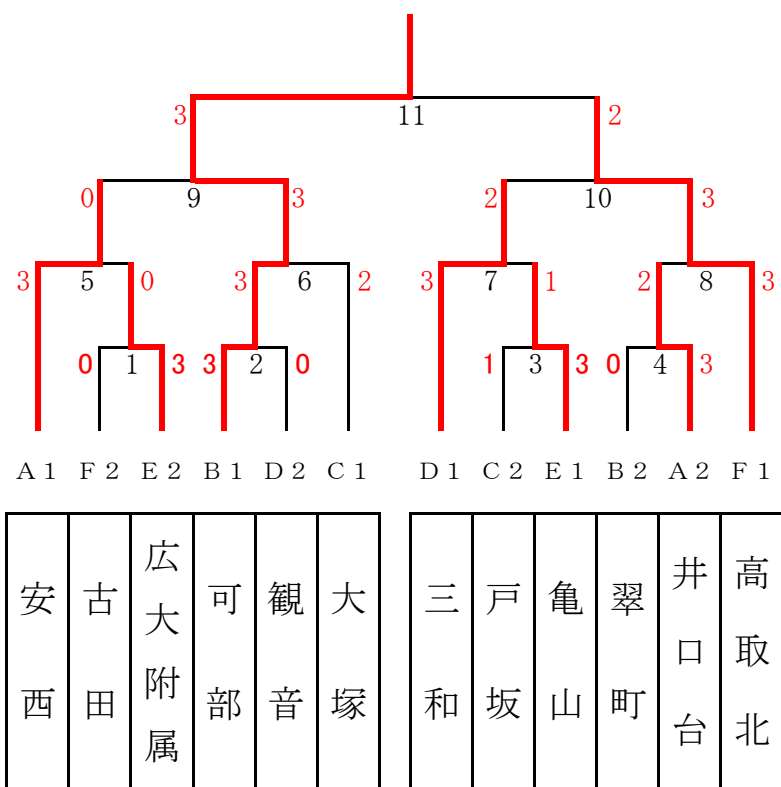
F	高取北	古田	安田女子	順位
高取北		3 - 0 ³	3 - 0 ²	1
古田	0 - 3		3 - 0 ¹	2
安田女子	0 - 3	0 - 3		3

団体戦決勝トーナメント

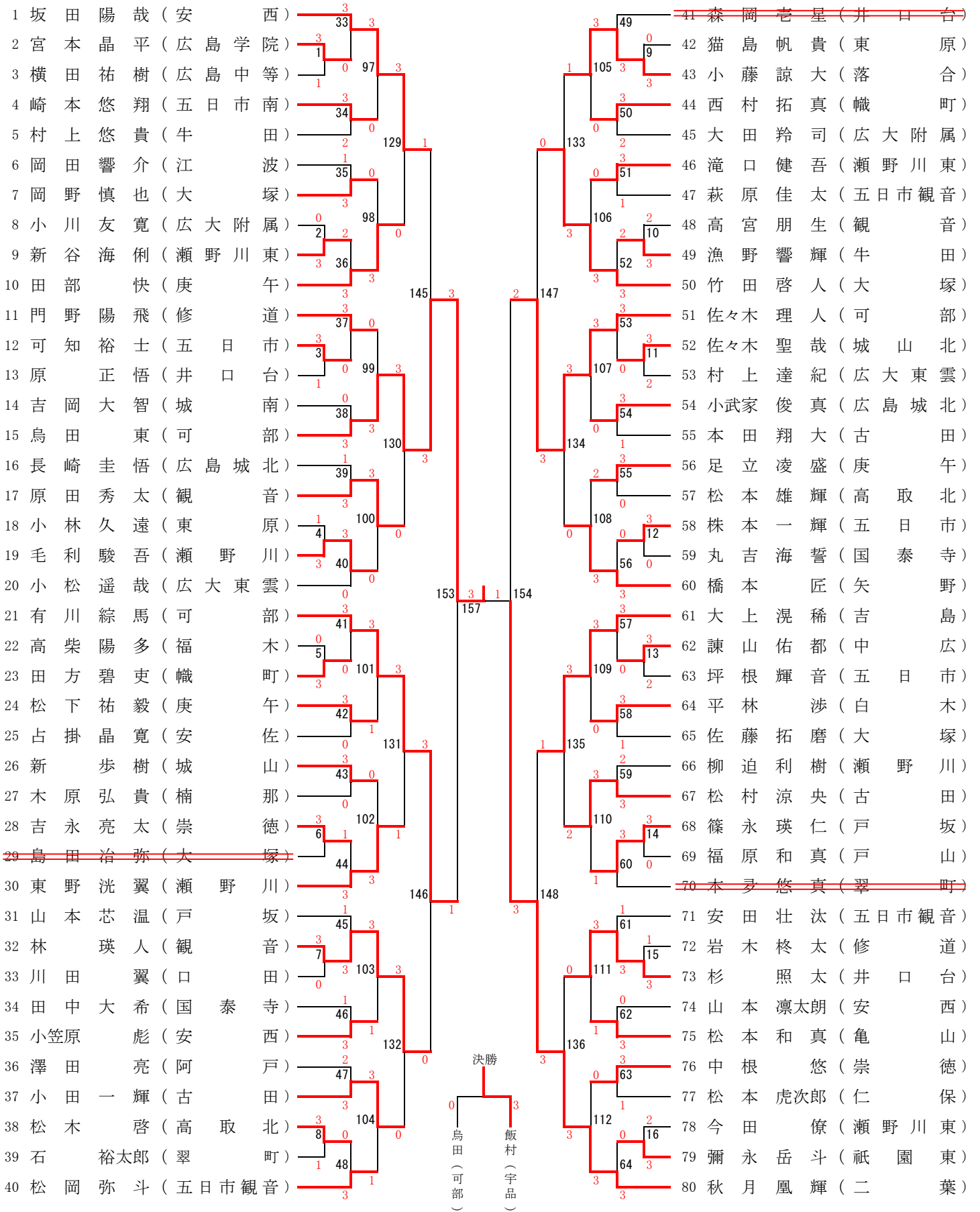
男子団体戦



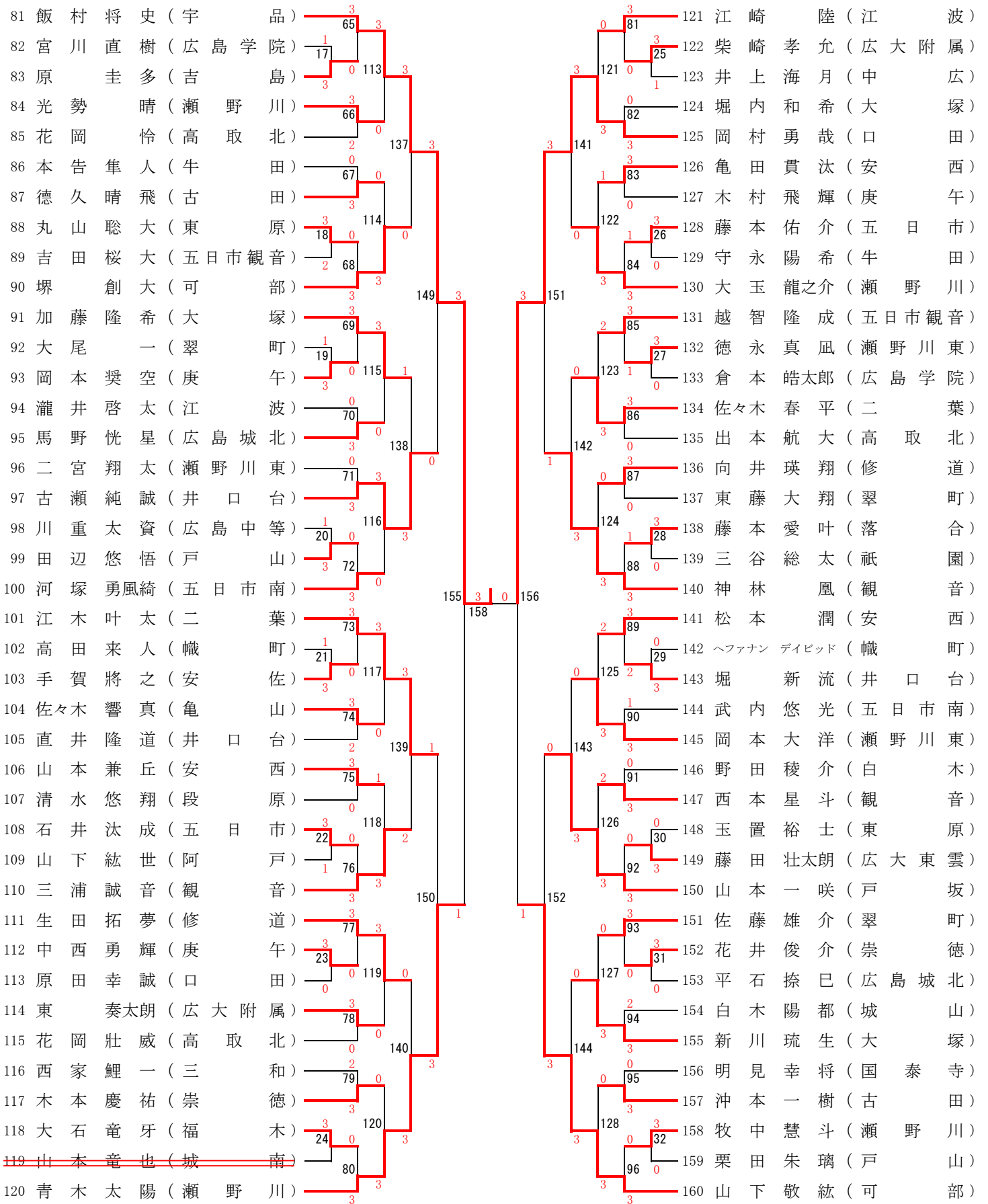
女子団体戦



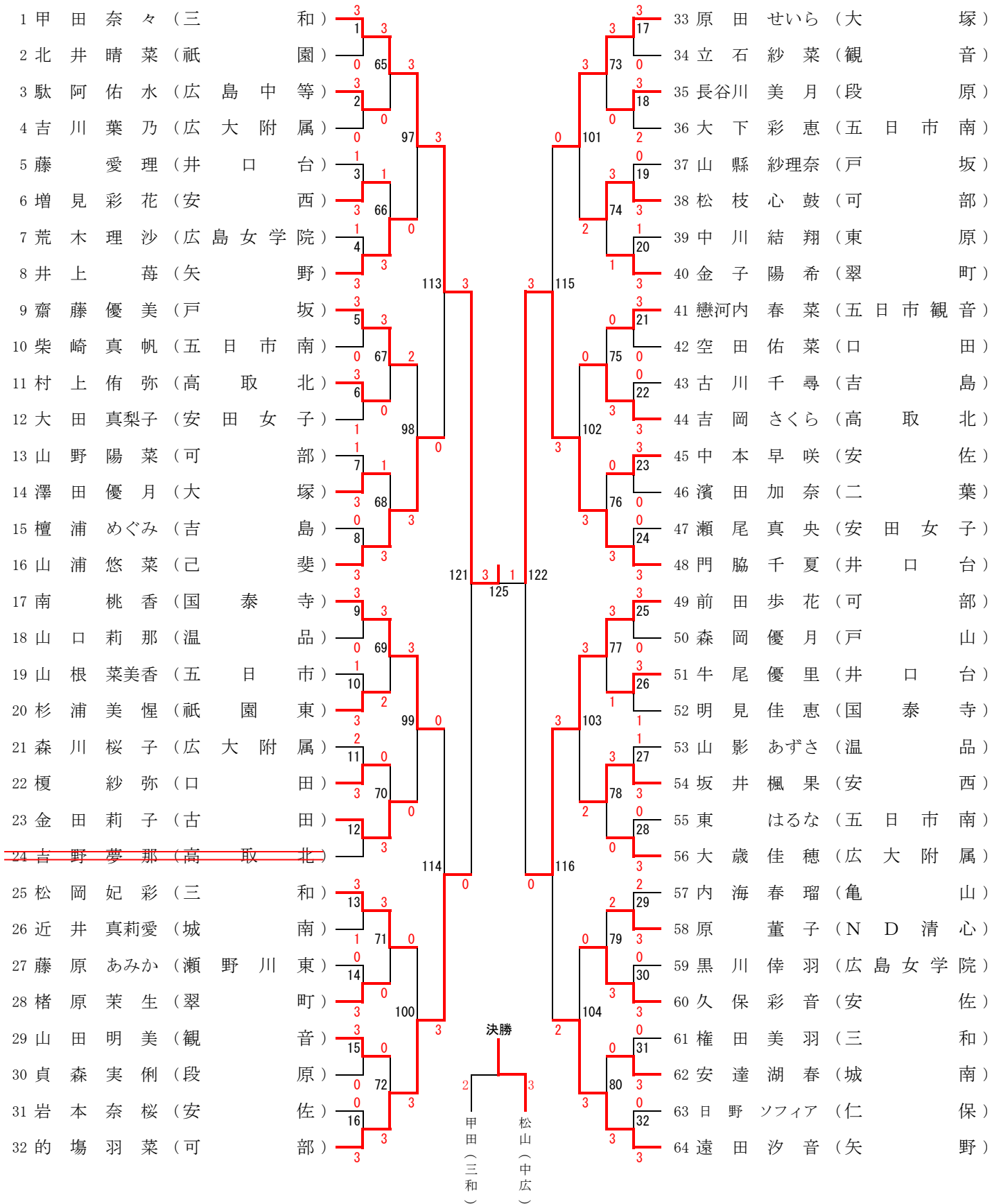
男子個人戦 NO. 1



男子個人戦 NO. 2



女子個人戦 NO. 1



女子個人戦 NO. 2

