

# 男子団体戦予選リーグ

1～3コート

A

|       | 広大附属  | 五日市観音              | 二葉                 | 伴                  | 順位 |
|-------|-------|--------------------|--------------------|--------------------|----|
| 広大附属  | -     | 3 - 0 <sup>3</sup> | 0 - 3 <sup>2</sup> | 3 - 1 <sup>1</sup> | 2  |
| 五日市観音 | 0 - 3 | -                  | 0 - 3 <sup>1</sup> | 3 - 2 <sup>2</sup> | 3  |
| 二葉    | 3 - 0 | 3 - 0              | -                  | 3 - 0 <sup>3</sup> | 1  |
| 伴     | 1 - 3 | 2 - 3              | 0 - 3              | -                  | 4  |

8～10コート

E

|    | 可部    | 観音    | 吉島                 | 城南                 | 順位 |
|----|-------|-------|--------------------|--------------------|----|
| 可部 | -     | 3 - 2 | 3 - 1 <sup>2</sup> | 3 - 0 <sup>1</sup> | 1  |
| 観音 | 2 - 3 | -     | 3 - 0 <sup>1</sup> | 3 - 0 <sup>2</sup> | 2  |
| 吉島 | 1 - 3 | 0 - 3 | -                  | 3 - 1 <sup>3</sup> | 3  |
| 城南 | 0 - 3 | 0 - 3 | 1 - 3              | -                  | 4  |

4～6コート

B

|     | 井口台   | 阿戸                 | 亀山                 | 東原                 | 順位 |
|-----|-------|--------------------|--------------------|--------------------|----|
| 井口台 | -     | 3 - 0 <sup>3</sup> | 3 - 0 <sup>2</sup> | 3 - 1 <sup>1</sup> | 1  |
| 阿戸  | 0 - 3 | -                  | 3 - 1 <sup>1</sup> | 3 - 2 <sup>2</sup> | 2  |
| 亀山  | 0 - 3 | 1 - 3              | -                  | 0 - 3 <sup>3</sup> | 4  |
| 東原  | 1 - 3 | 2 - 3              | 3 - 0              | -                  | 3  |

18・(19)コート

F

|     | なぎさ   | 安佐南                | 翠町                 | 順位 |
|-----|-------|--------------------|--------------------|----|
| なぎさ | -     | 3 - 0 <sup>3</sup> | 3 - 1 <sup>2</sup> | 1  |
| 安佐南 | 0 - 3 | -                  | 2 - 3 <sup>1</sup> | 3  |
| 翠町  | 1 - 3 | 3 - 2              | -                  | 2  |

7コート

C

|      | 修道    | 戸坂                 | 広島学院               | 順位 |
|------|-------|--------------------|--------------------|----|
| 修道   | -     | 3 - 2 <sup>3</sup> | 3 - 2 <sup>2</sup> | 1  |
| 戸坂   | 2 - 3 | -                  | 2 - 3 <sup>1</sup> | 3  |
| 広島学院 | 2 - 3 | 3 - 2              | -                  | 2  |

11～13コート

G

|     | 瀬野川   | 段原                 | 古田                 | 安西                 | 順位 |
|-----|-------|--------------------|--------------------|--------------------|----|
| 瀬野川 | -     | 3 - 1 <sup>3</sup> | 1 - 3 <sup>2</sup> | 3 - 1 <sup>1</sup> | 2  |
| 段原  | 1 - 3 | -                  | 0 - 3 <sup>1</sup> | 0 - 3 <sup>2</sup> | 4  |
| 古田  | 3 - 1 | 3 - 0              | -                  | 3 - 1 <sup>3</sup> | 1  |
| 安西  | 1 - 3 | 3 - 0              | 1 - 3              | -                  | 3  |

14コート

D

|    | 大塚    | 口田                 | 三和                 | 順位 |
|----|-------|--------------------|--------------------|----|
| 大塚 | -     | 0 - 3 <sup>3</sup> | 2 - 3 <sup>2</sup> | 3  |
| 口田 | 3 - 0 | -                  | 3 - 0 <sup>1</sup> | 1  |
| 三和 | 3 - 2 | 0 - 3              | -                  | 2  |

15～17コート

H

|      | 広島城北  | 江波                 | 城山                 | 広島中等               | 順位 |
|------|-------|--------------------|--------------------|--------------------|----|
| 広島城北 | -     | 3 - 0 <sup>3</sup> | 3 - 1 <sup>2</sup> | 3 - 0 <sup>1</sup> | 1  |
| 江波   | 0 - 3 | -                  | 3 - 0 <sup>1</sup> | 3 - 1 <sup>2</sup> | 2  |
| 城山   | 1 - 3 | 0 - 3              | -                  | 2 - 3 <sup>3</sup> | 4  |
| 広島中等 | 0 - 3 | 1 - 3              | 3 - 2              | -                  | 3  |

# 女子団体戦予選リーグ

20・(19)コート

| A | 中広    | 安田女子               | 五日市観音              | 順位 |
|---|-------|--------------------|--------------------|----|
|   |       | 3 - 0 <sup>3</sup> | 3 - 0 <sup>2</sup> | 1  |
|   | 0 - 3 |                    | 3 - 2 <sup>1</sup> | 2  |
|   | 0 - 3 | 2 - 3              |                    | 3  |

28・(29)コート

| D | 五日市南  | 高取北                | 牛田                 | 順位 |
|---|-------|--------------------|--------------------|----|
|   |       | 3 - 1 <sup>3</sup> | 3 - 0 <sup>2</sup> | 1  |
|   | 1 - 3 |                    | 3 - 0 <sup>1</sup> | 2  |
|   | 0 - 3 | 0 - 3              |                    | 3  |

21・(22)コート

| B | 可部    | 三和                 | 安西                 | 順位 |
|---|-------|--------------------|--------------------|----|
|   |       | 3 - 2 <sup>3</sup> | 3 - 2 <sup>2</sup> | 1  |
|   | 2 - 3 |                    | 3 - 1 <sup>1</sup> | 2  |
|   | 2 - 3 | 1 - 3              |                    | 3  |

30・(29)コート

| E | 吉島    | ND清心               | 大塚                 | 順位 |
|---|-------|--------------------|--------------------|----|
|   |       | 3 - 2 <sup>3</sup> | 1 - 3 <sup>2</sup> | 2  |
|   | 2 - 3 |                    | 0 - 3 <sup>1</sup> | 3  |
|   | 3 - 1 | 3 - 0              |                    | 1  |

23・(22)コート

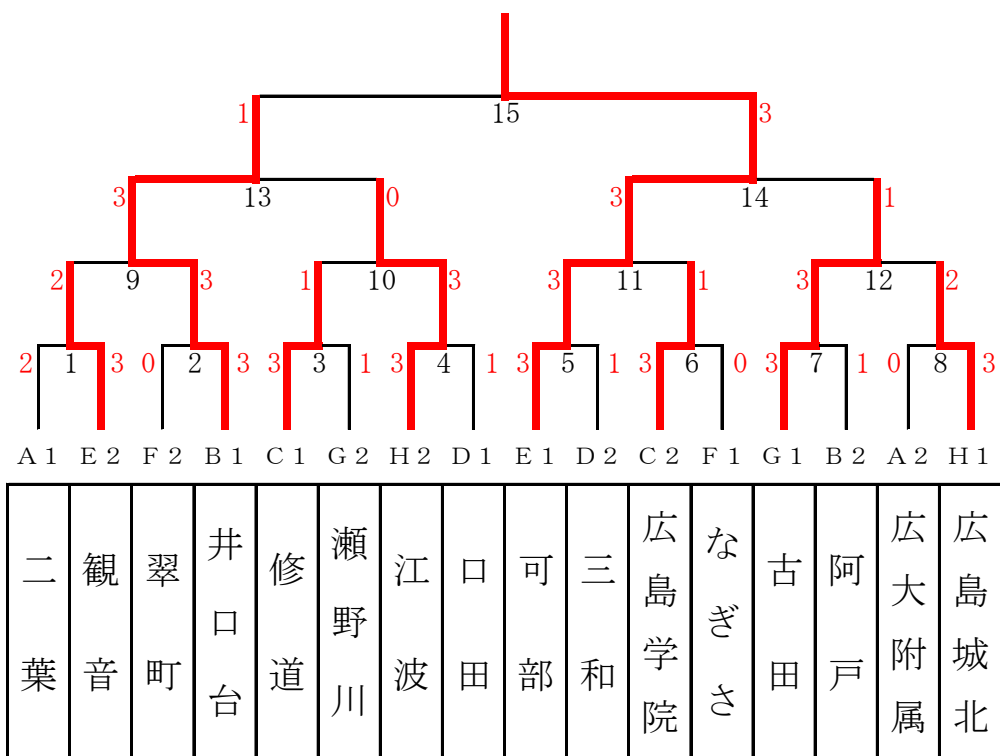
| C | 安佐    | 温品                 | 翠町                 | 順位 |
|---|-------|--------------------|--------------------|----|
|   |       | 3 - 0 <sup>3</sup> | 3 - 0 <sup>2</sup> | 1  |
|   | 0 - 3 |                    | 0 - 3 <sup>1</sup> | 3  |
|   | 0 - 3 | 3 - 0              |                    | 2  |

24~27コート

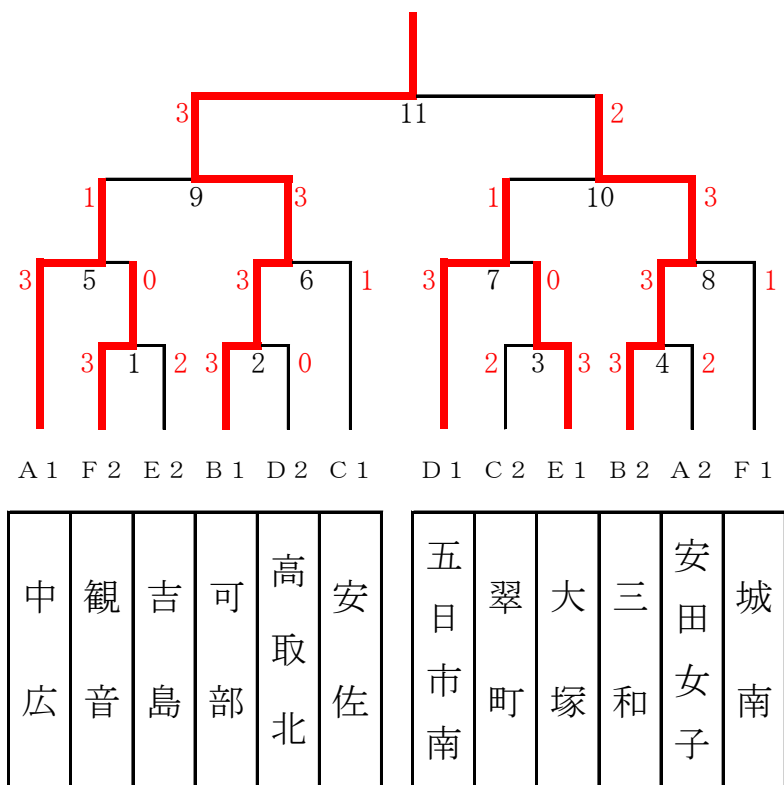
| F | 二葉    | 広島中等               | 観音                 | 城南                 | 順位 |
|---|-------|--------------------|--------------------|--------------------|----|
|   |       | 0 - 3 <sup>3</sup> | 2 - 3 <sup>2</sup> | 1 - 3 <sup>1</sup> | 4  |
|   | 3 - 0 |                    | 1 - 3 <sup>1</sup> | 1 - 3 <sup>2</sup> | 3  |
|   | 3 - 2 | 3 - 1              |                    | 2 - 3 <sup>3</sup> | 2  |
|   | 3 - 1 | 3 - 1              | 3 - 2              |                    | 1  |

# 団体戦決勝トーナメント

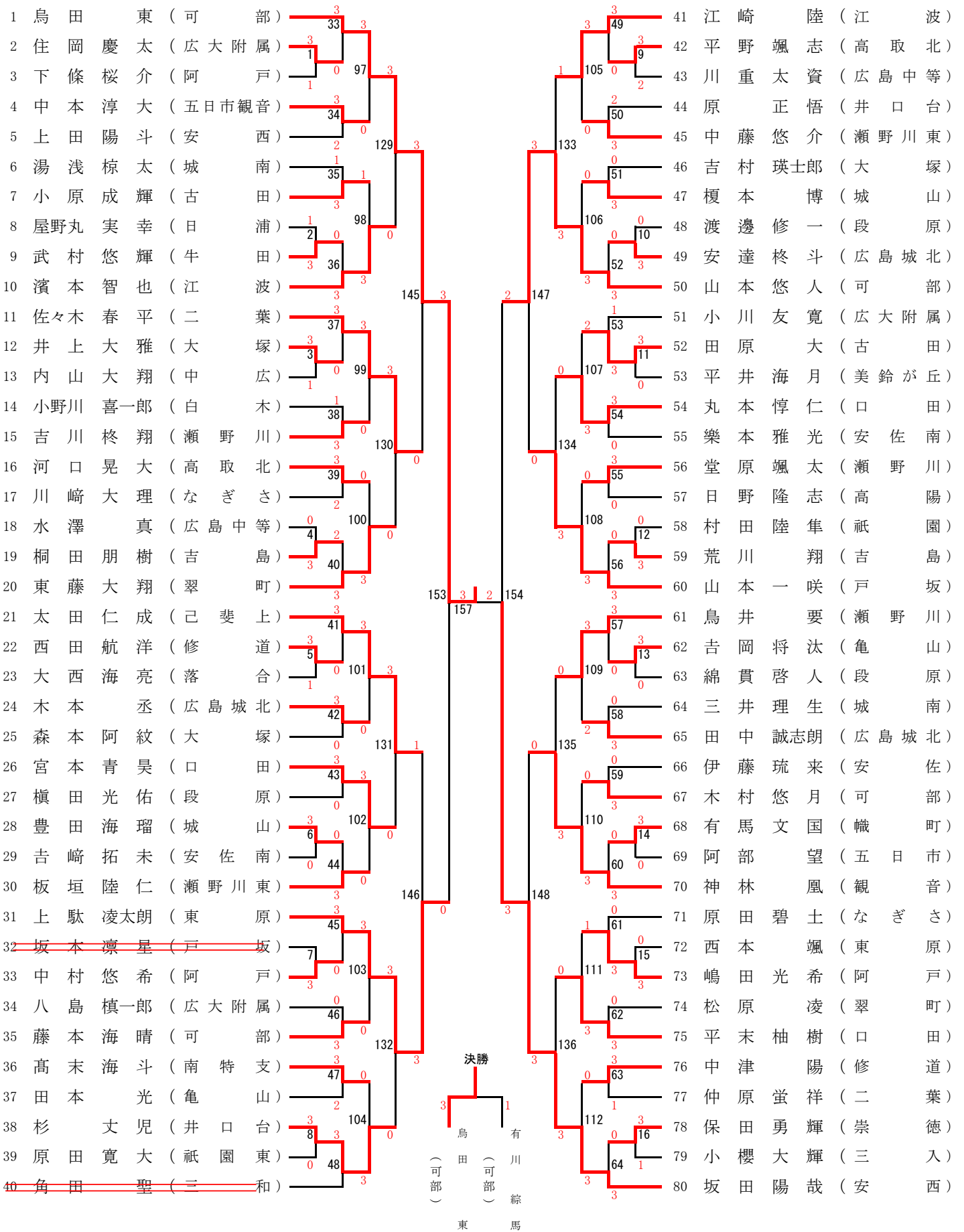
男子団体戦



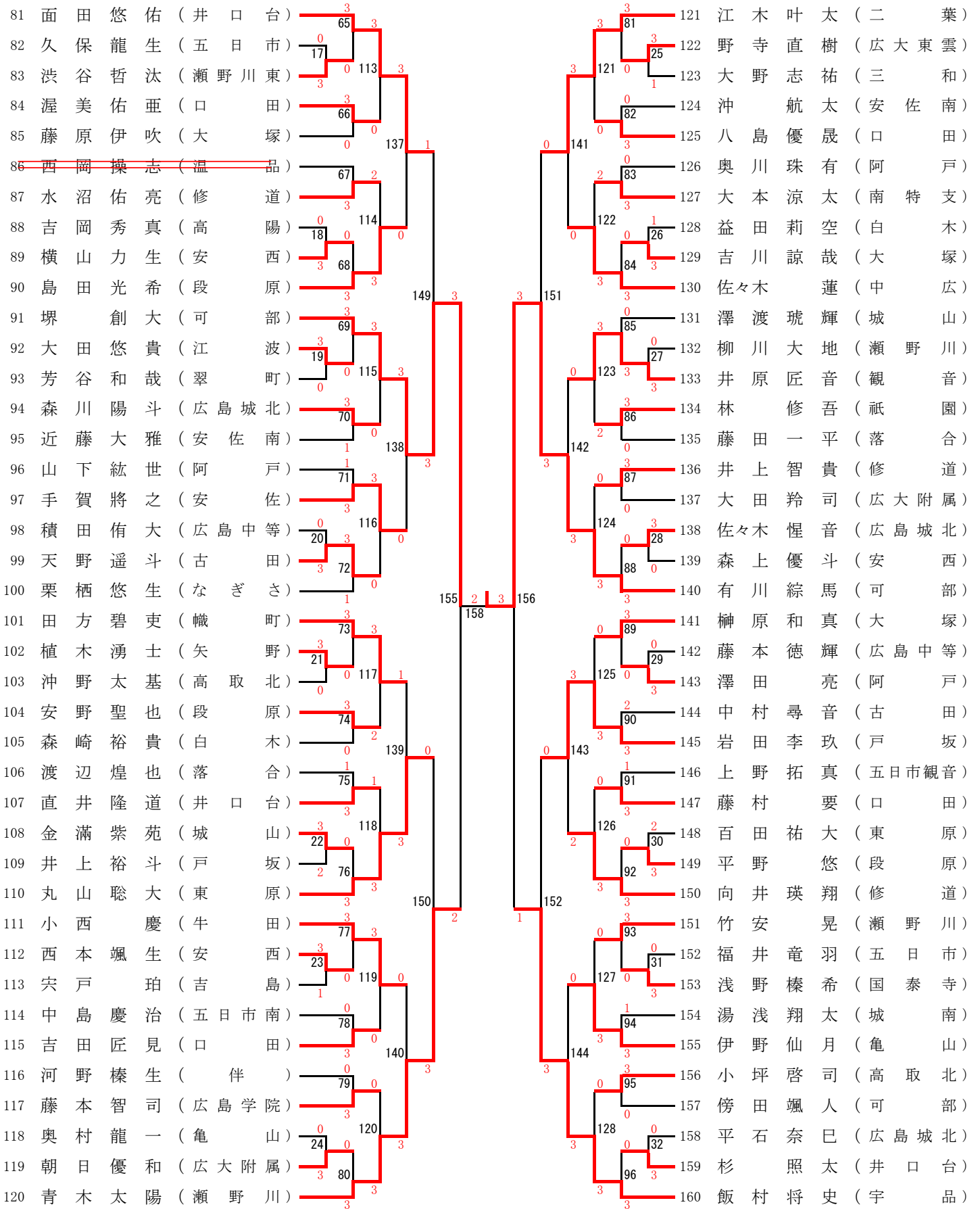
女子団体戦



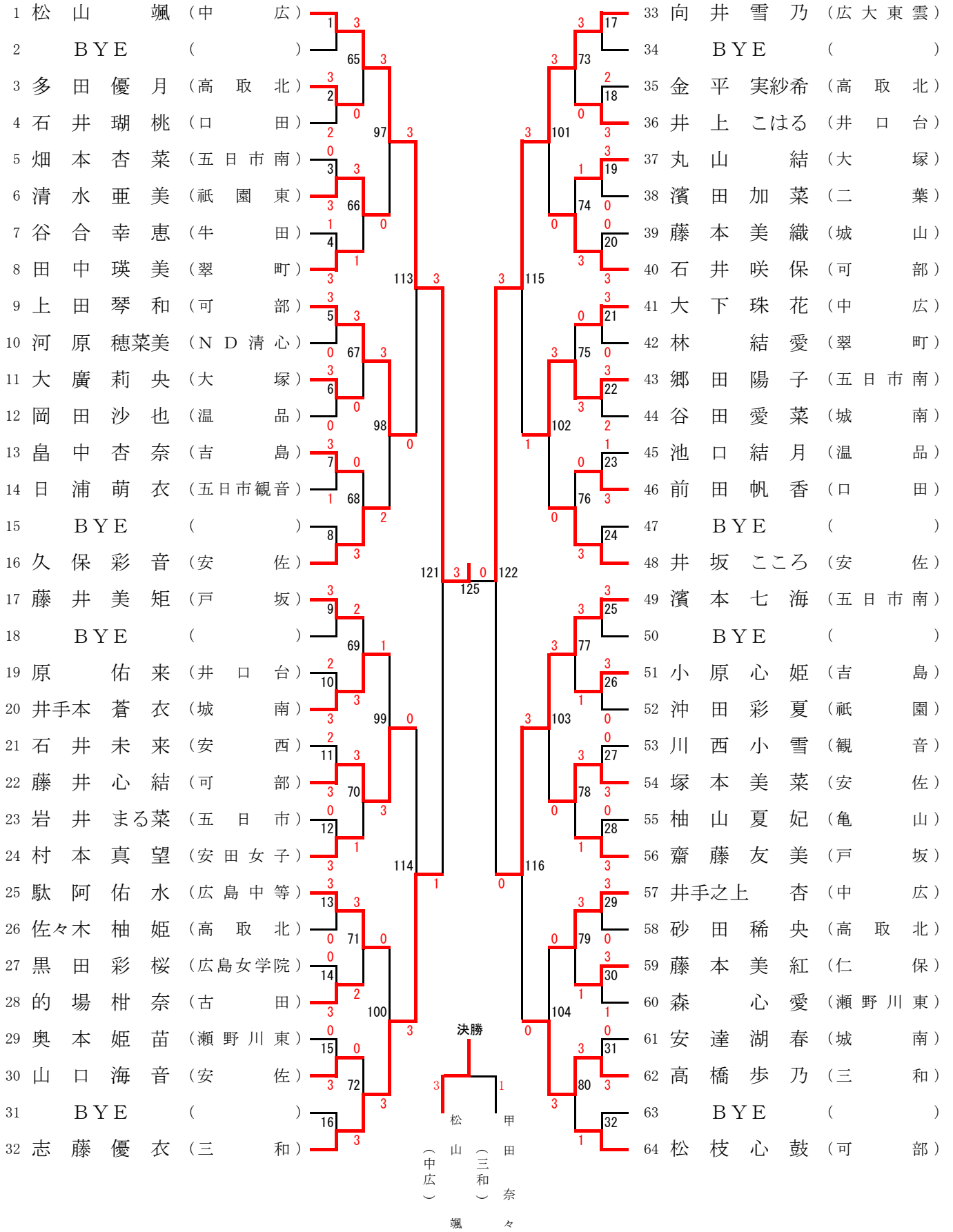
# 男子個人戦 NO. 1



# 男子個人戦 NO. 2



# 女子個人戦 NO. 1



## 女子個人戦 NO. 2

