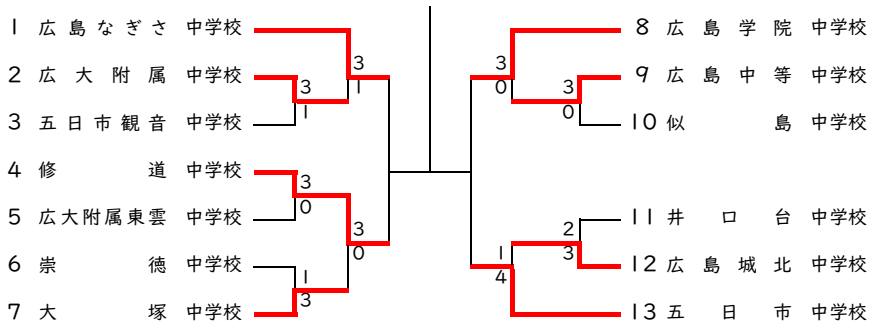


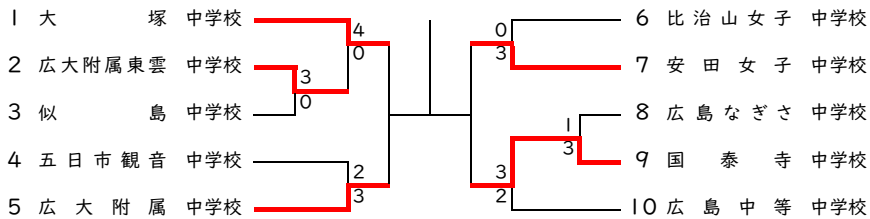
【男子 団体戦】



《登録選手》

| 修道中学校 | 大塚中学校 | 五日市観音中学校 | 五日市中学校 | 似島中学校 |
|-------------|------------|------------|------------|------------|
| 1 山本 輝 ③ | 1 渡邊 咲玖 ② | 1 赤星 慧樹 ③ | 1 藤原 陸 ③ | 1 山本 雄太 ③ |
| 2 影田 章馬 ③ | 2 中井 唯人 ② | 2 柳本 遥登 ③ | 2 廣本 陽優 ③ | 2 高取 悠生 ③ |
| 3 岡増 佑太 ③ | 3 山口 将就 ③ | 3 丸村 流星 ③ | 3 中本 涼雅 ② | 3 稲川 公 ③ |
| 4 木原 泰佑 ③ | 4 信國 瑛太 ③ | 3 寺島 晃輝 ③ | 4 西本 惺良 ② | 4 麻田 蒼斗 ③ |
| 5 坂井 彰太 ③ | 5 篠崎 良羽 ③ | 5 川本 悠人 ③ | 5 岡本 幸大 ① | 5 荒川 心音 ② |
| 6 信原 世昂 ② | 6 福原 大輝 ② | 6 三好 瑛太 ③ | 6 向井 煌 ② | 6 小田 裕大 ② |
| 7 出垣 遼 ② | 7 前田 莉玖 ② | 7 早川 壬 ② | 7 原田 瑛至 ③ | 7 倉田 正男 ② |
| 8 大川 啓貴 ② | 8 細谷 忠広 ① | 8 才木 濤穉 ② | 8 仲崎 晴 ③ | 8 福間 祥太 ② |
| 9 山田 悠平 ② | 9 出川 航大 ① | 9 田中 翔哉 ② | 9 相模 直哉 ③ | 9 新延 泰和 ① |
| 10 宮崎 創 ② | 10 坂宮 篤志 ① | | 10 福田 愛輝 ② | |
| 広島中等教育学校 | 井口台中学校 | 広島なぎさ中学校 | 広大附属東雲中学校 | 広大附属中学校 |
| 1 森本 雅空 ③ | 1 延藤 在慶 ③ | 1 徳永 恢良 ② | 1 大歳 春翔 ③ | 1 入澤 瑠星 ③ |
| 2 道廣 達哉 ③ | 2 梶川 修史 ③ | 2 田中 達也 ③ | 2 緒方 琉星 ③ | 2 小林 祐介 ③ |
| 3 近藤 勇輝 ③ | 3 中 滉之介 ③ | 3 藤山 一千翔 ② | 3 右近 司 ③ | 3 網岡 和希 ③ |
| 4 天満 康平 ③ | 4 島田 勇輝 ③ | 4 大島 碧斗 ③ | 4 高橋 竜司 ② | 4 小井手 寛大 ③ |
| 5 梶原 遙 ③ | 5 吉田 柚月 ③ | 5 永田 航大 ③ | 5 田村 勇翔 ③ | 5 濱田 凌成 ③ |
| 6 大迫 岳史 ③ | 6 野田 洋翔 ③ | 6 岩見 俊輝 ① | 6 中野 碧 ③ | 6 西山 晃次郎 ③ |
| 7 稲田 千晃 ② | 7 川畑 希龍 ③ | 7 増本 蒼士 ② | 7 門田 圭吾 ③ | 7 穴迫 祐 ③ |
| 8 道佛 智大 ② | 8 楠 歩斗 ② | 8 梶岡 侑生 ③ | 8 河合 託万 ② | 8 加藤 弘起 ③ |
| 9 中島 泰人 ② | 9 藤原 和希 ② | 9 前田 康太郎 ③ | 9 田中 慎一 ② | 9 桐原 啓 ③ |
| 10 住田 晃太郎 ② | 10 福長 颯人 ② | 10 渋谷 拓生 ③ | | 10 大江 楽 ③ |
| 崇徳中学校 | 広島城北中学校 | 広島学院中学校 | | |
| 1 綾部 悠平 ③ | 1 末田 貴志 ③ | 1 中島 淳一郎 ③ | | |
| 2 三原 悠太 ③ | 2 友田 光紀 ③ | 2 山広 健司 ③ | | |
| 3 三好 啓斗 ③ | 3 角鼻 孝介 ③ | 3 佐藤 綾真 ③ | | |
| 4 川元 晴空 ③ | 4 白坂 公 ③ | 4 大内 凜太郎 ③ | | |
| 5 野村 東吾 ③ | 5 松尾 春希 ③ | 5 山口 大輝 ③ | | |
| 6 角本 博康 ② | 6 大竹 泰汰 ③ | 6 藤井 亮輔 ③ | | |
| 7 光寺 龍海 ② | 7 小野 祥太朗 ③ | 7 山根 博弘 ③ | | |
| | 8 小原 由弥 ③ | 8 上村 拓也 ③ | | |
| | 9 津田 孝一 ③ | 9 新谷 光貴 ③ | | |
| | 10 古西 泰貴 ② | 10 朴 大圭 ③ | | |

【女子 団体戦】

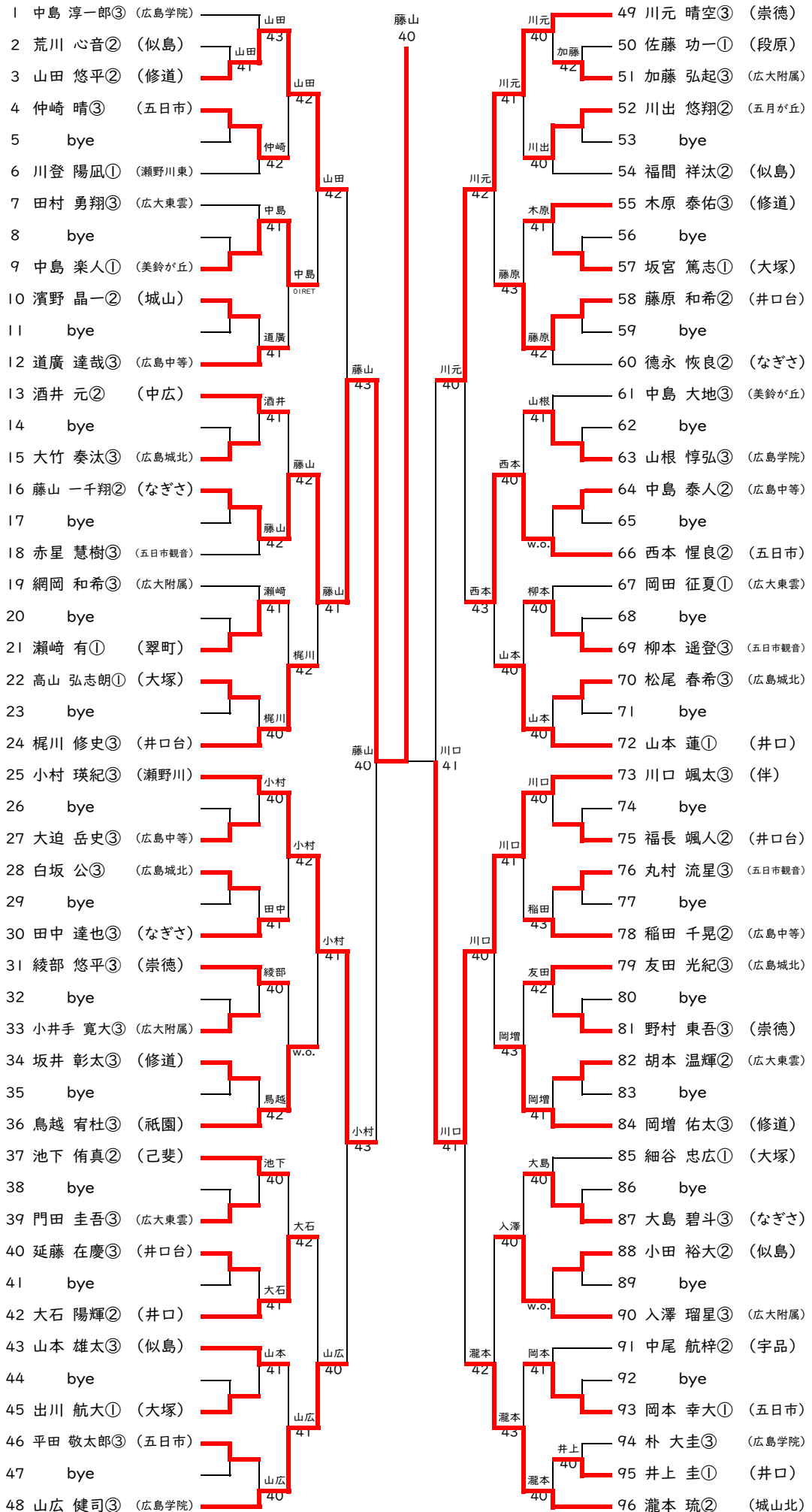


《登録選手》

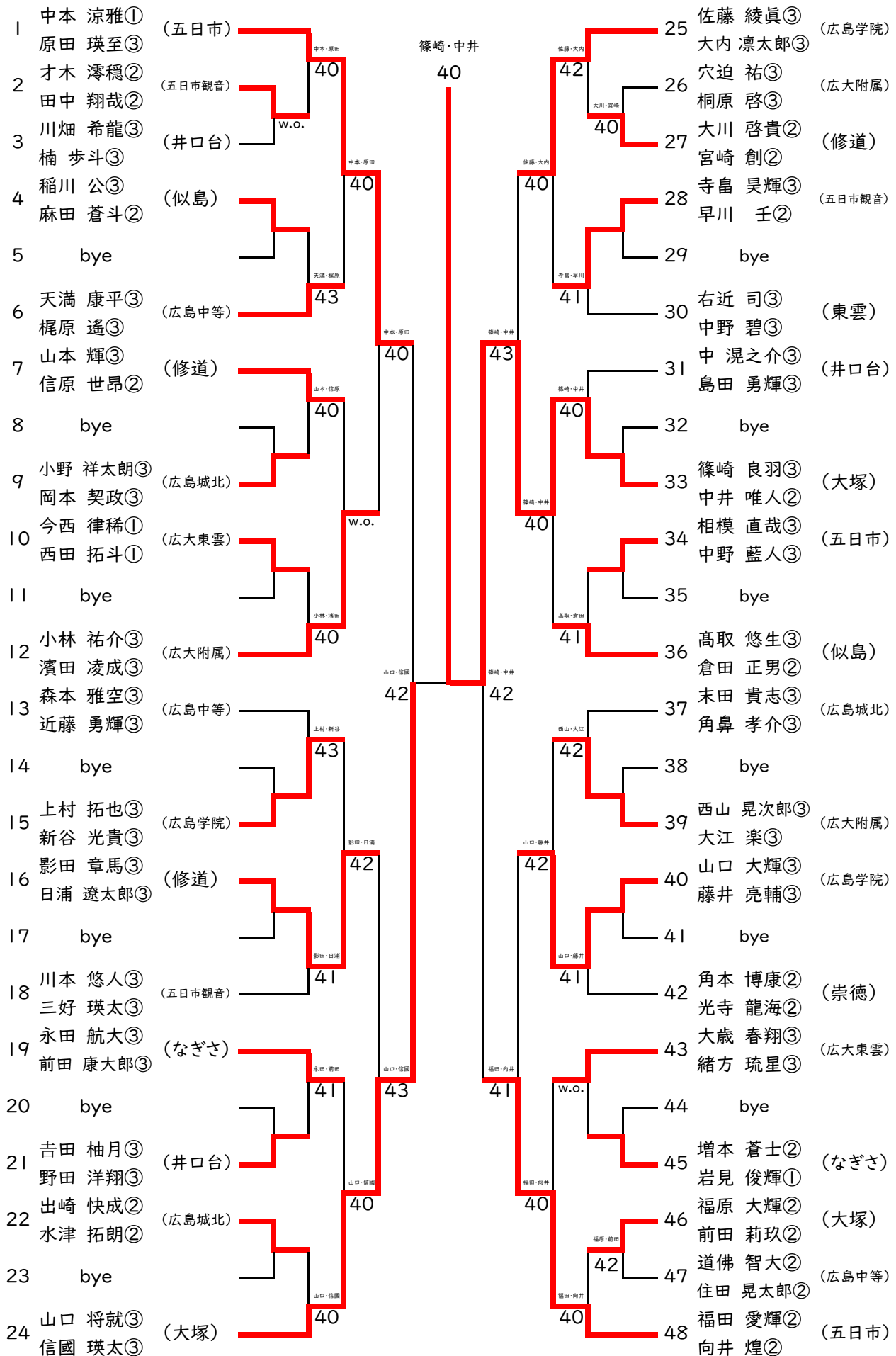
| 国泰寺中学校 | 広島中等教育学校 | 広大附属中学校 | 比治山女子中学校 | 大塚中学校 |
|-----------------|------------|------------|------------|------------|
| 1 山下 莉央 ③ | 1 春見地 佑奈 ③ | 1 西川 千草 ③ | 1 三浦 麻椰 ③ | 1 竹友 夢莉 ③ |
| 2 木村 蘭花 ③ | 2 中川 愛梨 ③ | 2 田口 詩乃 ③ | 2 木野本 和沙 ③ | 2 大槻 早菜 ③ |
| 3 今坂 有里 ③ | 3 井上 さくら ③ | 3 今村 寿々 ③ | 3 坪井 結愛 ② | 3 竹内 濤穂 ③ |
| 4 河村 紗那 ③ | 4 前田 瑞生 ③ | 4 前田 麗乃 ③ | 4 清水 奈依 ② | 4 高木 和 ② |
| 5 エストレラ・ジュリア・マリ | 5 新田 彩詠 ③ | 5 足代 七彩 ③ | 5 堀野 晴佳 ② | 5 岡野 仁瑚 ③ |
| 6 山本 莉央 ② | 6 山中 遥菜 ③ | 6 吉戸 美羽 ③ | 6 進藤 結衣 ② | 6 柴崎 真衣 ② |
| 7 脇山 結良 ② | 7 平坂 優衣 ③ | 7 西井 はる佳 ③ | 7 岸本 璃来 ② | 7 角田 紗希 ② |
| 8 中元 愛子 ② | 8 相澤 美月 ③ | 8 荒井 莉紗子 ③ | 8 亀本 徳美 ② | 8 檜原 真結 ③ |
| | 9 竹内 楓音 ③ | 9 山口 佳乃 ③ | 9 坂村 結理 ① | 9 堀江 音穂 ① |
| | 10 平賀 友彩 ③ | | | 10 下岡 亜香 ③ |
| 広大附属東雲中学校 | 安田女子中学校 | 広島なぎさ中学校 | 五日市観音中学校 | 似島中学校 |
| 1 菊崎 沙良 ③ | 1 加藤 優瑞希 ③ | 1 稲積 愛羅 ③ | 1 林 南歩 ③ | 1 谷口 菜奈子 ③ |
| 2 住田 羽来未 ③ | 2 遠藤 雅 ③ | 2 久保 星花 ③ | 2 小石川 綺更 ③ | 2 北川 直美 ③ |
| 3 山田 愛子 ① | 3 上 ほのみ ③ | 3 若宮 華乃 ② | 3 泊野 凜 ③ | 3 西村 千紗 ③ |
| 4 丸山 悠花 ③ | 4 河村 実咲 ③ | 4 柳生 麗水 ② | 4 岩崎 璃音 ② | 4 樽林 亜紗美 ② |
| 5 小瀧 閑子 ③ | 5 川崎 莓香 ③ | 5 小瀧 美海 ③ | 5 西村 美波 ③ | 5 納家 櫻子 ② |
| 6 片川 涼香 ③ | 6 松本 結愛 ② | 6 谷浦 美季 ③ | 6 大濱 歩瑩果 ③ | 6 内山 花音 ① |
| 7 梶田 真那 ② | 7 中村 心奏 ② | 7 飯塚 くるみ ③ | 7 平石 沙那 ② | 7 小川 愛陽 ① |
| 8 松田 法子 ② | 8 岩元 萌生 ② | 8 藤田 紫帆 ② | 8 佐藤 琉花 ③ | |
| 9 古屋 蕾 ① | 9 岡村 優香 ② | | 9 有本 莉菜 ③ | |
| 10 牧野 美央 ① | 10 岡本 雪那 ② | | 10 林 愛寧 ① | |

【男子 個人戦 シングルス】

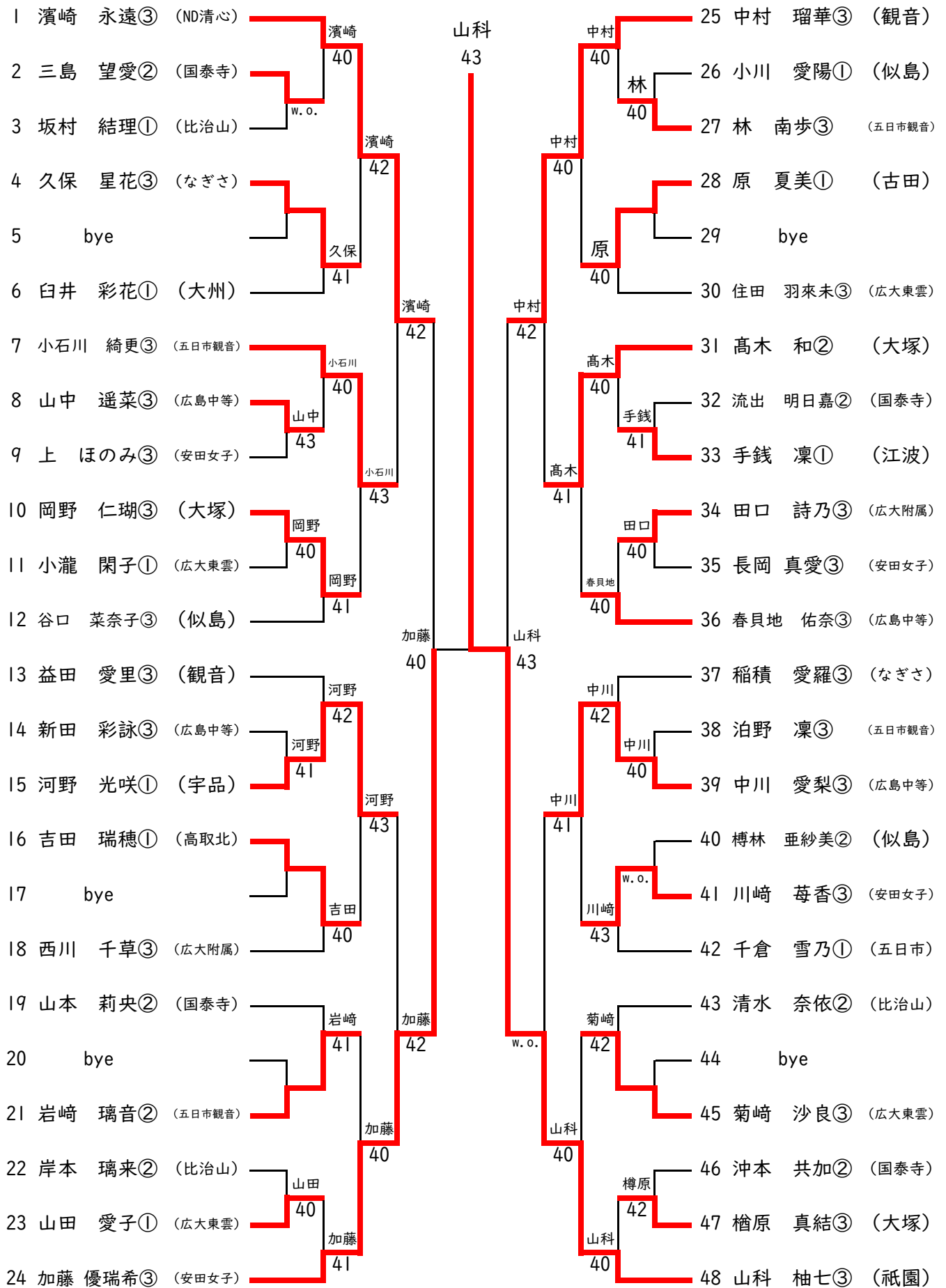
リドロー



【男子 個人戦 ダブルス】



【女子 個人戦 シングルス】



【女子 個人戦 ダブルス】

