

令和4年度 広島市中学校新人卓球大会

主催 広島市教育委員会 広島市中学校体育連盟
 主管 広島市中学校体育連盟卓球専門委員会
 期日 令和4年11月5日(土) AM9:00~
 令和4年11月6日(日) AM9:00~
 会場 安芸区スポーツセンター(11月5日(土))
 安芸区スポーツセンター(11月6日(日))

男子団体				女子団体			
1	観音	中学校		1	安西	中学校	
2	江波	中学校		2	城南	中学校	
3	広島学院	中学校		3	段原	中学校	
4	高陽	中学校		4	可部	中学校	
5	東原	中学校		5	安佐	中学校	
6	広島城北	中学校		6	観音	中学校	
7	安佐南	中学校		7	安田女子	中学校	
8	瀬野川	中学校		8	N D 清心	中学校	
9	庚午	中学校		9	大塚	中学校	
10	城南	中学校		10	高取北	中学校	
男子シングルス				女子シングルス			
1	原 涼太 (牛田)	21	西村 駿 (高取北)	1	松本 唯花 (段原)	21	松本 千穂 (大塚)
2	江崎 空 (江波)	22	今桐 来雅 (城山)	2	上田 歩果 (広島女学院)	22	佐伯 莉奈 (観音)
3	髻谷 響生 (伴)	23	山根 大志 (観音)	3	廣中 莉乃 (大塚)	23	河合 優月 (亀山)
4	石原 颯大 (東原)	24	米田 雅 (戸山)	4	岩田 千莉南 (戸坂)	24	西田 栞奈 (高取北)
5	佐方 伸次 (井口)	25	河原 悠泰 (広大附属)	5	屋敷 真佑 (二葉)	25	幸野 未夢 (中広)
6	稲澤 悠月 (城南)	26	宮脇 太郎 (安佐南)	6	江木 希乃香 (二葉)	26	高橋 志乃 (三和)
7	栞原 煌大 (東原)	27	植木 悠斗 (三入)	7	青木 麻陽 (瀬野川)	27	益田 陽菜 (観音)
8	山田 稔 (江波)	28	沖津 大吾 (瀬野川)	8	湊 蒼彩 (古田)	28	渡邊 夏蓮 (高取北)
9	中山 正磨 (国泰寺)	29	高藤 成暖 (庚午)	9	中下 給菜 (可部)	29	河野 陽向 (観音)
10	平石 千尋 (広島城北)	30	上田 一颯 (瀬野川)	10	立川 笑 (安西)	30	勝部 心咲 (段原)
11	宮本 昌輝 (観音)	31	山田 康介 (五日市南)	11	林 朱凜 (城南)	31	吉岡 里奈 (城南)
12	花石 海翔 (可部)	32	金本 颯汰 (瀬野川)	12	立川 凜乃 (可部)	32	桐木平 奏音 (五日市南)
13	川本 稀大 (広島城北)	33	周藤 玲央 (広島中等)	13	岩森 琴美 (城南)	33	金井 愛生 (高取北)
14	堂野 陽太 (口田)	34	藤井 義喜 (戸坂)	14	山田 彩羽 (可部)	34	杉田 華音 (高取北)
15	相 哲信 (崇徳)	35	小松 圭佑 (広島学院)	15	佐藤 穂香 (段原)	35	田原 千暖 (安田女子)
16	澤田 和樹 (中広)	36	石橋 蒼大 (祇園)	16	小林 真愛 (段原)	36	上田 心菜 (可部)
17	間野 蒼生 (安佐南)	37	黒川 瞬汰 (高取北)	17	龍本 奈月 (安西)	37	溝尾 純礼 (亀山)
18	住川 将 (広島学院)	38	松田 鉄平 (城山)	18	藤原 椿 (ND清心)	38	上木 優花 (矢野)
19	八谷 遙 (庚午)	39	沖 翔希 (井口台)	19	小池 美南 (安田女子)	39	松本 唯那 (広島女学院)
20	濱本 貴士 (江波)	40	井藤 大晴 (国泰寺)	20	安井 友香 (安西)	40	濱松 実央 (高取北)

男子団体戦予選リーグ

1～(2)コート

A

	高陽	中広	二葉	順位
高陽		3 - 2 ³	3 - 0 ²	1
中広	2 - 3		3 - 0 ¹	2
二葉	0 - 3	0 - 3		3

(13)～14コート

E

	五日市南	安佐南	三入	順位
五日市南		2 - 3 ³	1 - 3 ²	3
安佐南	3 - 2		3 - 1 ¹	1
三入	3 - 1	1 - 3		2

(2)～3コート

B

	瀬野川	城山	祇園	順位
瀬野川		3 - 0 ³	3 - 2 ²	1
城山	0 - 3		1 - 3 ¹	3
祇園	2 - 3	3 - 1		2

4～7コート

F

	広島学院	瀬野川東	段原	祇園東	順位
広島学院		3 - 0 ³	3 - 1 ²	3 - 1 ¹	1
瀬野川東	0 - 3		3 - 1 ¹	2 - 3 ²	3
段原	1 - 3	1 - 3		2 - 3 ³	4
祇園東	1 - 3	3 - 2	3 - 2		2

12～(13)コート

C

	城南	国泰寺	庚午	順位
城南		3 - 0 ³	1 - 3 ²	2
国泰寺	0 - 3		2 - 3 ¹	3
庚午	3 - 1	3 - 2		1

15～17コート

G

	江波	可部	高取北	観音	順位
江波		3 - 1 ³	3 - 2 ²	3 - 1 ¹	1
可部	1 - 3		1 - 3 ¹	1 - 3 ²	4
高取北	2 - 3	3 - 1		1 - 3 ³	3
観音	1 - 3	3 - 1	3 - 1		2

8～11コート

D

	広大附属	戸坂	三和	東原	順位
広大附属		1 - 3 ³	3 - 0 ²	2 - 3 ¹	3
戸坂	3 - 1		3 - 0 ¹	0 - 3 ²	2
三和	0 - 3	0 - 3		2 - 3 ³	4
東原	3 - 2	3 - 0	3 - 2		1

18～19コート

H

	広島城北	翠町	なぎさ	順位
広島城北		3 - 0 ³	3 - 1 ²	1
翠町	0 - 3		1 - 3 ¹	3
なぎさ	1 - 3	3 - 1		2

女子団体戦予選リーグ

23~26コート

A	可部	安田女子	五日市観音	城南	順位
	可部	3 - 1 ³	3 - 0 ²	3 - 0 ¹	1
	安田女子	1 - 3	3 - 0 ¹	0 - 3 ²	3
	五日市観音	0 - 3	0 - 3	1 - 3 ³	4
	城南	0 - 3	3 - 0	3 - 1	2

27~(28)コート

D	高取北	温品	国泰寺	順位
	高取北	3 - 1 ³	3 - 1 ²	1
	温品	1 - 3	2 - 3 ¹	3
	国泰寺	1 - 3	3 - 2	2

20~(21)コート

B	瀬野川東	三和	安佐	順位
	瀬野川東	1 - 3 ³	0 - 3 ²	3
	三和	3 - 1	1 - 3 ¹	2
	安佐	3 - 0	3 - 1	1

(28)~29コート

E	五日市南	亀山	観音	順位
	五日市南	3 - 2 ³	2 - 3 ²	2
	亀山	2 - 3	1 - 3 ¹	3
	観音	3 - 2	3 - 1	1

(21)~22コート

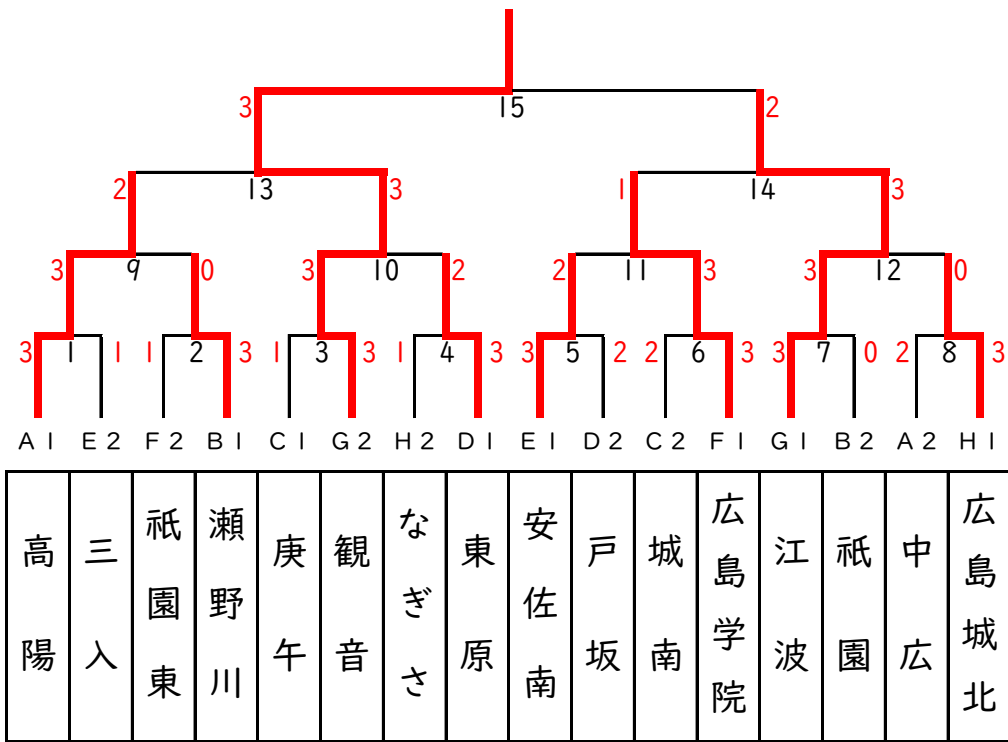
C	古田	安西	広島女学院	順位
	古田	1 - 3 ³	2 - 3 ²	3
	安西	3 - 1	3 - 1 ¹	1
	広島女学院	3 - 2	1 - 3	2

30~33コート

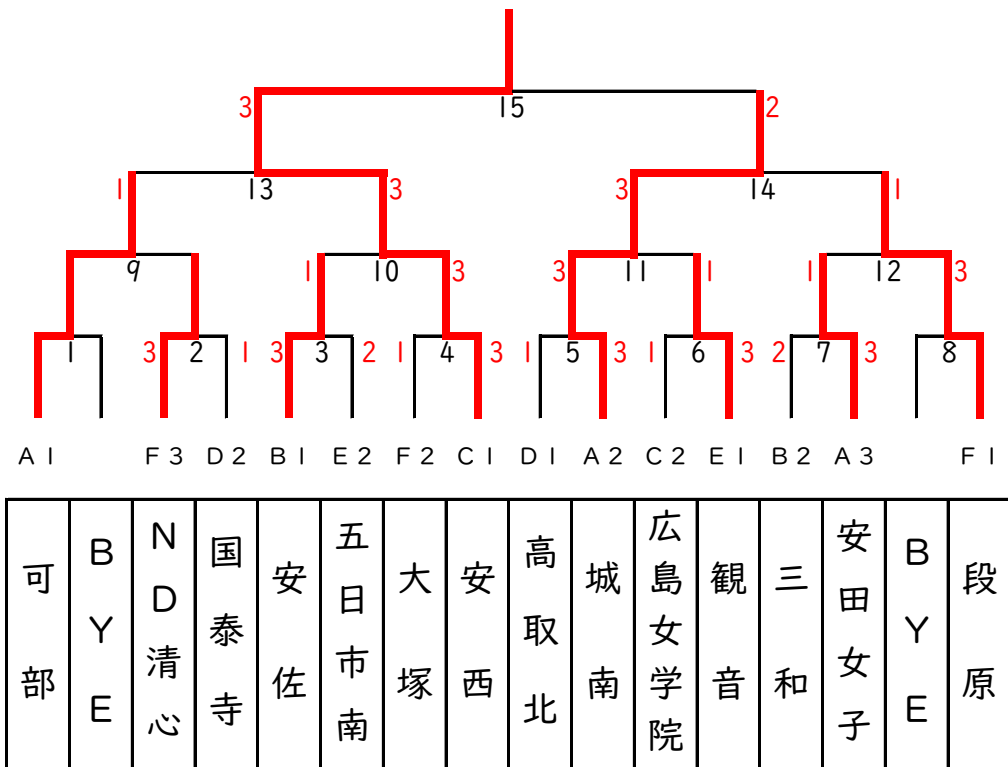
F	段原	ND清心	牛田	大塚	順位
	段原	3 - 1 ³	3 - 1 ²	3 - 1 ¹	1
	ND清心	1 - 3	3 - 1 ¹	2 - 3 ²	3
	牛田	1 - 3	1 - 3	0 - 3 ³	4
	大塚	1 - 3	3 - 2	3 - 0	2

団体戦決勝トーナメント

男子団体戦

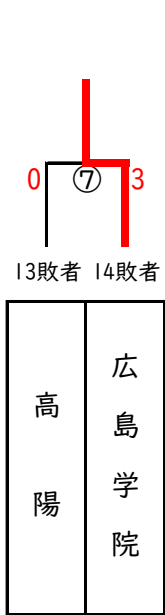


女子団体戦

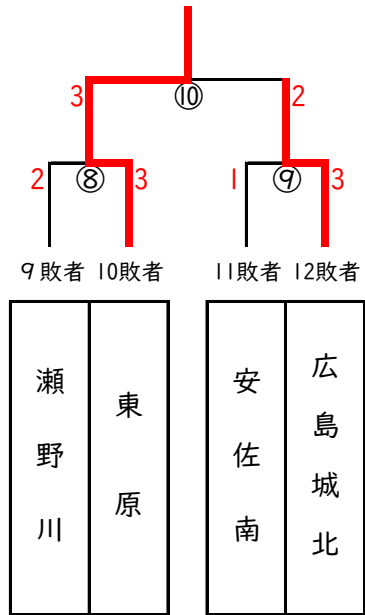


男子団体戦 順位決定戦

【3・4位決定戦】

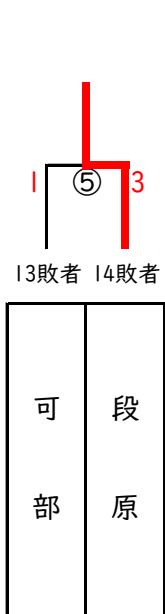


【5・6位決定戦】

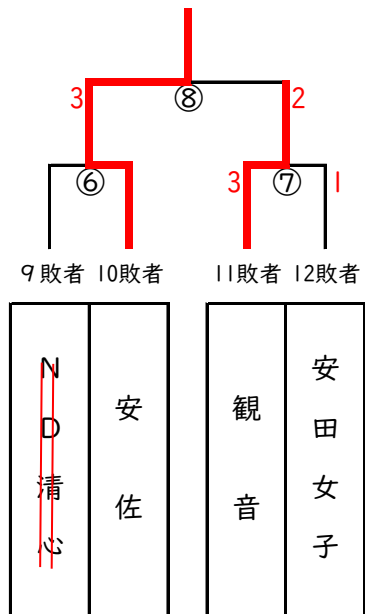


女子団体戦 順位決定戦

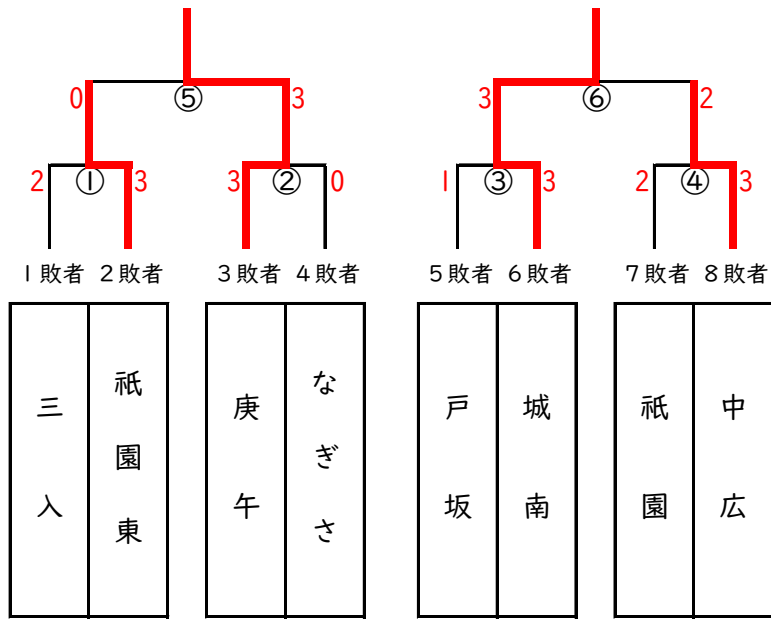
【3・4位決定戦】



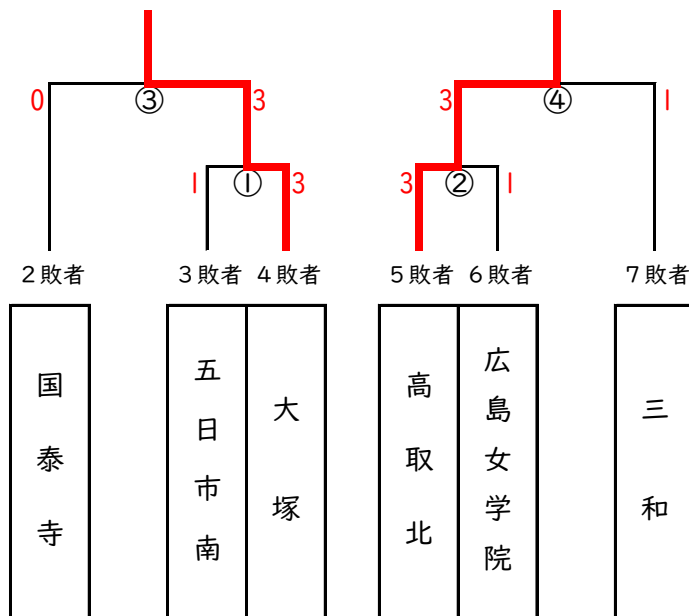
【5位決定戦】



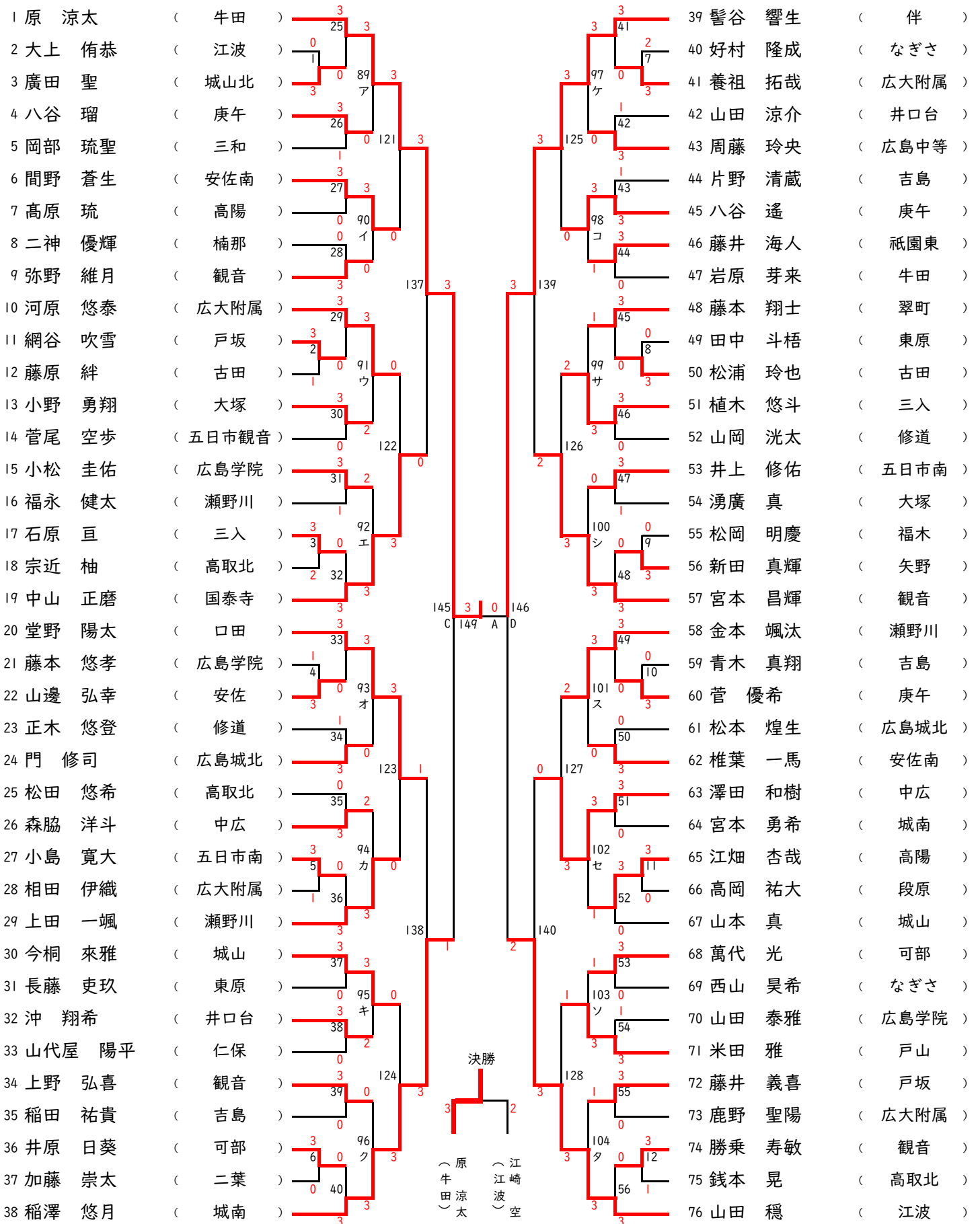
男子団体戦県新人大会出場決定戦



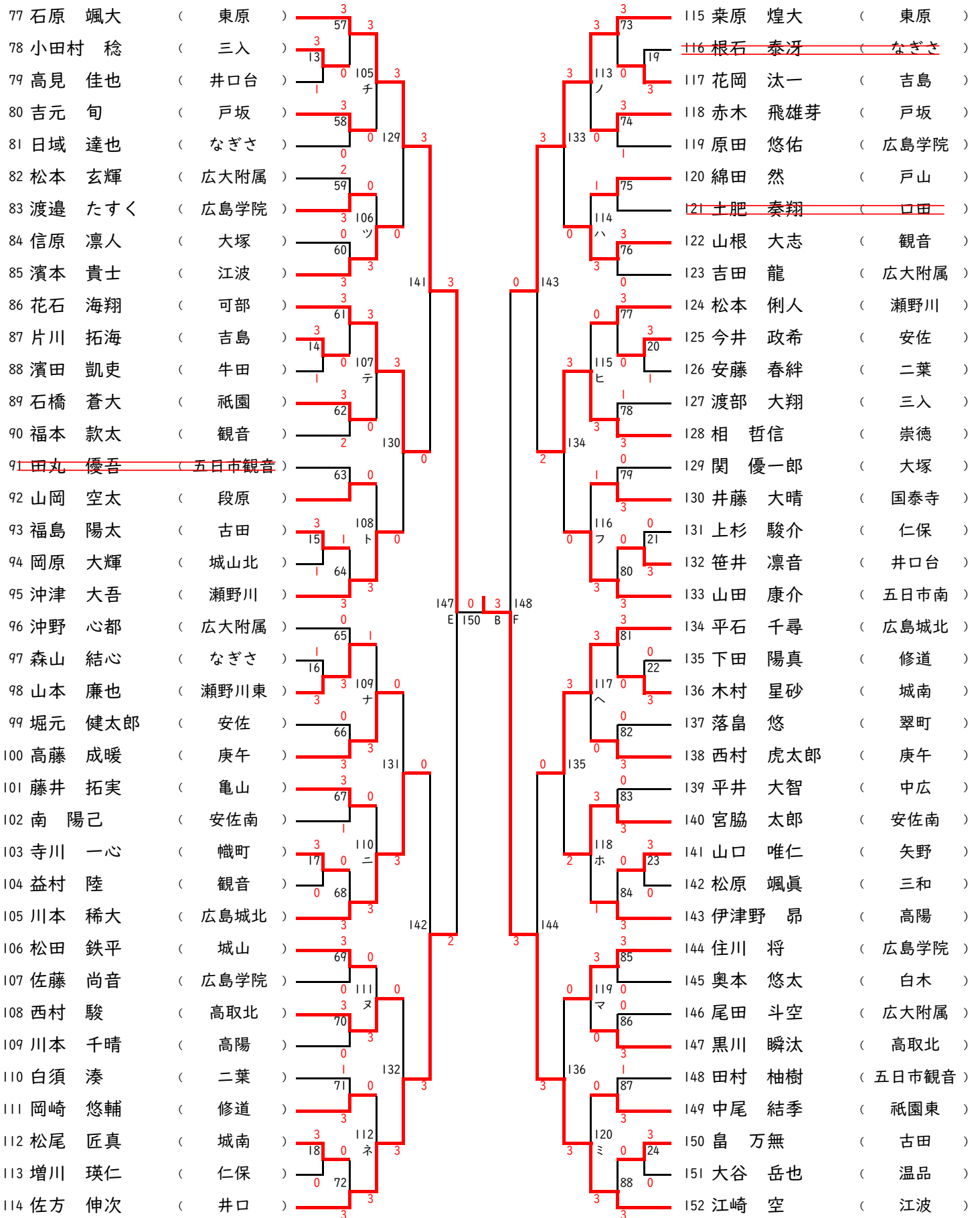
女子団体戦県新人大会出場決定戦



男子個人戦 NO. 1

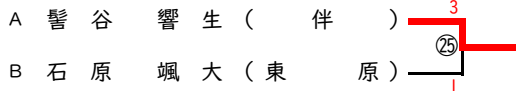


男子個人戦 NO. 2

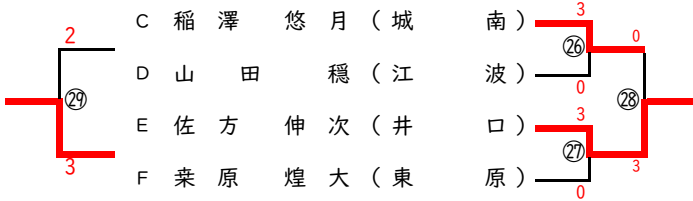


【男子個人順位決定戦】

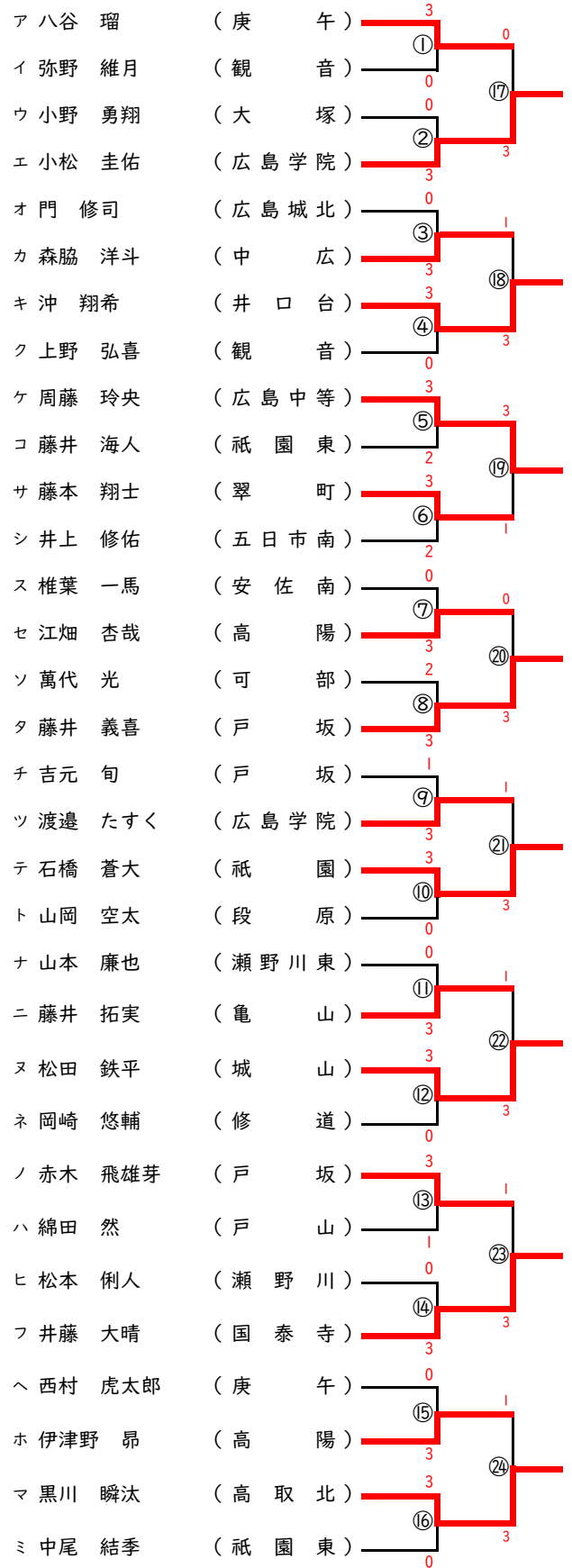
【男子個人3・4位決定戦】



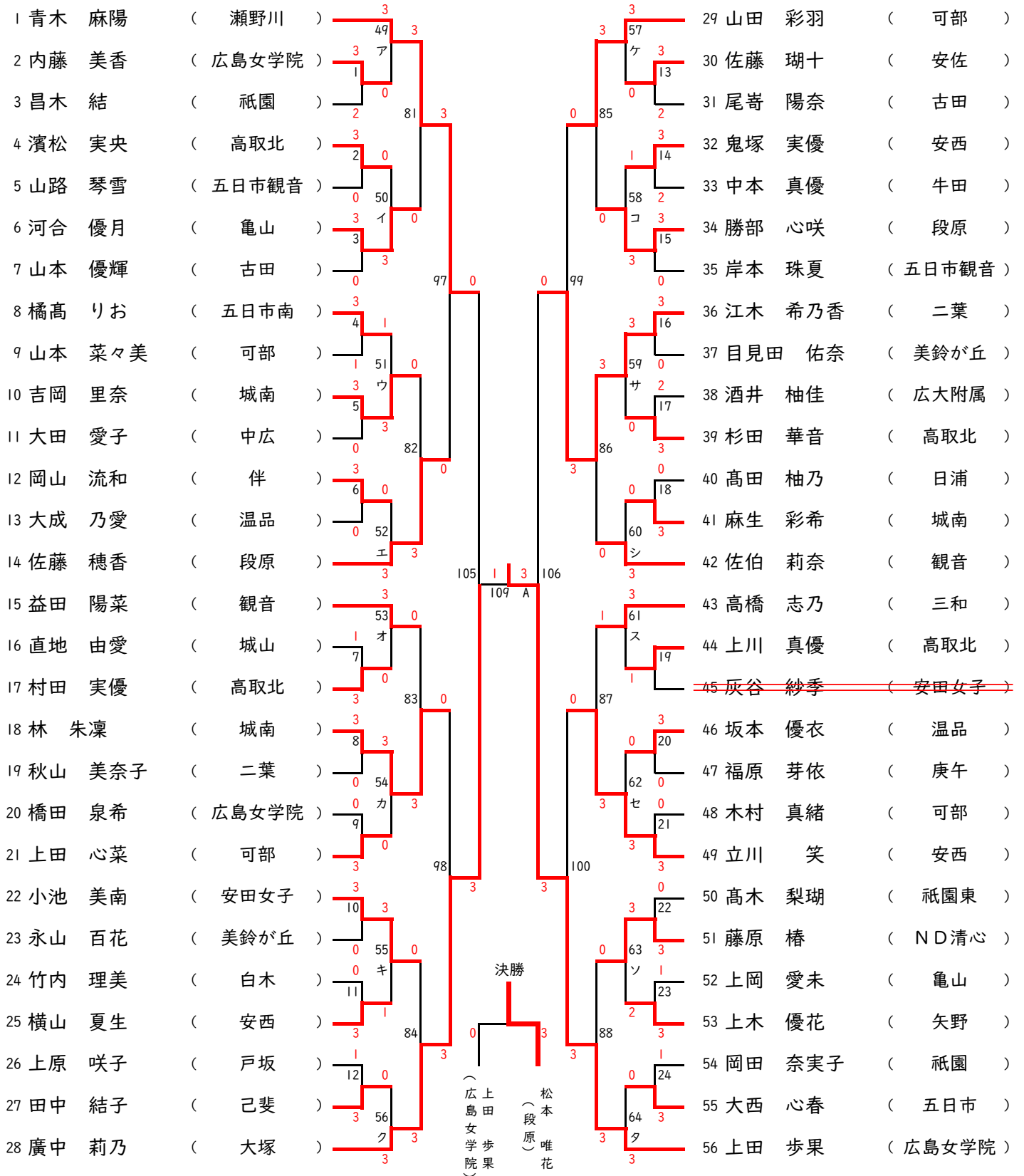
【男子個人5～8位決定戦】



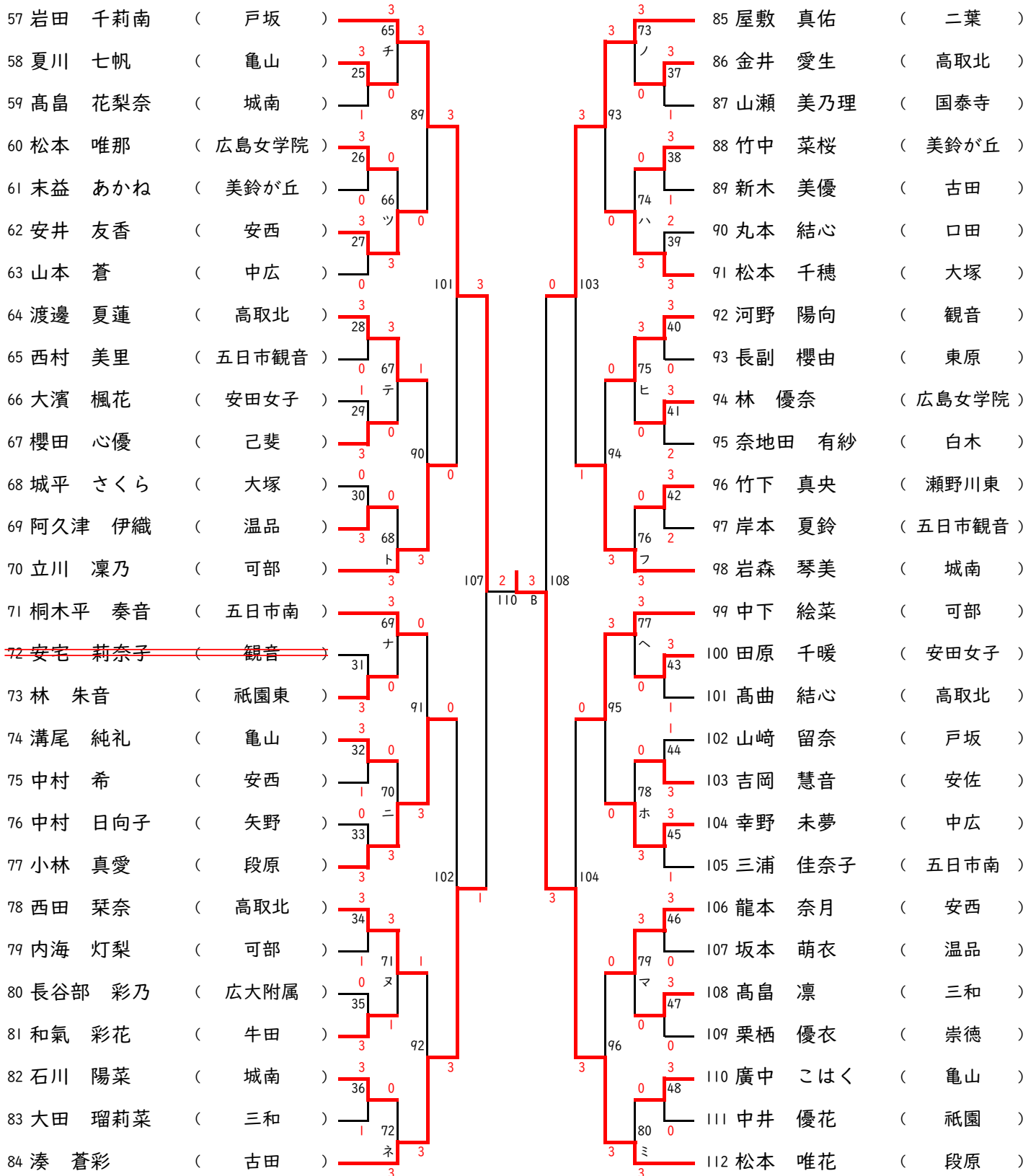
【男子個人県大会出場決定戦】



女子個人戦 NO. 1



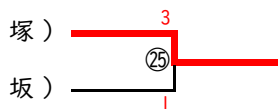
女子個人戦 NO. 2



【女子個人順位決定戦】

【女子個人3, 4位決定戦】

- A 廣中 莉乃 (大塚)
- B 岩田 千莉南 (戸坂)



【女子個人県大会出場決定戦】

