

令和6年度 広島市中学校卓球選手権大会

主催 広島市教育委員会 広島市中学校体育連盟

主管 広島市中学校体育連盟卓球専門委員会

期日 令和6年6月8日(土) AM9:00~

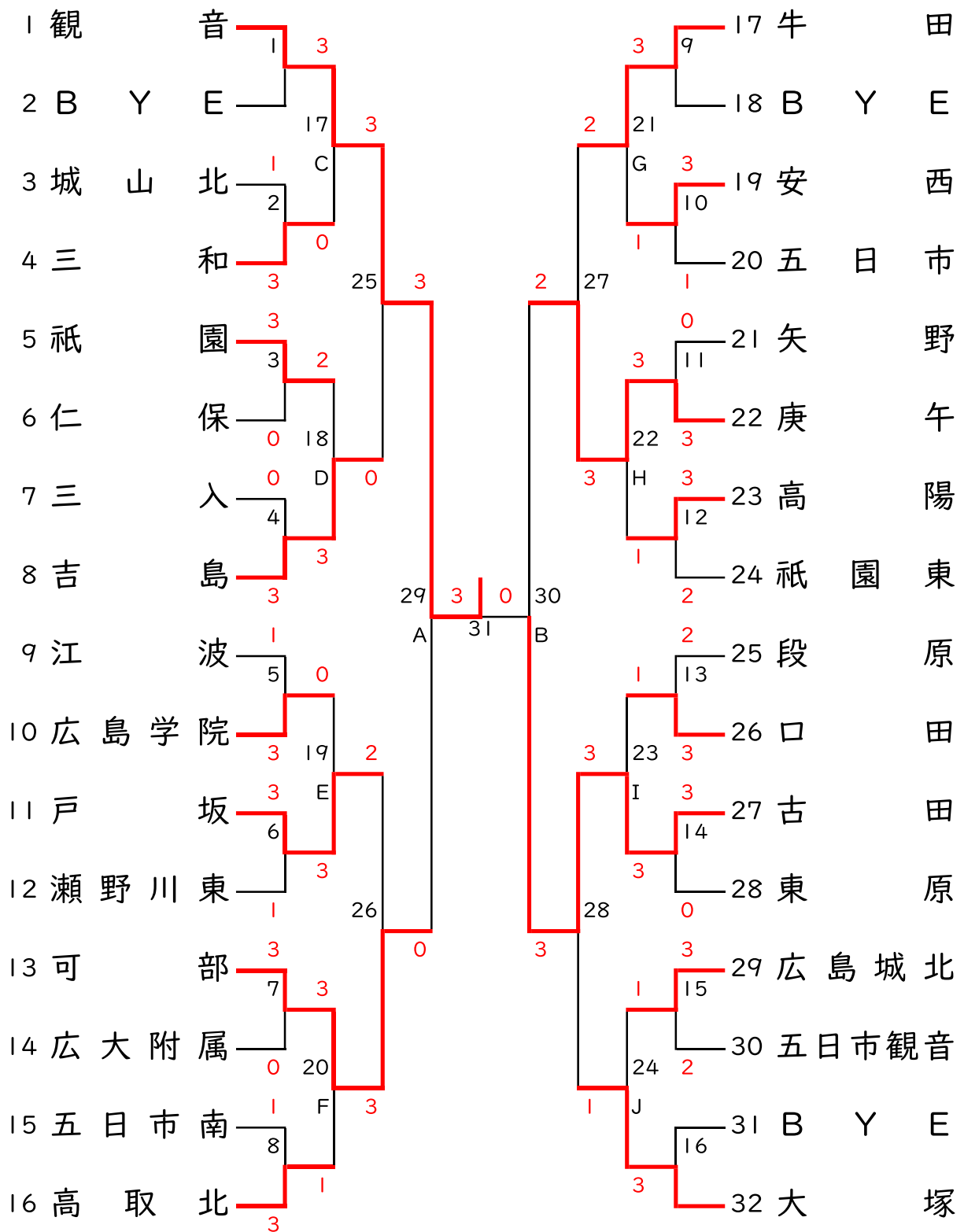
令和6年6月9日(日) AM9:00~

会場 大和興産安佐北区スポーツセンター (6月8日(土))

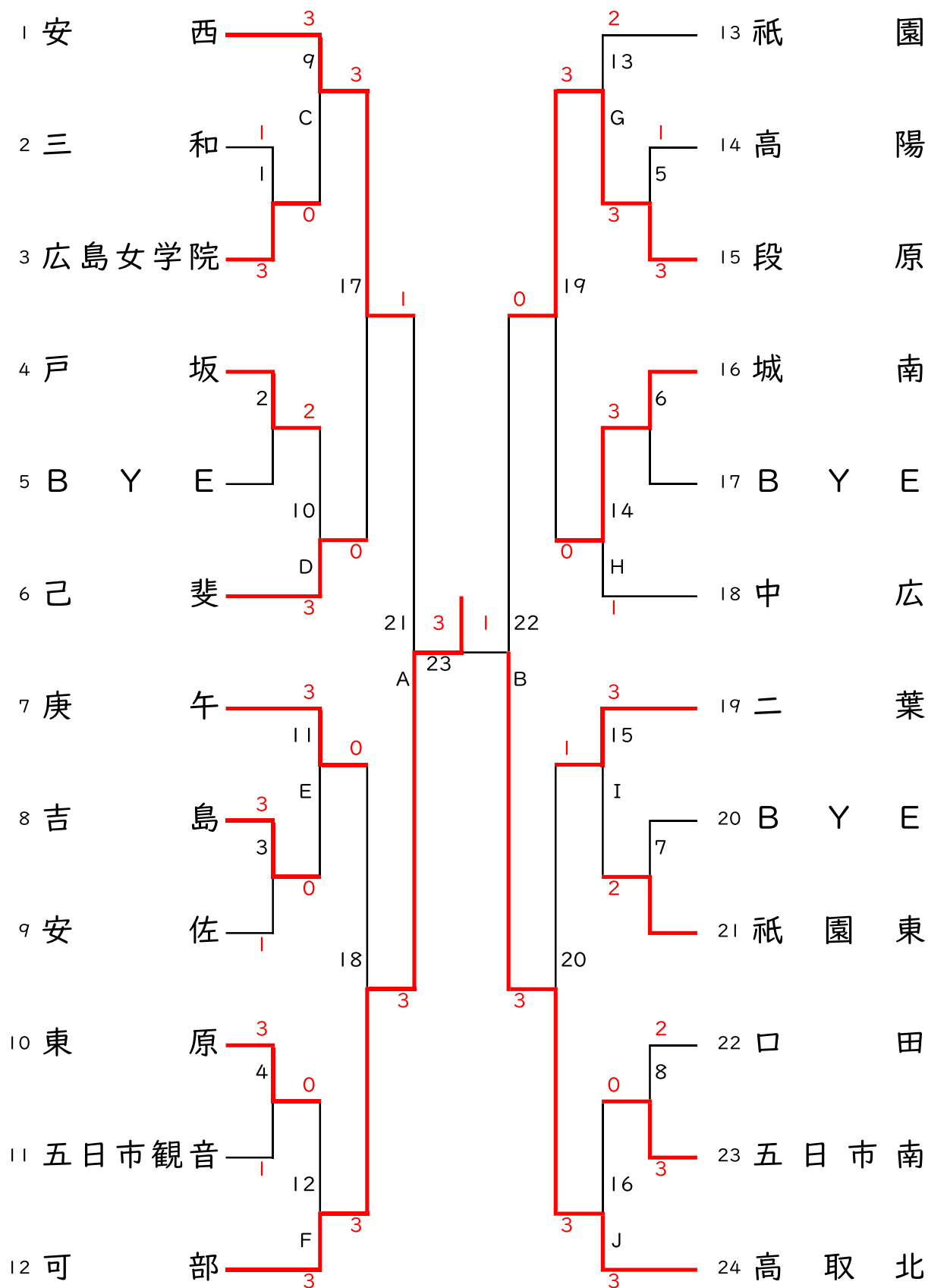
大和興産安佐北区スポーツセンター (6月9日(日))

男子団体				女子団体			
1	観音	中学校		1	可部	中学校	
2	古田	中学校		2	高取北	中学校	
3	可部	中学校		3	安西	中学校	
4	庚午	中学校		4	段原	中学校	
5	吉島	中学校		5	庚午	中学校	
6	大塚	中学校		6	二葉	中学校	
7	戸坂	中学校		7	己斐	中学校	
8	牛田	中学校		8	城南	中学校	
9	高陽	中学校		9	東原	中学校	
10	広島学院	中学校		10	五日市南	中学校	
男子シングルス				女子シングルス			
1	田中 颯馬 (五日市)	21	大上 侑恭 (江波)	1	坂田 夏美 (安西)	21	江木 希乃香 (二葉)
2	菅 朔太郎 (祇園)	22	飛弾 智紀 (古田)	2	前川 菜南 (可部)	22	川原 結衣 (城南)
3	佐方 伸次 (井口)	23	嶋末 仁 (戸坂)	3	青木 麻陽 (瀬野川)	23	松下 ひかり (広島女学院)
4	濱本 貴士 (江波)	24	采野 祐大 (吉島)	4	岩田 千莉南 (戸坂)	24	佐藤 美月 (中広)
5	勝乗 寿敏 (観音)	25	北橋 恒人 (祇園東)	5	嘉屋重 舞 (段原)	25	小笠原 望 (可部)
6	今村 啓吾 (祇園東)	26	大西 龍介 (江波)	6	石崎 麻菜 (可部)	26	明神 愛純 (五日市南)
7	小櫻 蒼昊 (安西)	27	上野 弘喜 (観音)	7	細田 桃子 (口田)	27	藤江 杏 (牛田)
8	堂野 陽太 (口田)	28	小田 翔梧 (戸坂)	8	山本 愛捺 (高取北)	28	鬼塚 美優 (安西)
9	山田 悠陽 (広島学院)	29	山崎 隆央 (東原)	9	山本 紋寧 (庚午)	29	住川 詩織 (口田)
10	山本 悠心 (可部)	30	木村 好希 (瀬野川)	10	湊 蒼彩 (古田)	30	石迫 美空 (祇園)
11	森本 匠 (修道)	31	田中 優丞 (吉島)	11	三浦 佐和 (可部)	31	櫻田 心優 (己斐)
12	高岡 祐太 (段原)	32	三原 空良 (観音)	12	小村 知優 (庚午)	32	田坂 玲華 (観音)
13	栗栖 大陸 (可部)	33	久本 侑志 (瀬野川東)	13	小林 優愛 (段原)	33	中田 里奈 (可部)
14	宮本 昌輝 (観音)	34	宮本 達生 (東原)	14	屋敷 真佑 (二葉)	34	米田 享佳 (可部)
15	弥野 維月 (観音)	35	田中 篤樹 (高取北)	15	高橋 志乃 (三和)	35	山本 蒼 (中広)
16	原 俊太 (牛田)	36	姚 逸霄 (牛田)	16	石田 実央 (高取北)	36	板倉 光希 (可部)
17	奥田 康祐 (可部)	37	周藤 玲央 (広島中等)	17	辰川 そら (吉島)	37	田口 その (可部)
18	藪下 渚生 (観音)	38	折出 蒼仁 (大塚)	18	寺島 唯 (己斐)	38	大田 愛子 (中広)
19	溝本 悠太 (大塚)	39	藤岡 翔太 (広島学院)	19	岡村 萌李 (安西)	39	長田 彩花 (二葉)
20	中山 奏 (高陽)	40	山岡 空太 (段原)	20	金本 萌那 (城南)	40	塩飽 真央 (可部)

男子団体戦

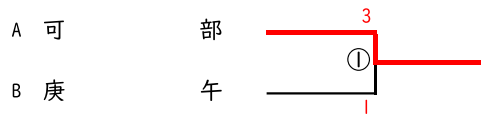


女子団体戦

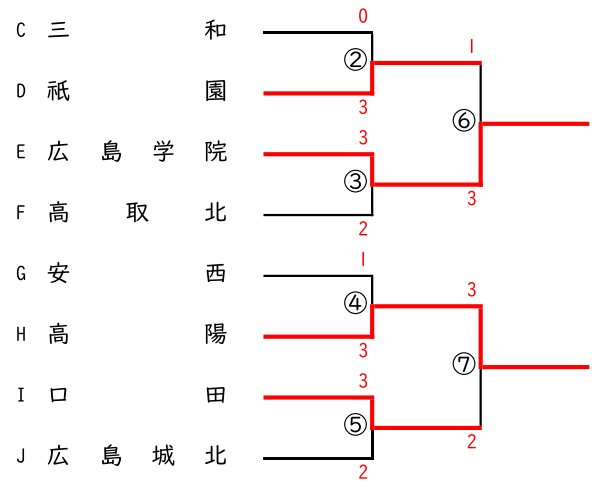


【男子団体順位決定戦】

【男子団体3位決定戦】

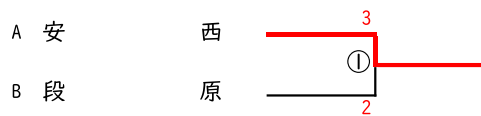


【男子団体出場決定戦】

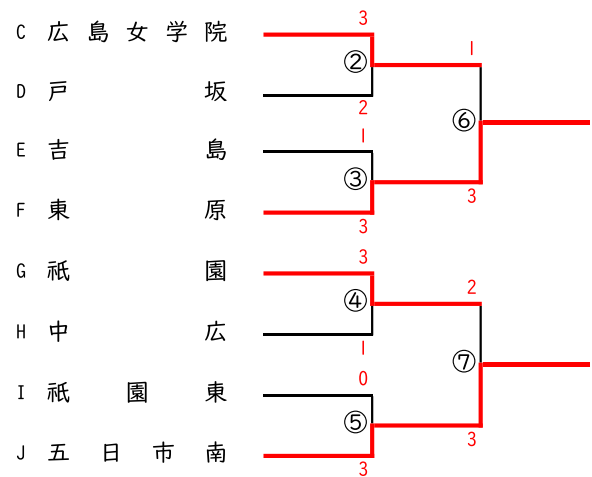


【女子団体順位決定戦】

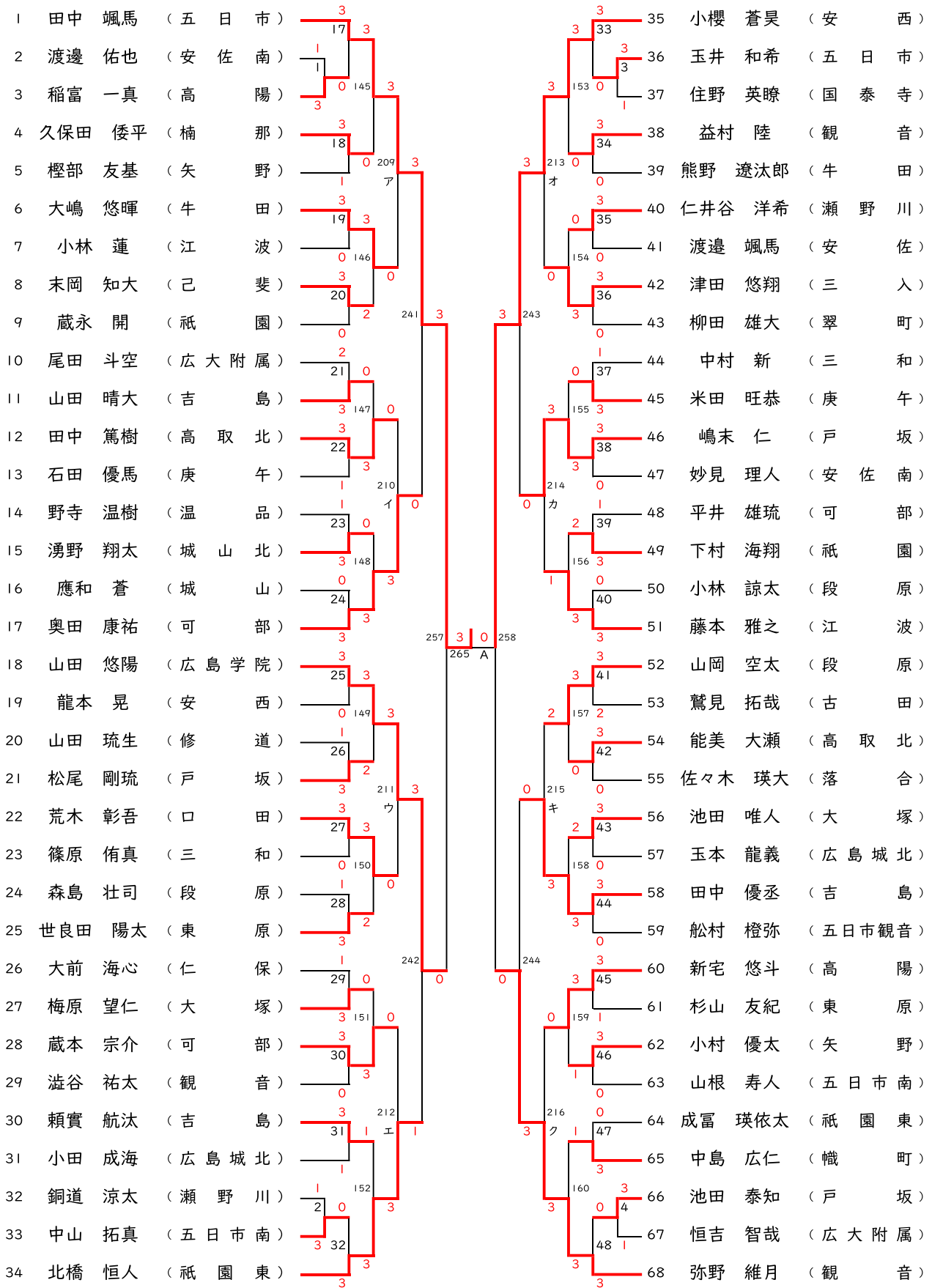
【女子団体3位決定戦】



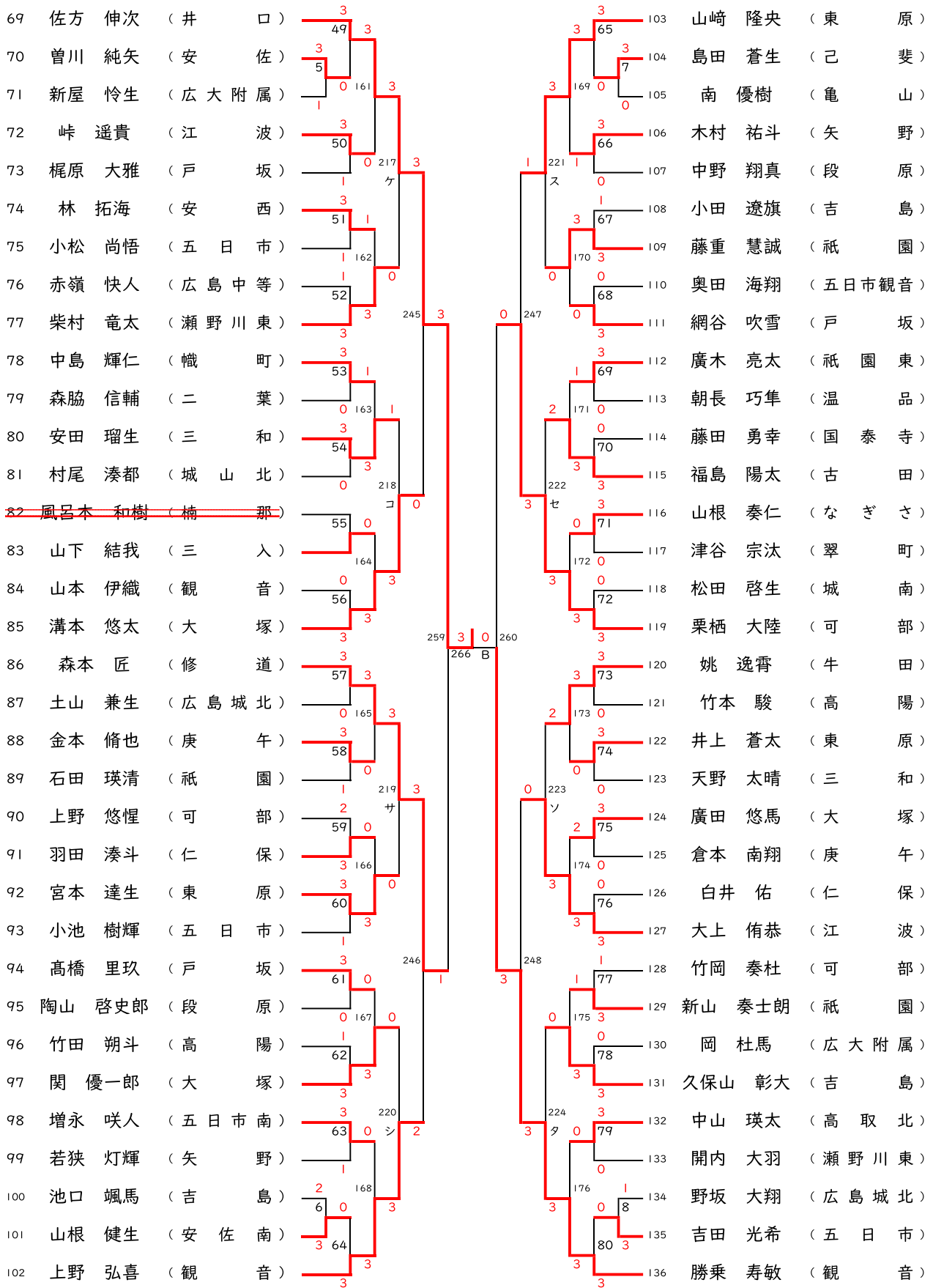
【女子団体出場決定戦】



男子個人戦 NO. 1



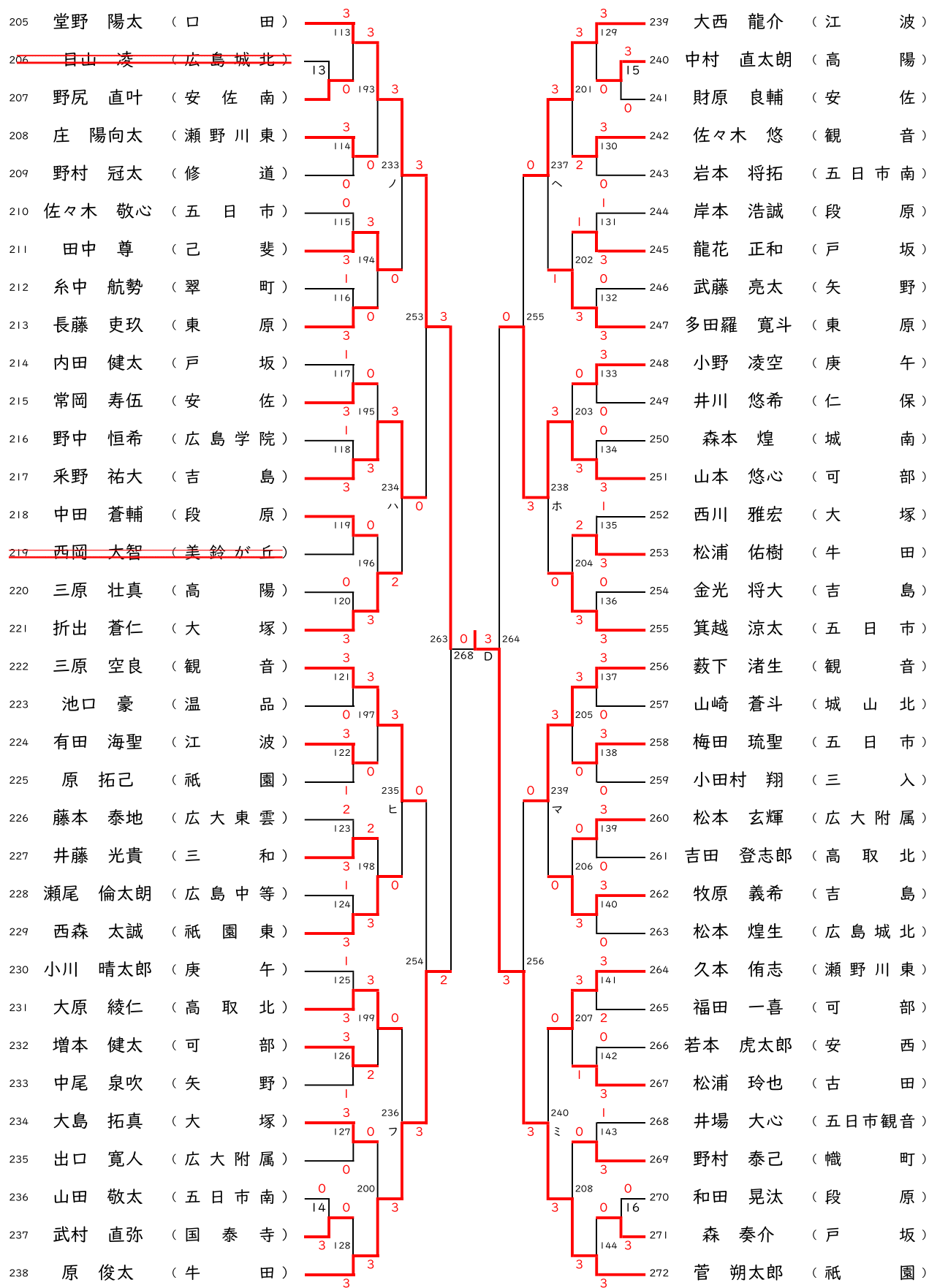
男子個人戦 NO. 2



男子個人戦 NO. 3

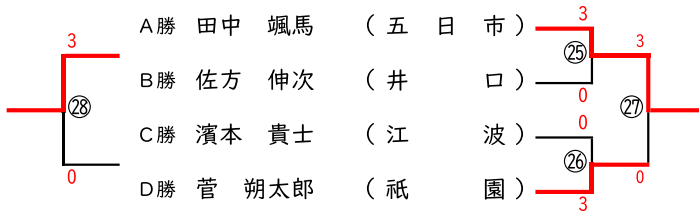
137	濱本 貴士	(江波)	3	81	3	171	今村 啓吾	(祇園東)	3	97
138	三澤 優真	(観音)	3	9	0	172	滝口 史穂	(亀山)	3	111
139	徳淵 善丸	(城山)	0	0	177	3	時村 悠斗	(矢野)	3	173
140	中村 優太	(祇園)	3	82	0	174	江種 莉玖	(江波)	3	98
141	森永 翔一郎	(广大附属)	0	0	225	3	三浦 怜	(三和)	3	175
142	新田 颯真	(可部)	0	83	0	176	山下 隼	(观音)	3	99
143	杉田 来夢	(安佐南)	3	3	178	3	藤井 義喜	(戸坂)	3	177
144	宮田 大翔	(牛田)	3	84	0	178	播磨 資己	(祇園)	0	100
145	岡田 昊大	(矢野)	2	2	249	3	鹿野 聖陽	(广大附属)	3	179
146	四元 凪稀	(三和)	3	85	2	180	洲濱 陽友	(伴)	0	101
147	竹下 壘人	(段原)	1	1	179	3	片寄 一	(五月が丘)	3	181
148	大東 秀和	(大塚)	0	86	3	182	飛弾 智紀	(古田)	3	102
149	中山 奏	(高陽)	3	3	226	0	田中 蓮	(吉島)	3	183
150	牛尾 一葉	(安西)	3	87	3	184	白須 湊	(二葉)	3	103
151	梅林 真太郎	(広島城北)	1	1	180	0	恵崎 陽大	(仁保)	0	185
152	柳原 颯太	(吉島)	0	88	0	186	堂免 泰地	(大塚)	0	104
153	谷 裕輝	(古田)	3	3	261	3	周藤 玲央	(広島中等)	3	187
154	濱田 直武	(高取北)	3	89	0	262	木村 好希	(瀬野川)	3	188
155	新崎 琉人	(仁保)	0	0	181	2	久保田 統萬	(楠那)	0	12
156	藤岡 翔太	(広島学院)	90	3	227	1	増田 陸清	(庚午)	3	190
157	安原 零人	(口田)	3	91	0	191	住司 馨	(五日市観音)	3	106
158	西岡 侑輝	(五日市南)	3	91	0	192	森永 隼也	(祇園)	0	231
159	田畑 光輝	(祇園東)	2	2	182	3	石井 楓	(高陽)	3	107
160	小田 翔梧	(戸坂)	3	92	3	194	山城 将真	(戸坂)	0	190
161	平川 新大	(吉島)	2	2	250	3	西本 雅	(東原)	3	108
162	井上 篤詞	(五日市)	2	93	3	196	陳 玉涵	(幟町)	3	0
163	長川 凜來	(可部)	3	183	2	197	浅見 深真	(段原)	3	109
164	横山 義弘	(瀬野川東)	1	94	0	198	藤井 真杜	(五日市)	0	191
165	大石 直輝	(東原)	3	3	228	0	岡本 啓暉	(牛田)	0	110
166	大橋 匠馬	(庚午)	3	95	2	200	赤土 稔	(大塚)	3	232
167	千代山 智	(福木)	0	0	184	3	望月 恭士朗	(吉島)	0	111
168	尾尻 翔梧	(城南)	1	10	0	202	古前 蒼斗	(可部)	0	192
169	北野 孝一	(国泰寺)	3	96	3	203	小原 尚也	(安佐)	0	112
170	高岡 祐太	(段原)	3	3	267	3	宮本 昌輝	(观音)	3	204

男子個人戦 NO. 4

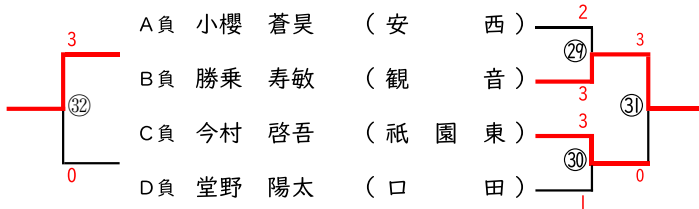


【男子個人順位決定戦】

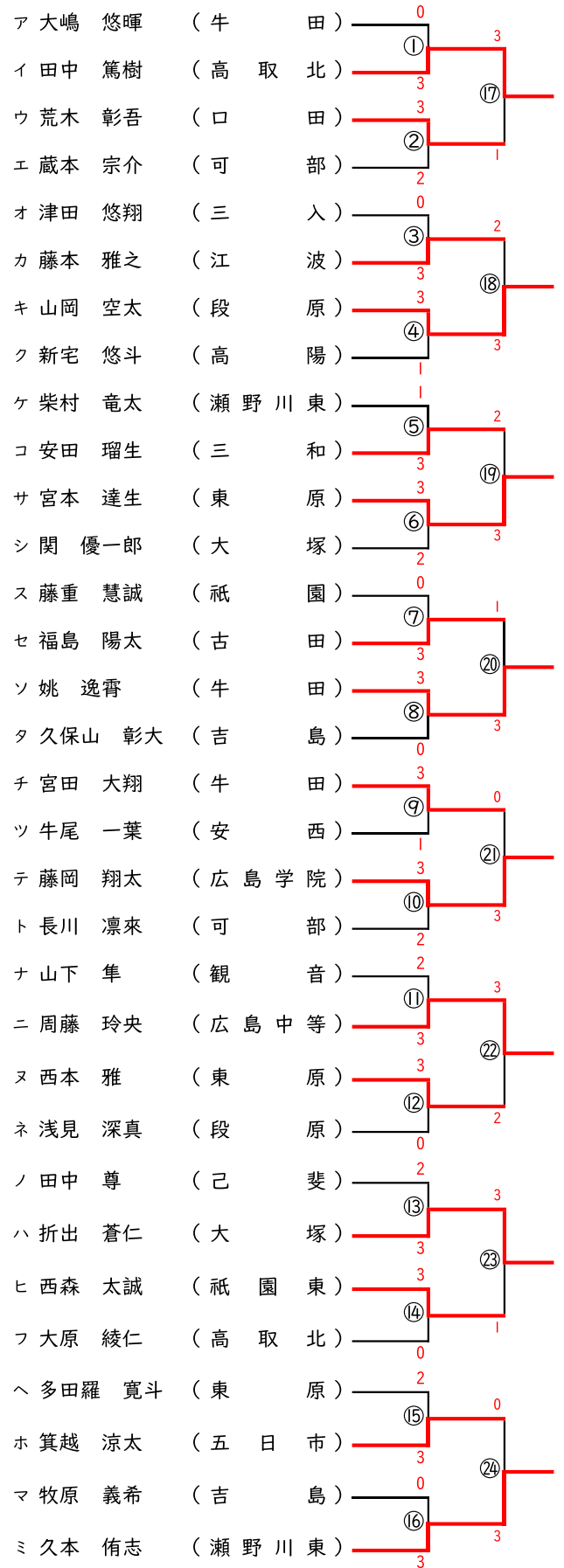
【男子個人1～4位決定戦】



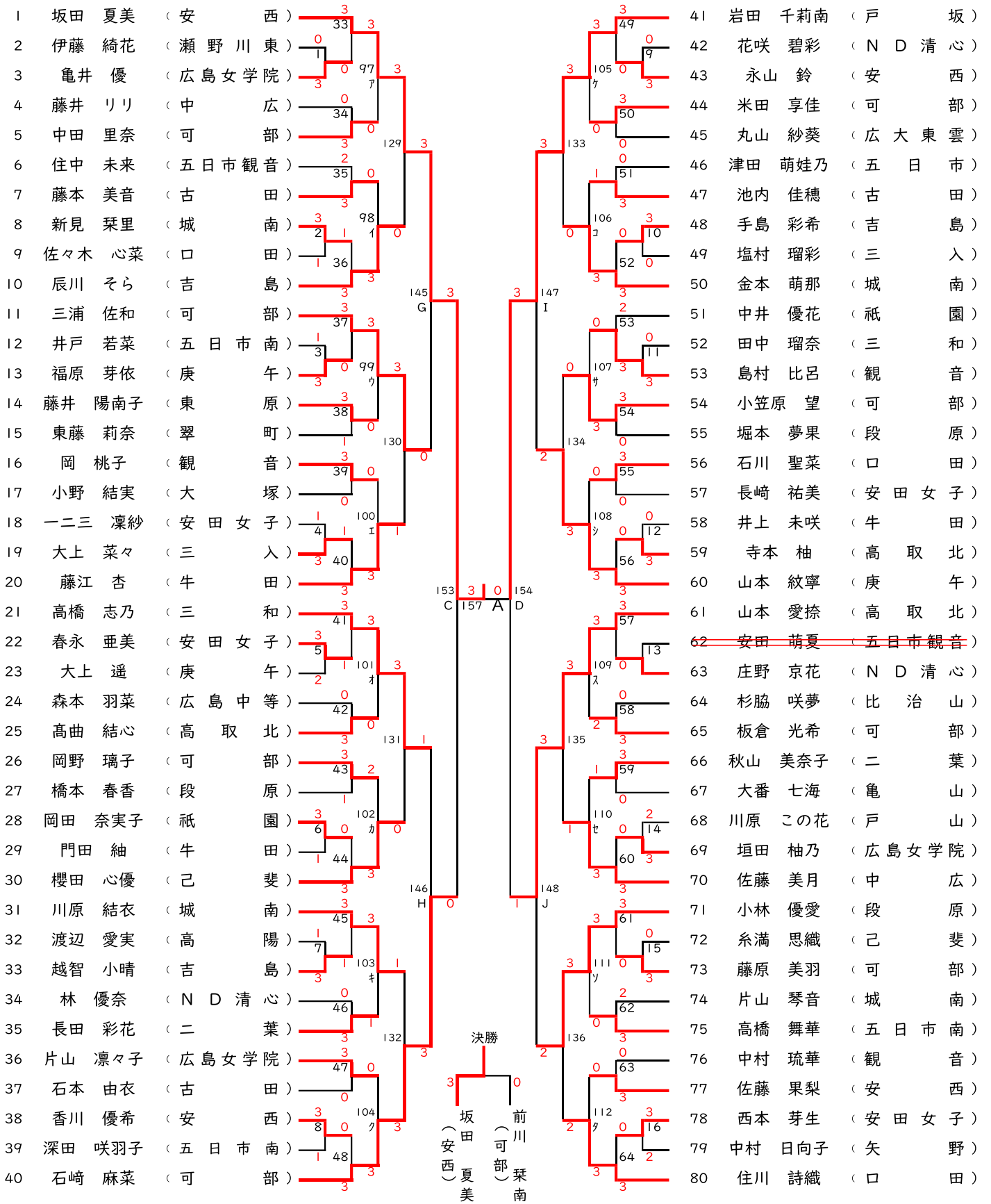
【男子個人5～8位決定戦】



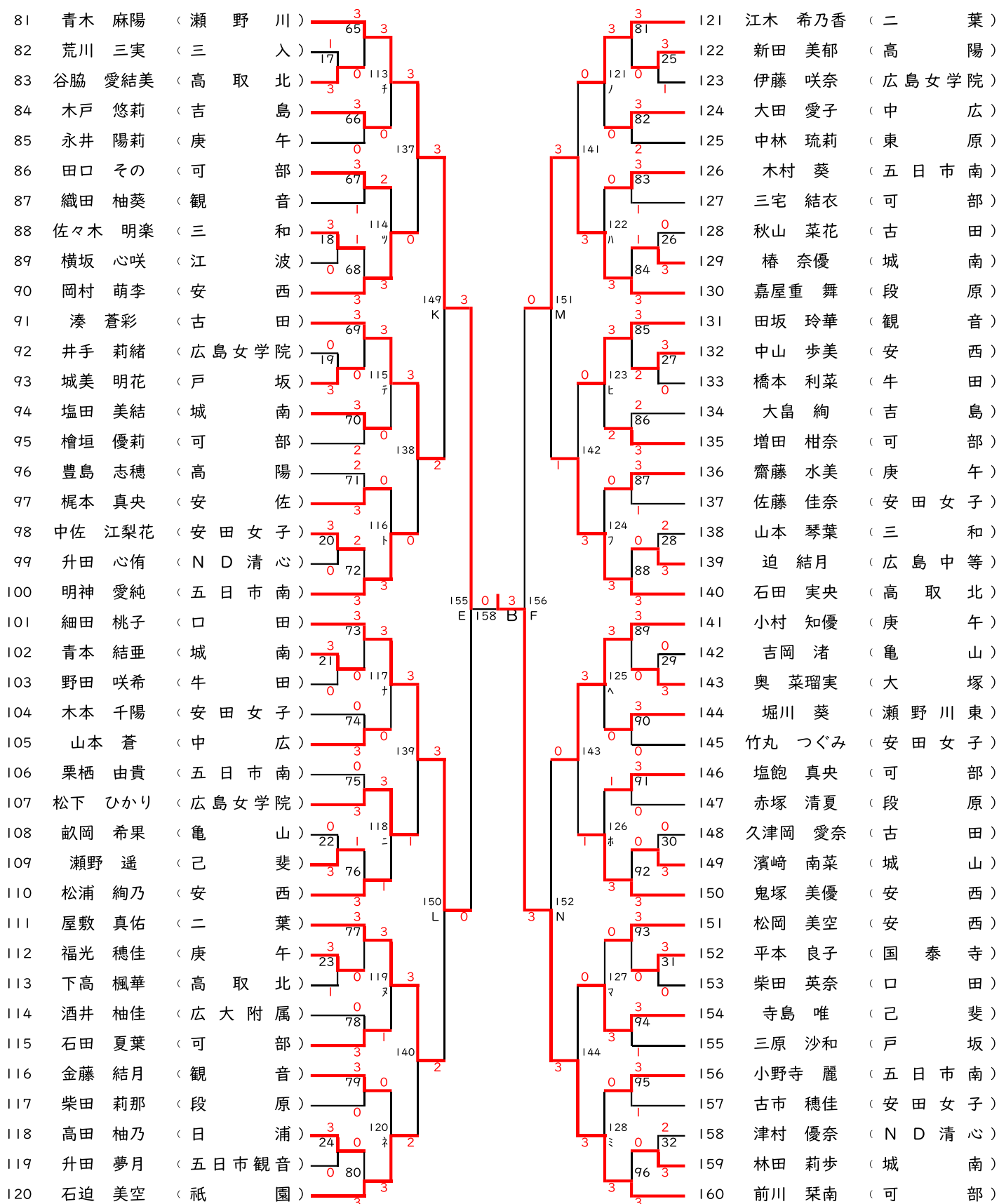
【男子個人県大会出場決定戦】



女子個人戦 NO. 1



女子個人戦 NO. 2



【女子個人順位決定戦】

【女子個人3, 4位決定戦】

A 岩田 千莉南 (戸坂)	1	25	3
B 青木 麻陽 (瀬野川)	3	3	

【女子個人5~8位決定戦】

C 石崎 麻菜 (可部)	3	26	1	28
D 山本 愛捺 (高取北)	1	0	1	
E 細田 桃子 (口田)	0	27	3	
F 嘉屋 重舞 (段原)	3	3		

【女子個人9位決定戦】

G 三浦 佐和 (可部)	3	30	1	34
H 高橋 志乃 (三和)	0	3	3	
I 山本 紋寧 (庚午)	3	31	3	
J 小林 優愛 (段原)	0	3	3	
K 湊 蒼彩 (古田)	3	32	3	
L 屋敷 真佑 (二葉)	0	35	0	
M 石田 実央 (高取北)	0	33	2	
N 小村 知優 (庚午)	3	3		

【女子個人県大会出場決定戦】

ア 中田 里奈 (可部)	3	1	3	17
イ 藤本 美音 (古田)	1	3	0	
ウ 藤井 陽南子 (東原)	3	2		
エ 岡 桃子 (観音)	1	3		
オ 高曲 結心 (高取北)	1	3	1	
カ 岡野 璃子 (可部)	0	3	3	18
キ 長田 彩花 (二葉)	3	4	3	
ク 片山 凜々子 (広島女学院)	0	3		
ケ 米田 享佳 (可部)	3	5	3	
コ 池内 佳穂 (古田)	1	3	3	19
サ 島村 比呂 (観音)	3	6	2	
シ 石川 聖菜 (口田)	0	3	3	
ス 板倉 光希 (可部)	3	7	3	
セ 秋山 美奈子 (二葉)	0	8	0	20
ソ 高橋 舞華 (五日市南)	1	3	0	
タ 佐藤 果梨 (安西)	3	9	3	
チ 木戸 悠莉 (吉島)	0	3	3	
ツ 田口 その (可部)	3	10	1	21
テ 塩田 美結 (城南)	3	2	3	
ト 梶本 真央 (安佐)	2	3	3	
ナ 山本 蒼 (中広)	3	11	3	
ニ 松浦 絢乃 (安西)	1	3	0	22
ヌ 石田 夏葉 (可部)	1	3	0	
ネ 金藤 結月 (観音)	3	13	3	
ノ 大田 愛子 (中広)	3	0	3	
ハ 木村 葵 (五日市南)	0	3	3	23
ヒ 増田 柑奈 (可部)	3	14	1	
フ 齋藤 水美 (庚午)	0	3	0	
ヘ 堀川 葵 (瀬野川東)	0	15	3	
ホ 塩飽 真央 (可部)	3	3	3	24
マ 松岡 美空 (安西)	3	16	0	
ミ 小野寺 麗 (五日市南)	1	3		